

SÜRME SİSTEMLERİ

- TLS LIGHT • TSS SOFT • TS 70 ISI YALITIM
- TS 56 ISI YALITIM • TS 50 ISI YALITIM
- TUBA SÜRME • İZMİR SÜRME • SİNEKLİK



ALUMINIUM

modern bir hayat için...

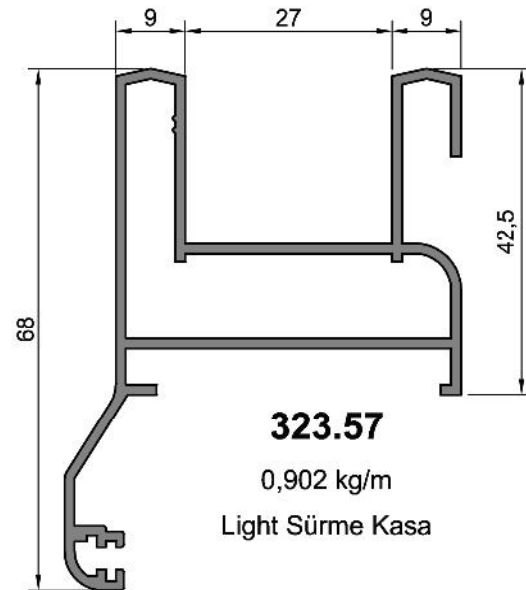
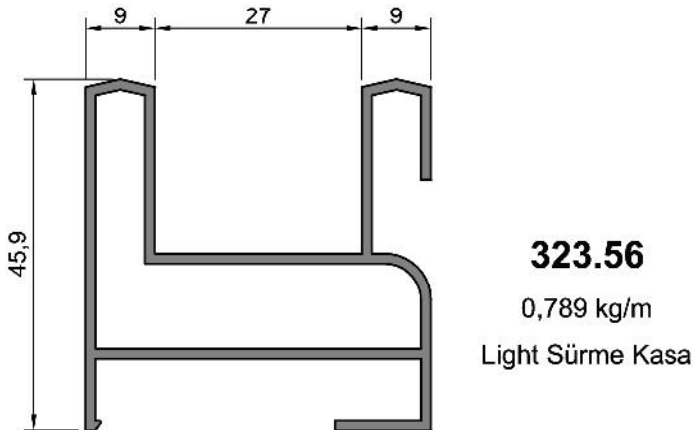
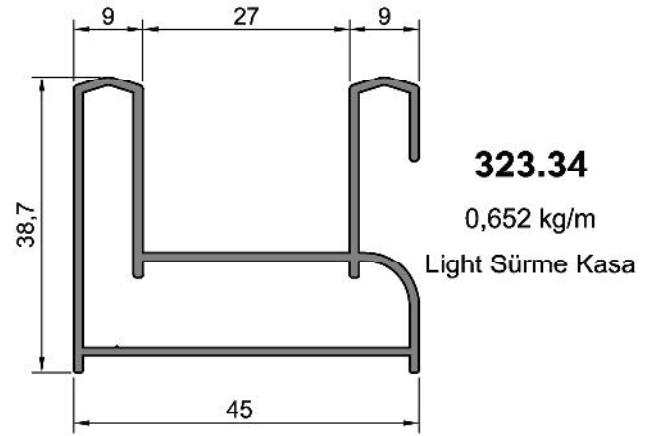
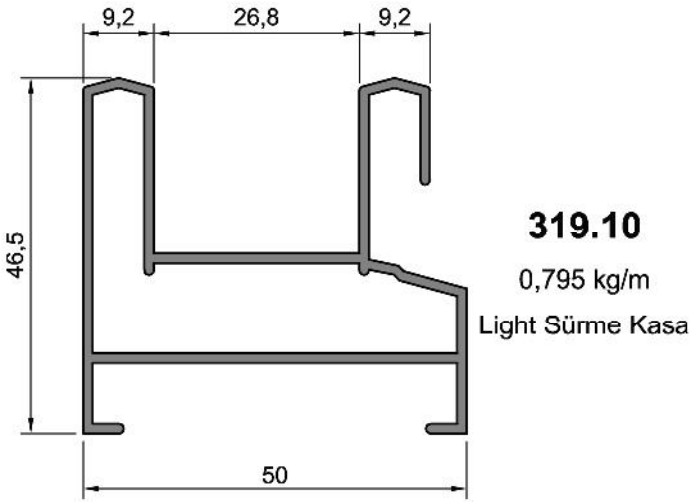
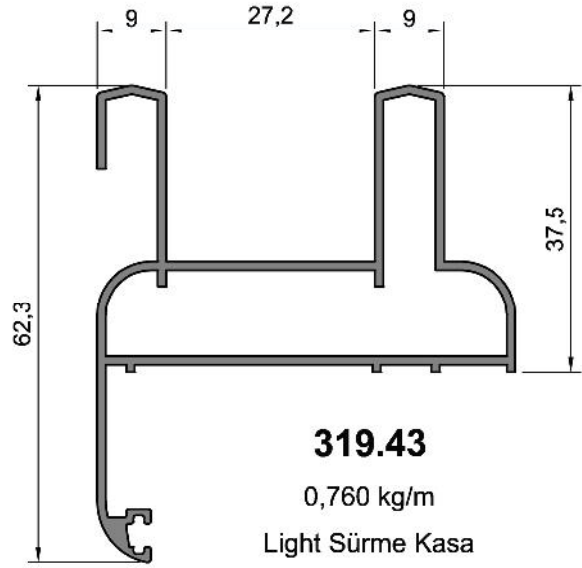
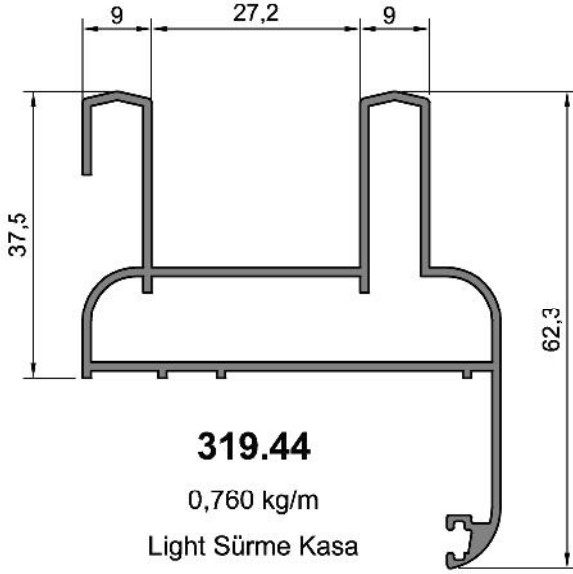


ALUMINIUM



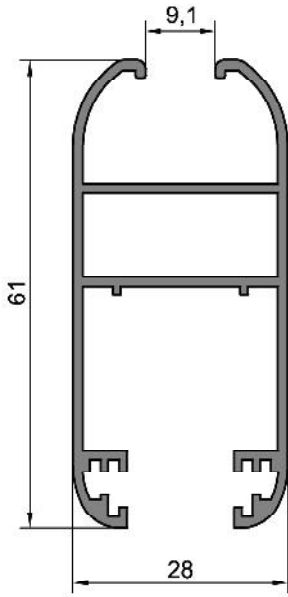
TLS LIGHT SÜRME SERİSİ

TLS SERİSİ



Not: Katalog'ta verilen profil birim ağırlıklar hesaplanırken toleranslar dikkate alınmalıdır. (±) % 10 ' dur.

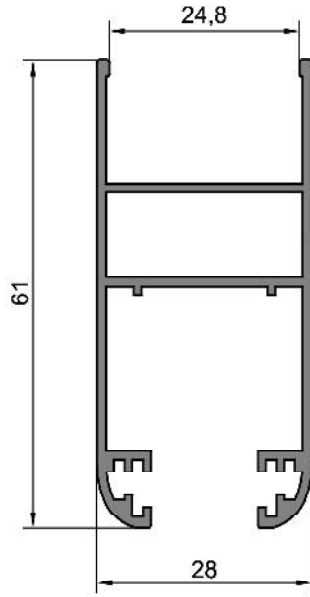
TLs SERİSİ



319.28

0,757 kg/m

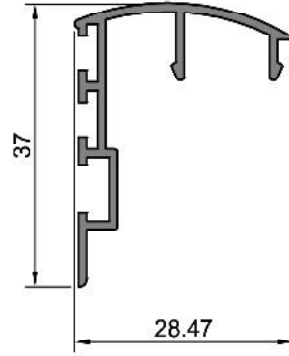
Light Sürme Kanat



319.15

0,685 kg/m

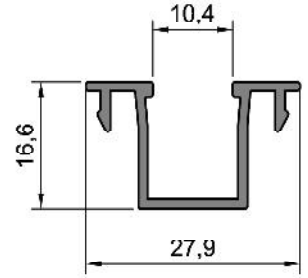
Light Sürme Kanat



319.29

0,290 kg/m

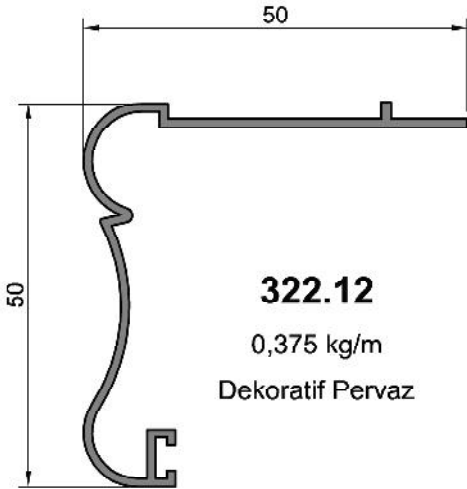
Light Sürme Kilitme



322.06

0,236 kg/m

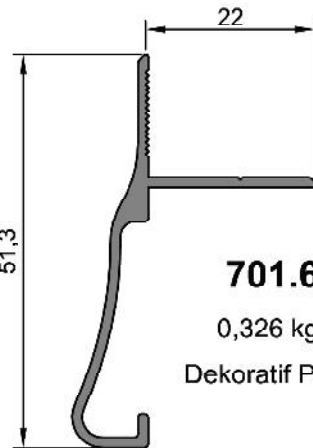
Light Sürme Tek Cam



322.12

0,375 kg/m

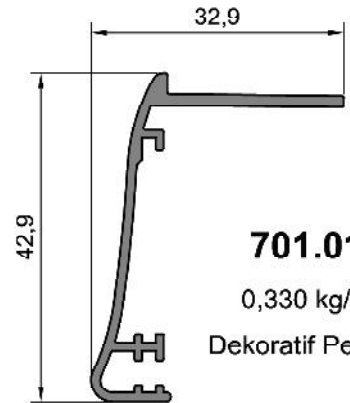
Dekoratif Pervaz



701.65

0,326 kg/m

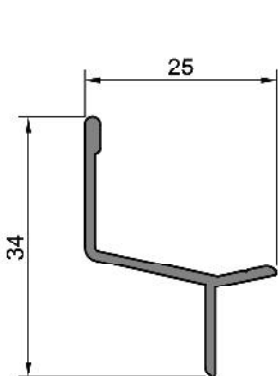
Dekoratif Pervaz



701.01

0,330 kg/m

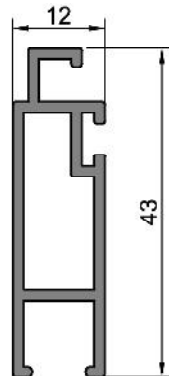
Dekoratif Pervaz



322.22

0,197 kg/m

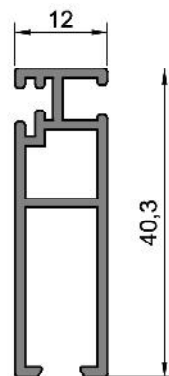
Light Sürme Sineklik Rayı



315.12

0,378 kg/m

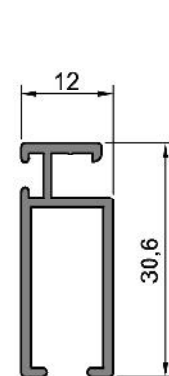
Sürme Sineklik



332.05

0,396 kg/m

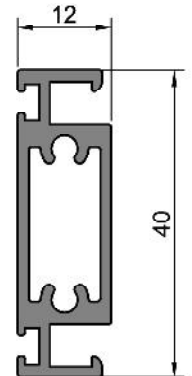
Sürme Sineklik



321.18

0,274 kg/m

Sürme Sineklik



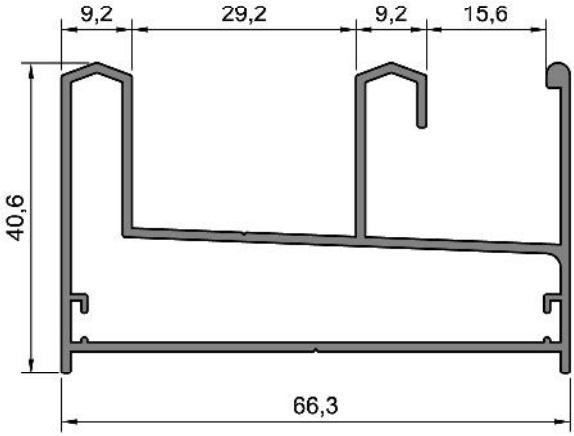
321.08

0,517 kg/m

Sürme Sineklik

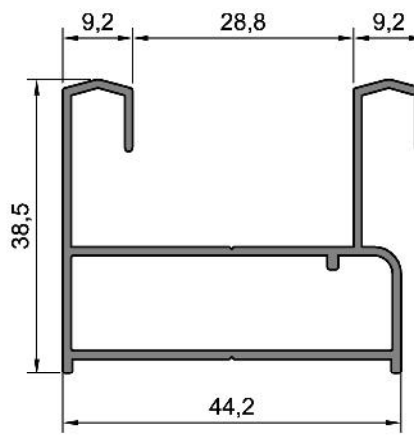
Not: Katalog'ta verilen profil birim ağırlıklar hesaplanırken toleranslar dikkate alınmalıdır. (±) % 10' dur.

TLS 321 SERİSİ



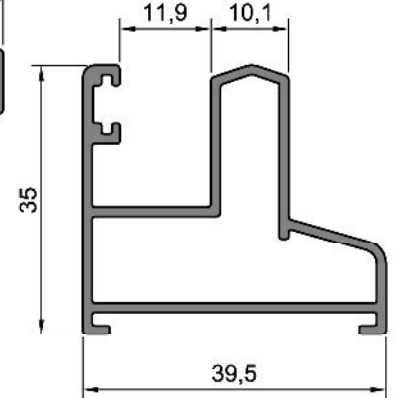
321.22

0,891 kg/m



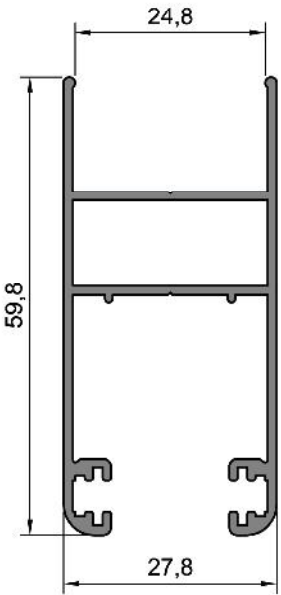
321.06

0,571 kg/m



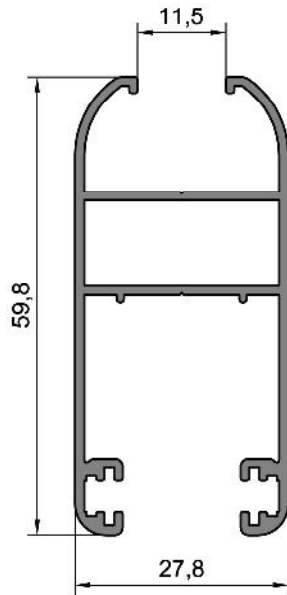
321.45

0,569 kg/m



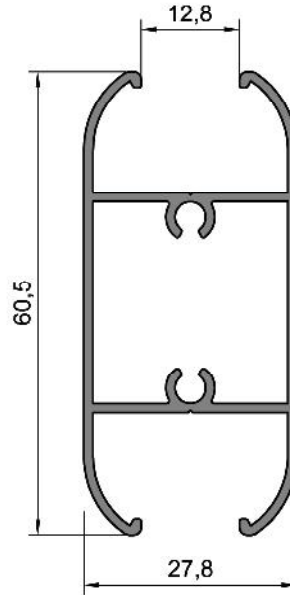
321.02

0,666 kg/m



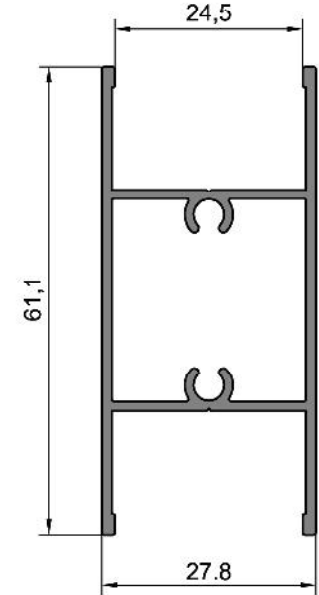
321.03

0,695 kg/m



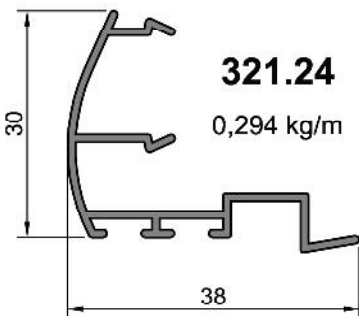
321.04

0,672 kg/m



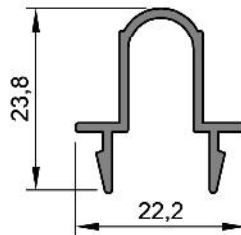
321.07

0,667 kg/m



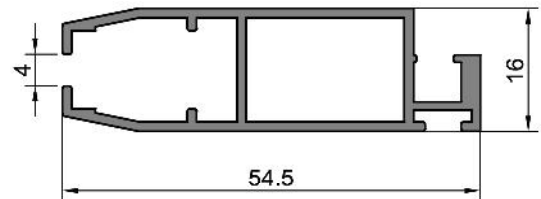
321.24

0,294 kg/m



321.14

0,222 kg/m

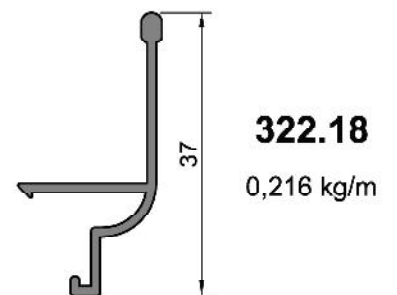
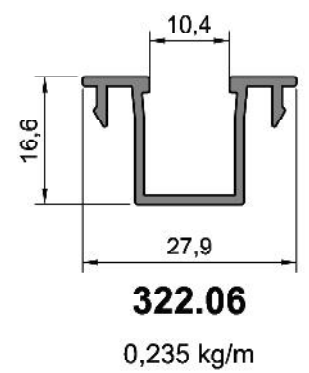
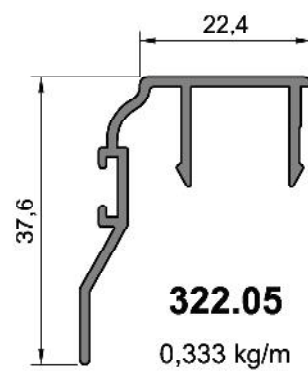
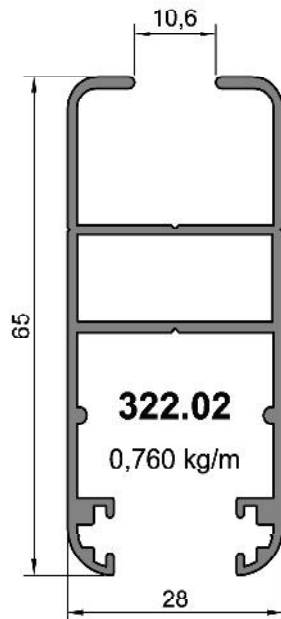
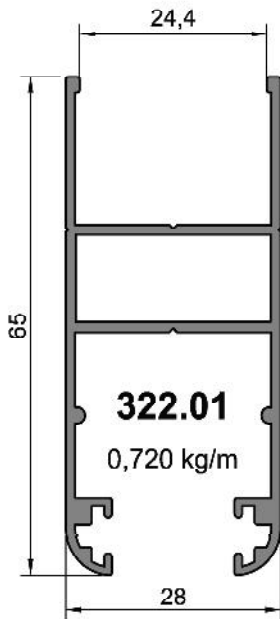
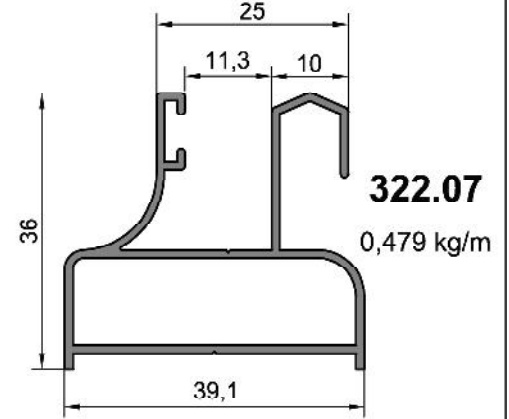
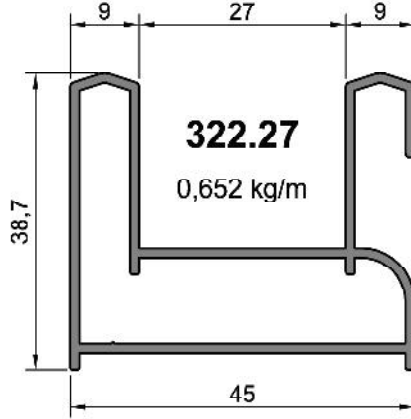
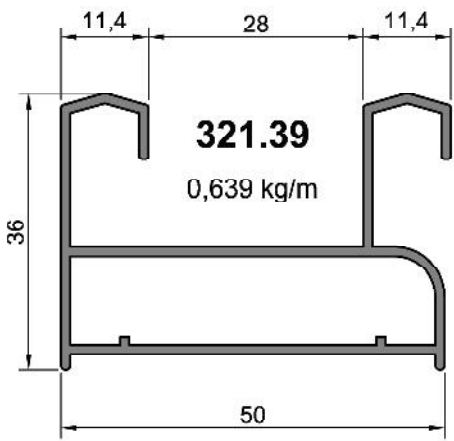
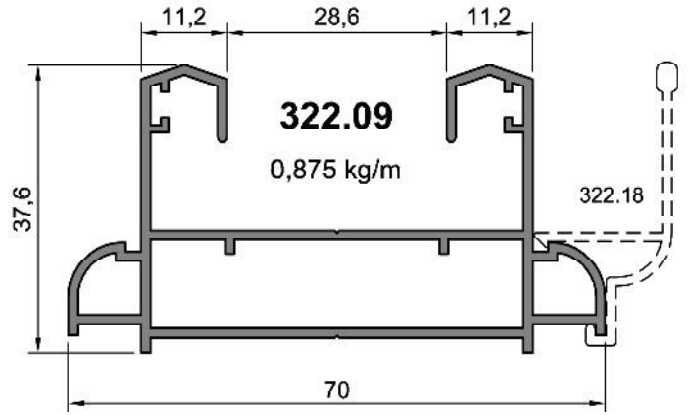
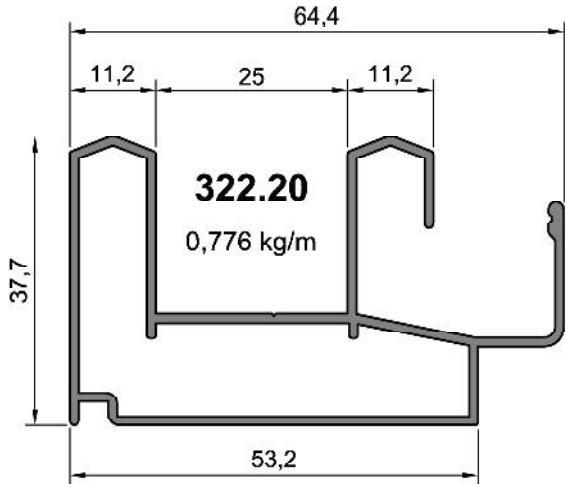


323.36

0,509 kg/m

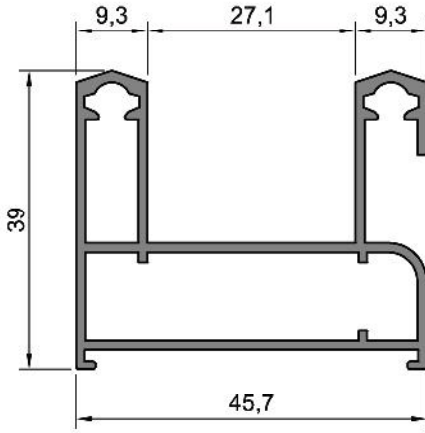
Not: Katalog'ta verilen profil birim ağırlıklar hesaplanırken toleranslar dikkate alınmalıdır. (±) % 10 ' dur.

TLS 322 SERİSİ



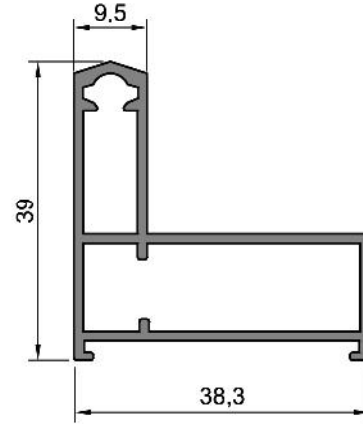
Not: Katalog'ta verilen profil birim ağırlıklar hesaplanırken toleranslar dikkate alınmalıdır. (±) % 10' dur.

TLS 335 SERİSİ



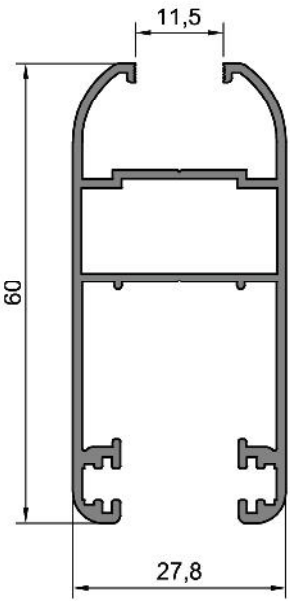
335.17

0,718 kg/m



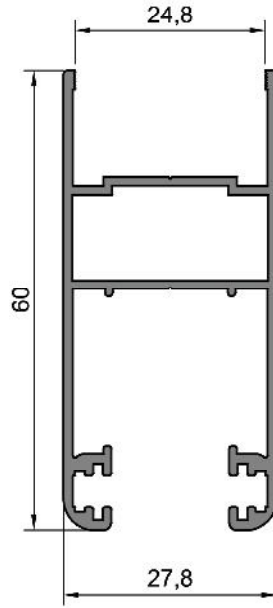
335.16

0,545 kg/m



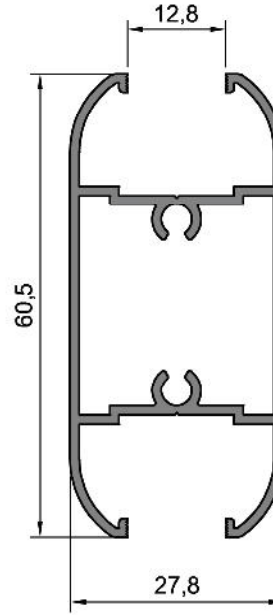
335.19

0,702 kg/m



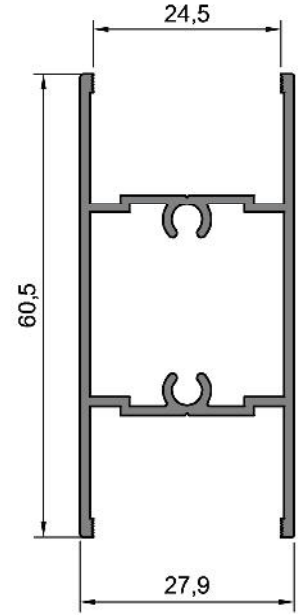
335.18

0,675 kg/m



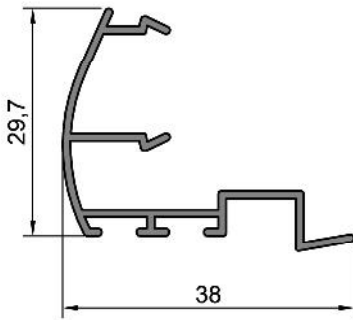
335.14

0,688 kg/m



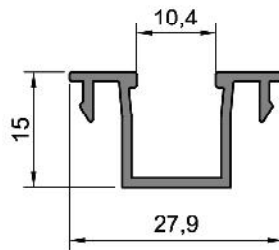
335.13

0,678 kg/m



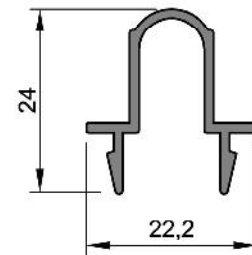
321.24

0,294 kg/m



335.15

0,225 kg/m

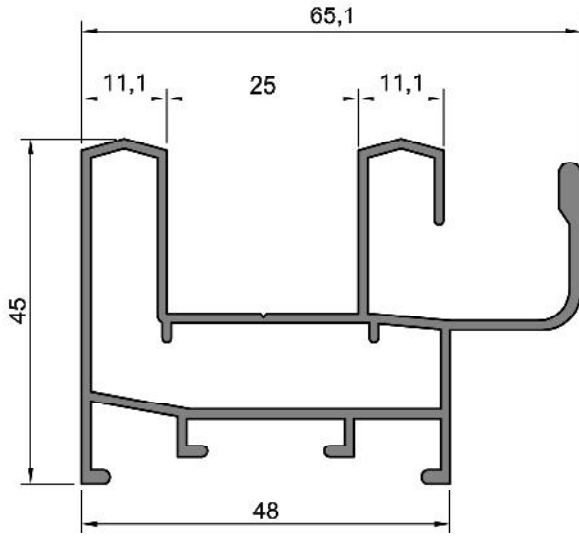


321.14

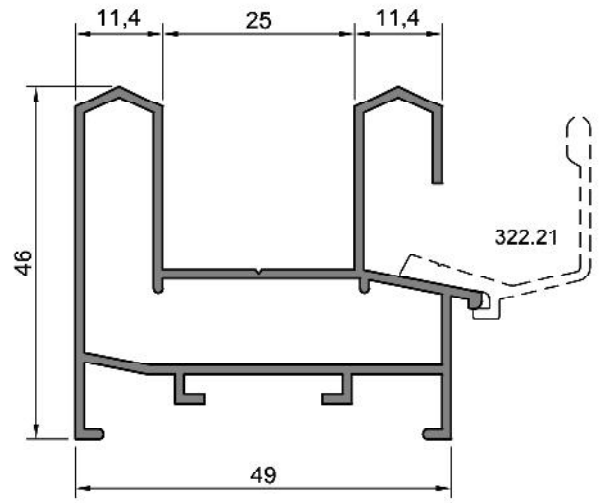
0,222 kg/m

Not: Katalog'ta verilen profil birim ağırlıklar hesaplanırken toleranslar dikkate alınmalıdır. (±) % 10 ' dur.

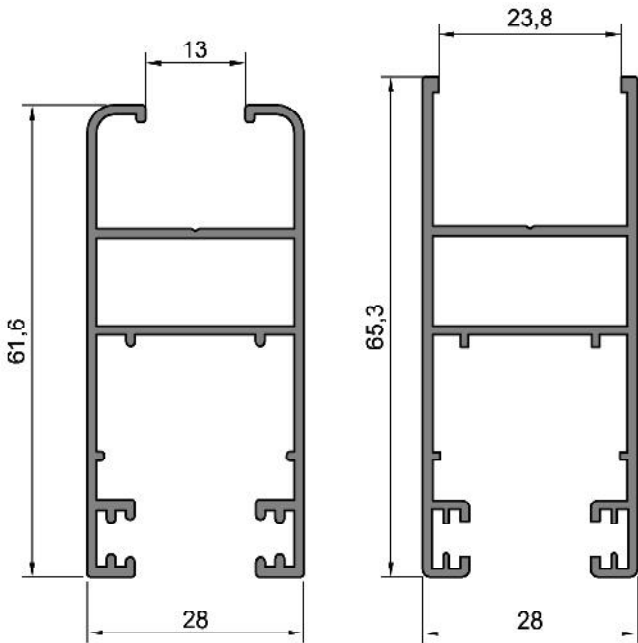
TLS 320 SERİSİ



320.13
0,957 kg/m

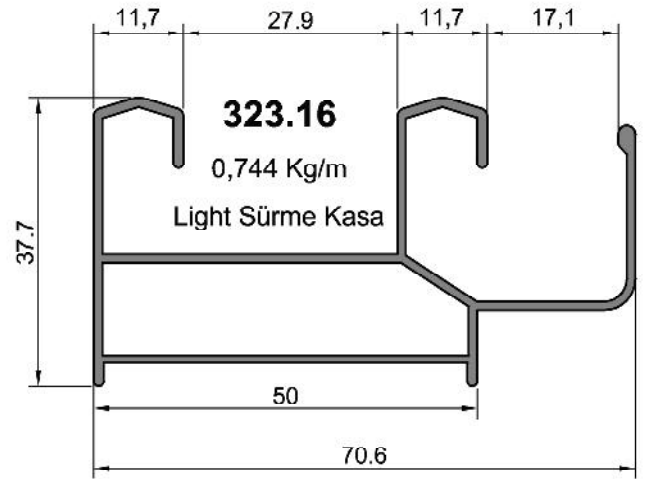


320.12
0,805 kg/m

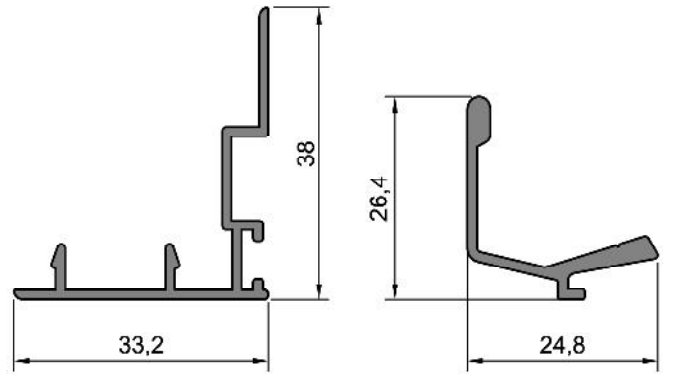


320.10
0,730 kg/m

320.14
0,732 kg/m



323.16
0,744 Kg/m
Light Sürme Kasa

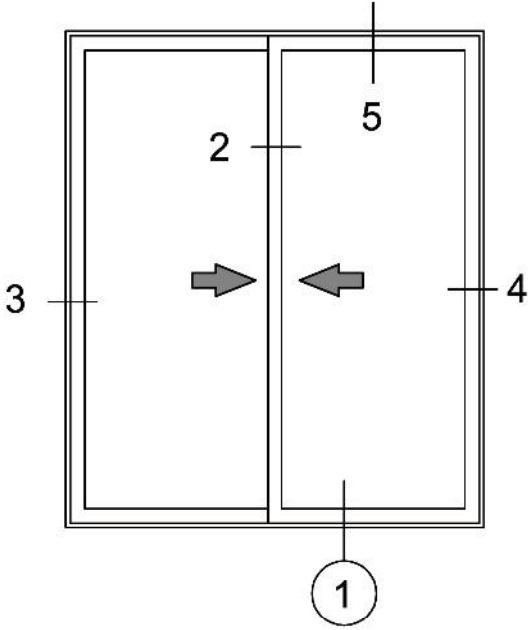


320.11
0,306 kg/m

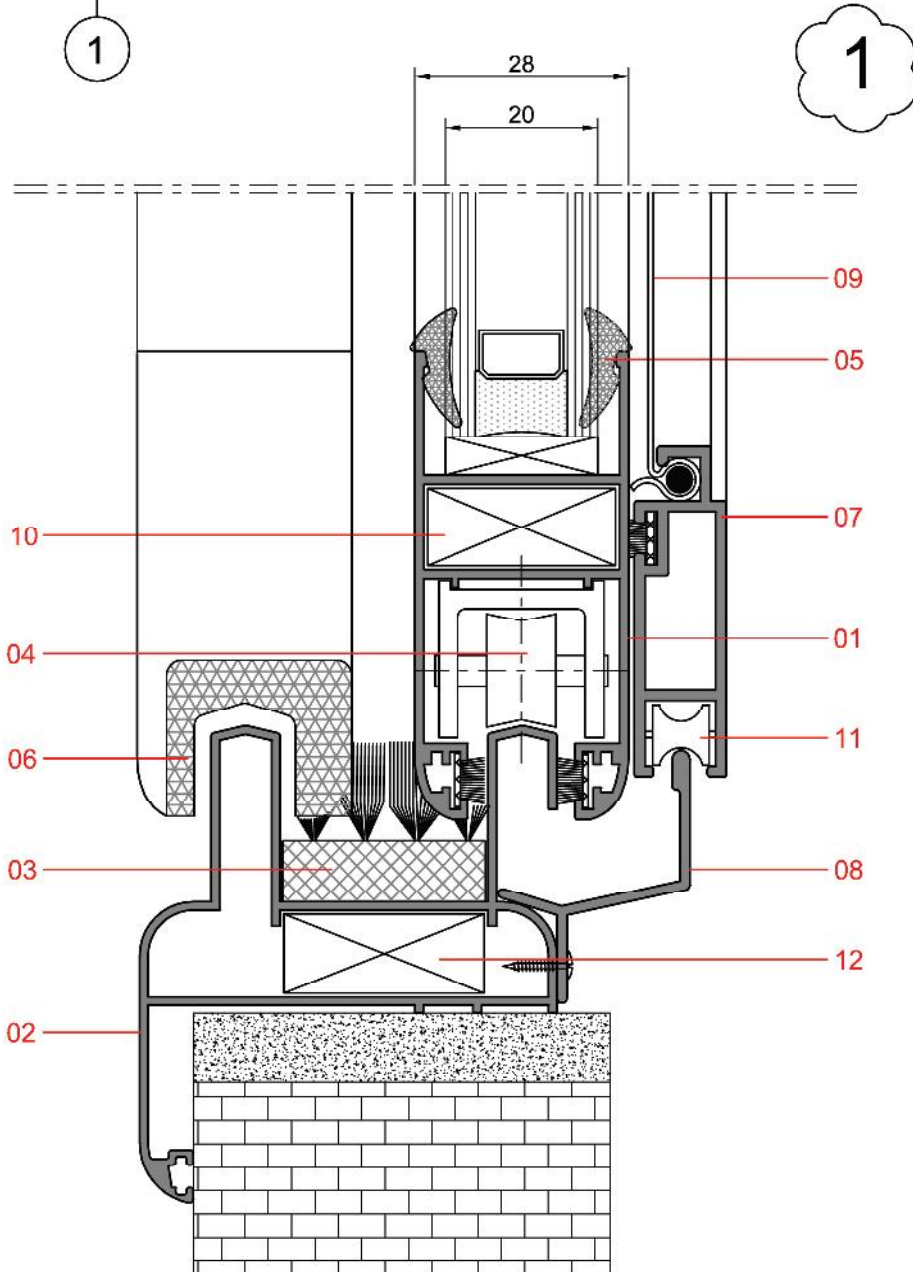
322.21
0,240 kg/m

Not: Katalog'ta verilen profil birim ağırlıklar hesaplanırken toleranslar dikkate alınmalıdır. (±) % 10' dur.

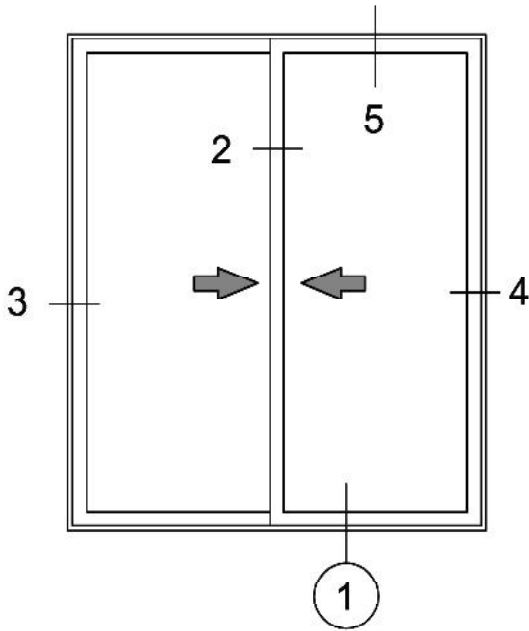
TLs Sürme Sistem Detayları



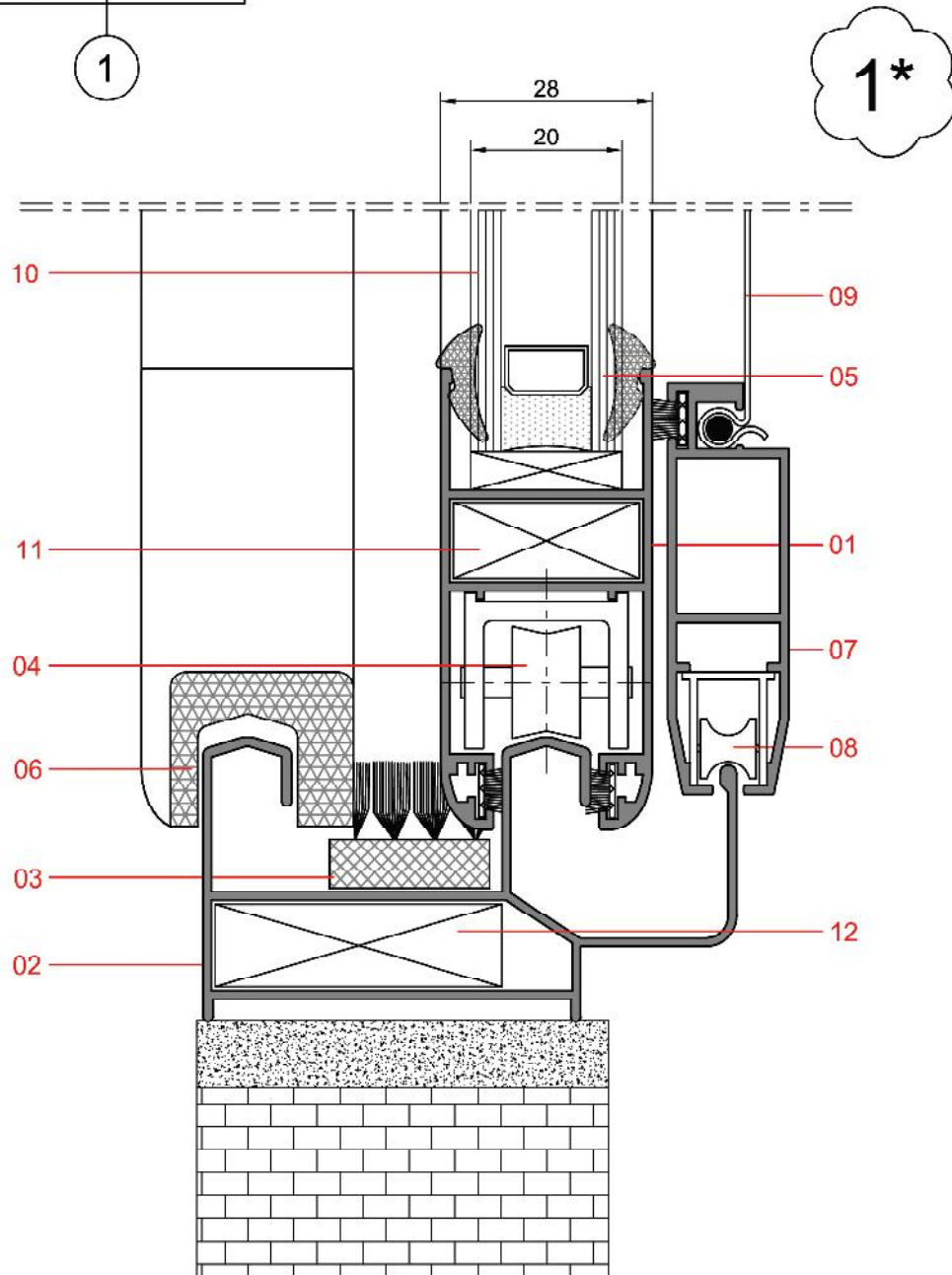
NO	KODU	NO	KODU
01	319.15	07	315.12
02	319.44	08	322.22
03	Tozluk Fiteli	09	Sineklik Tülü
04	Rulman	10	Köşe Takozu
05	Cam Fiteli	11	Sineklik Rulmanı
06	Kertme Kapağı	12	Köşe Takozu



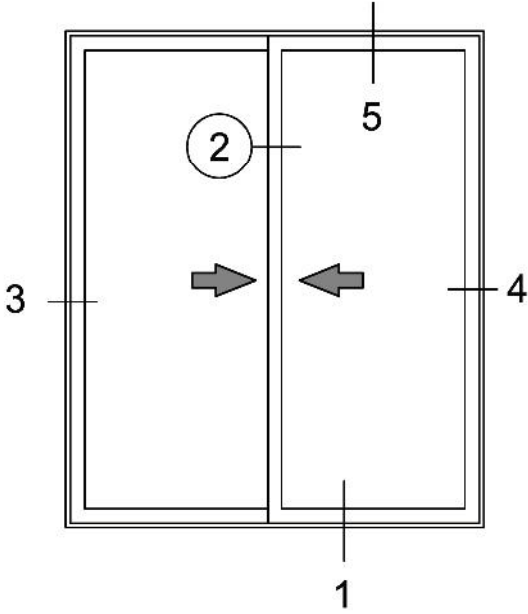
TLS Sürme Sistem Detayları



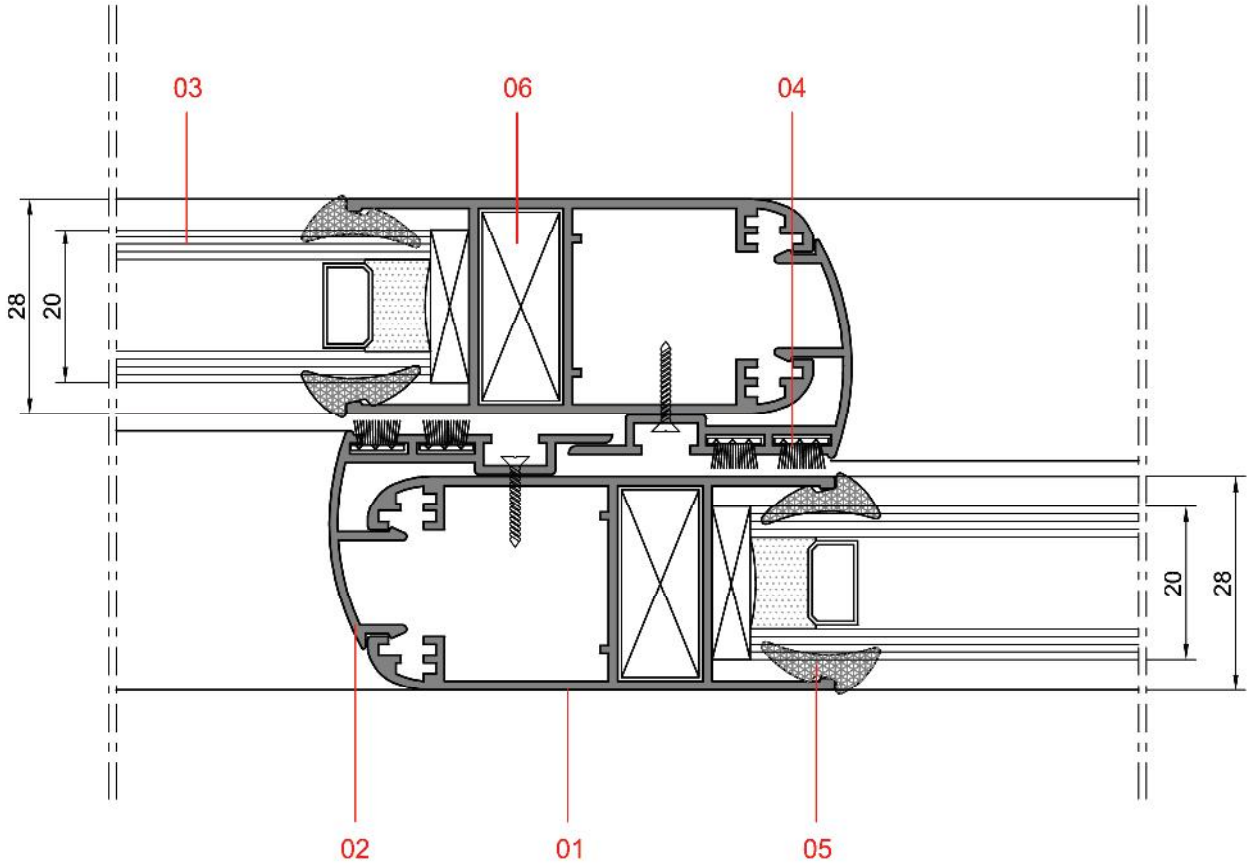
NO	KODU	NO	KODU
01	319.15	07	323.36
02	323.16	08	Sineklik Rulmanı
03	Tozluk Fitali	09	Sineklik Tülü
04	Rulman	10	Cam
05	Cam Fitali	11	Köşe Takozu
06	Kertme Kapağı	12	Köşe Takozu



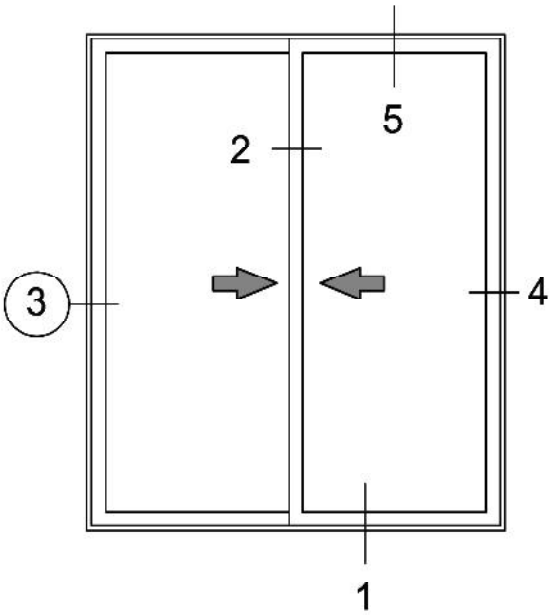
TLS Sürme Sistem Detayları



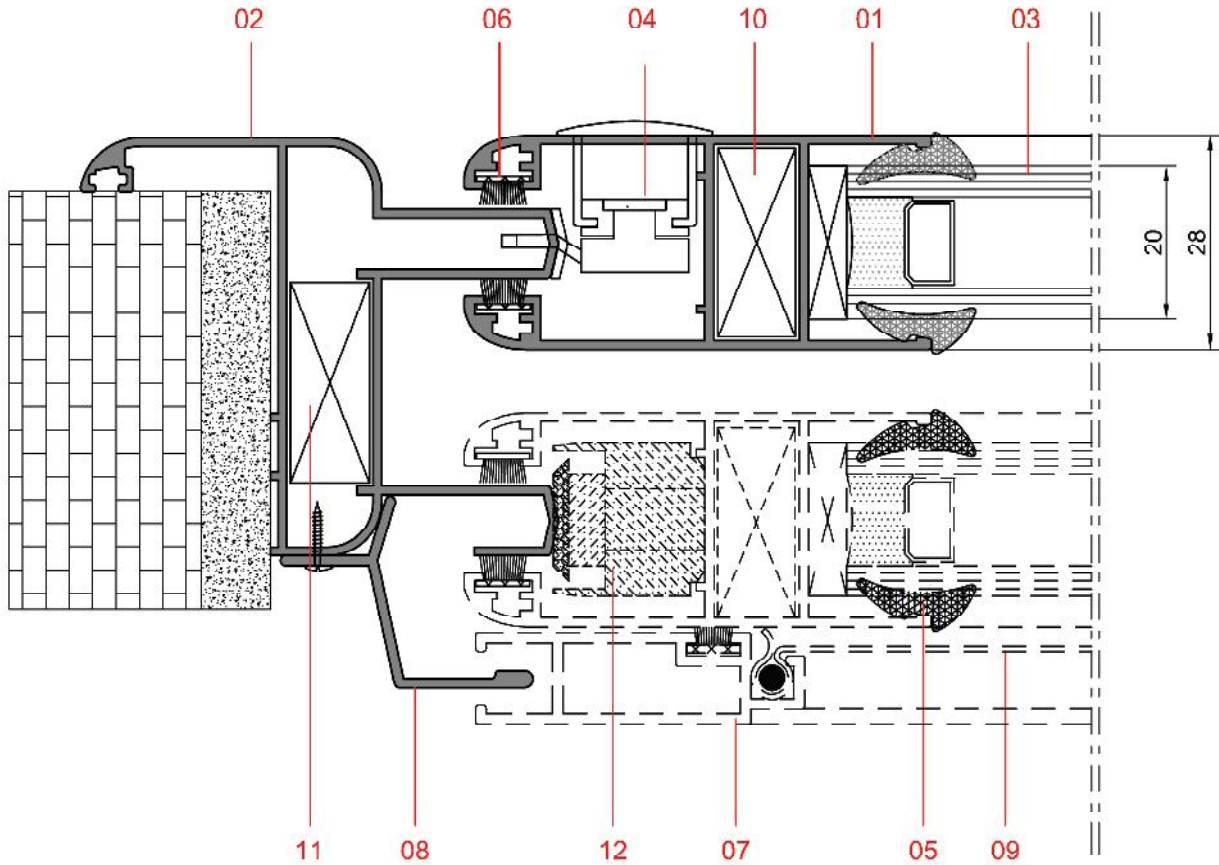
NO	KODU
01	319.15
02	319.29
03	Cam
04	Kıl Fitol
05	Cam Fitili
06	Köşe Takozu



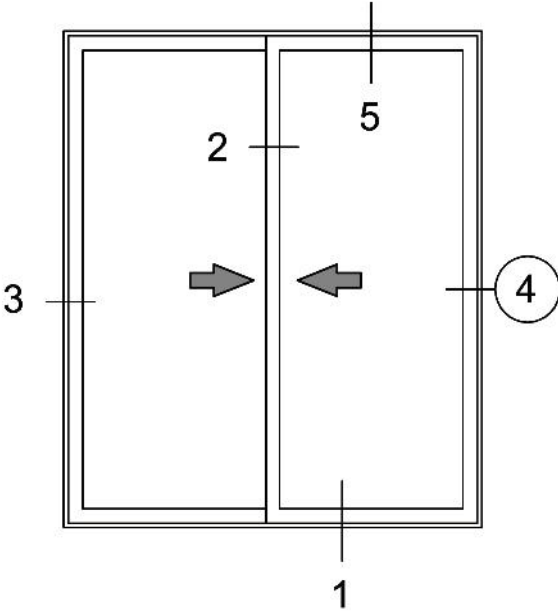
TLS Sürme Sistem Detayları



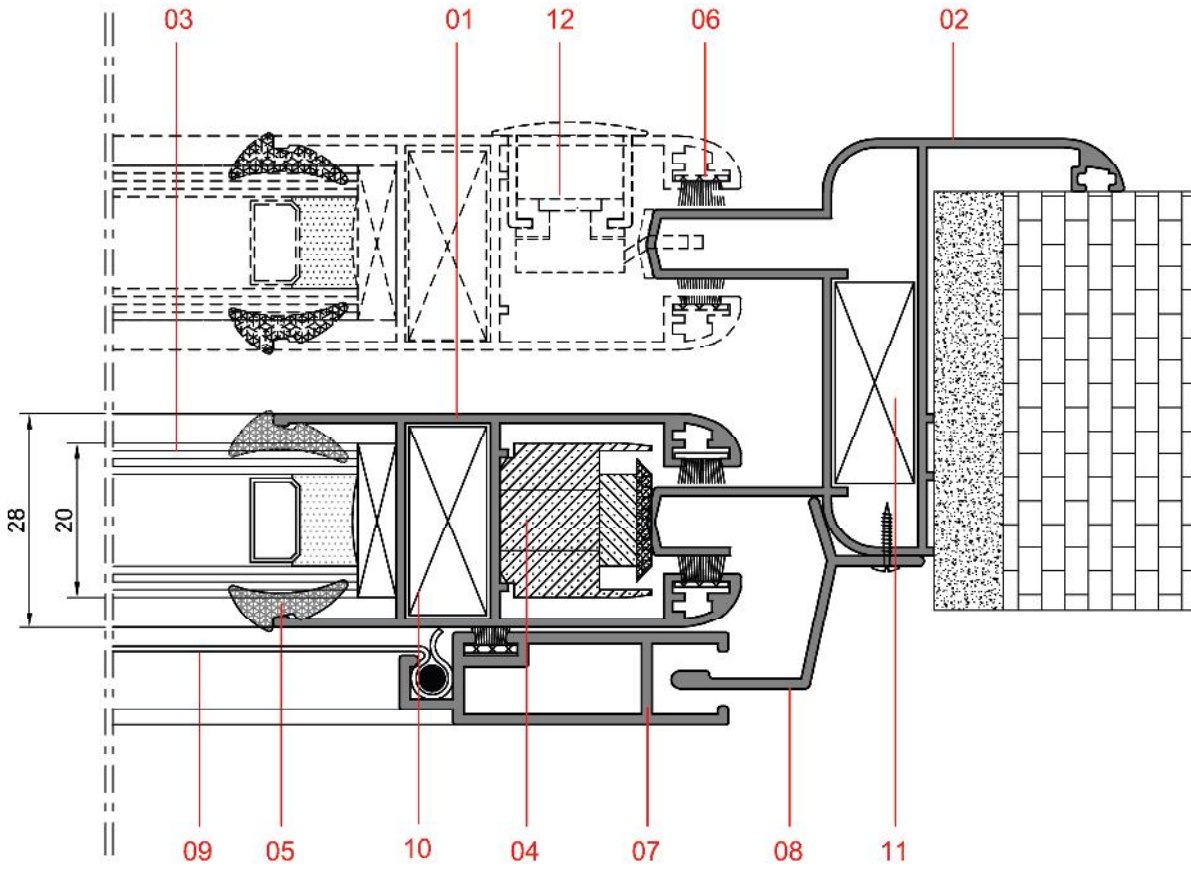
NO	KODU	NO	KODU
01	319.15	07	315.12
02	319.44	08	322.22
03	Cam	09	Sineklik Tülü
04	Kilit	10	Köşe Takozu
05	Cam Fitili	11	Köşe Takozu
06	Kıl Fitil	12	Stoper



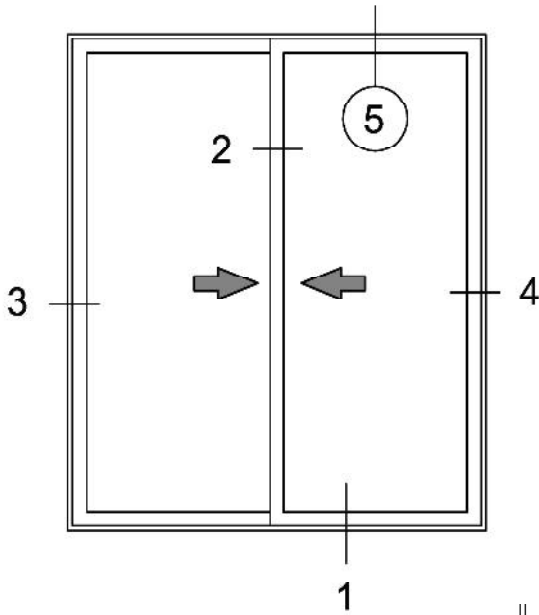
TLS Sürme Sistem Detayları



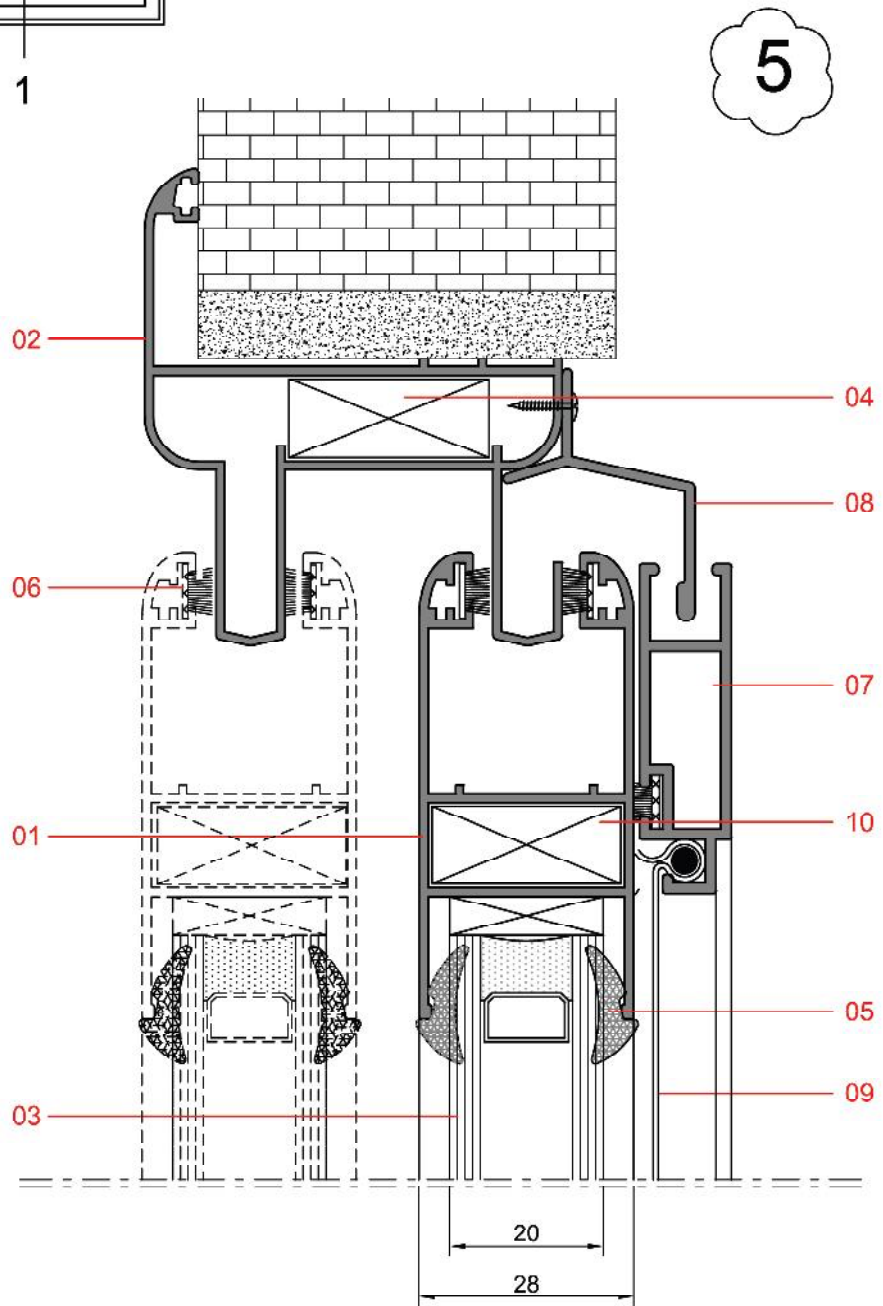
NO	KODU	NO	KODU
01	319.15	07	315.12
02	319.44	08	322.22
03	Cam	09	Sineklik Tülü
04	Stoper	10	Köşe Takozu
05	Cam Fiteli	11	Köşe Takozu
06	Kıl Fital	12	Kilit



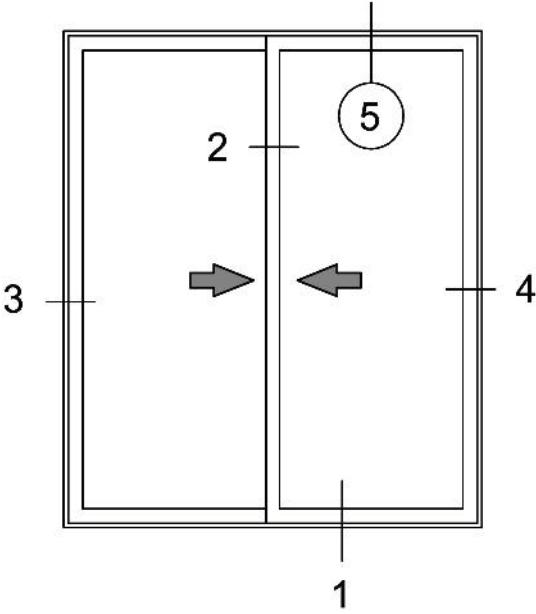
TLS Sürme Sistem Detayları



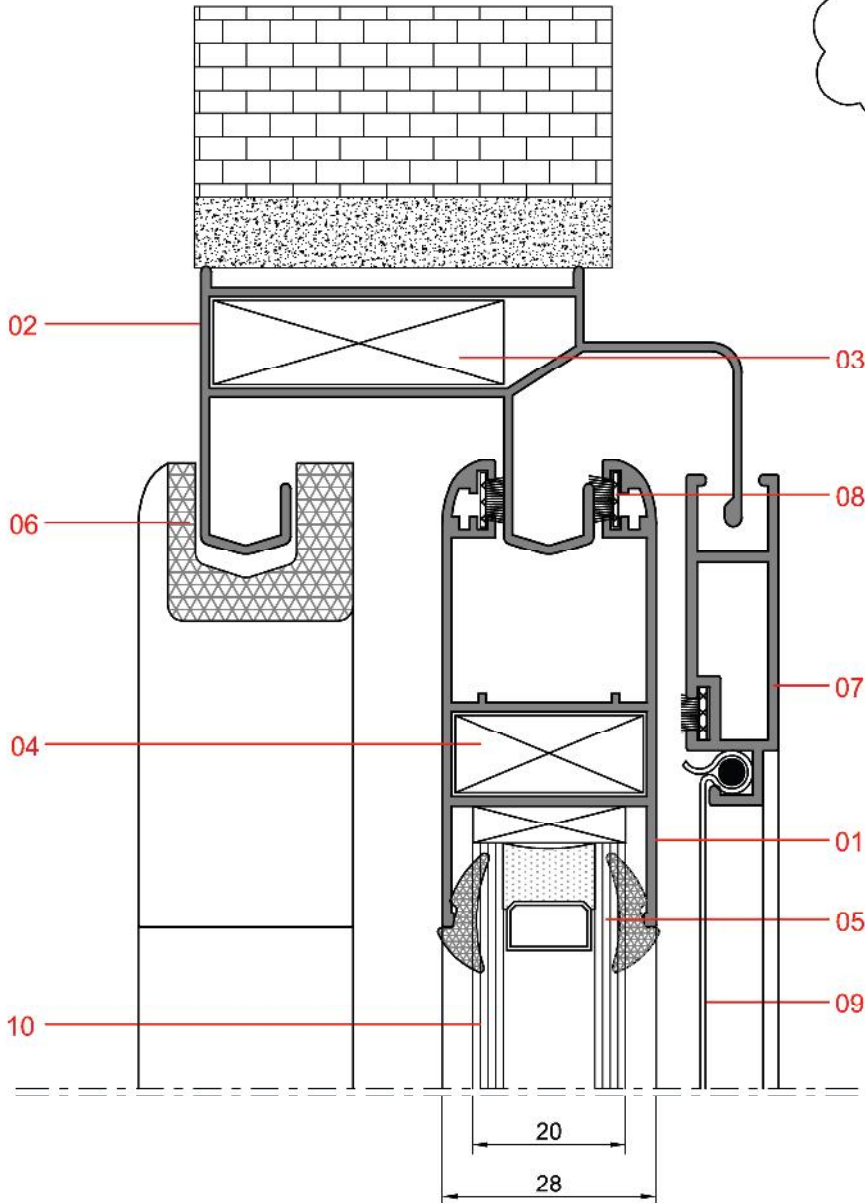
NO	KODU	NO	KODU
01	319.15	07	315.12
02	319.44	08	322.22
03	Cam	09	Sineklik Tülü
04	Köşe Takozu	10	Köşe Takozu
05	Cam Fitili		
06	Kıl Fitol		




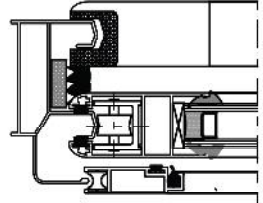
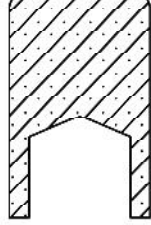
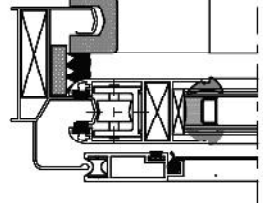
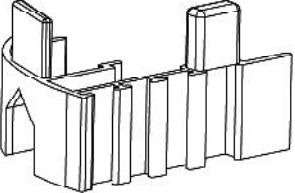
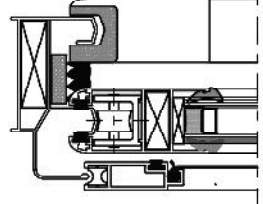
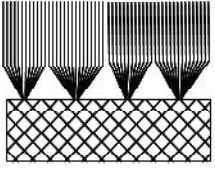
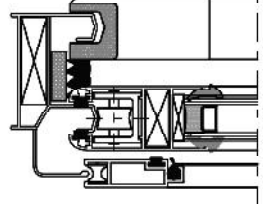
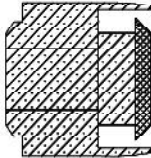
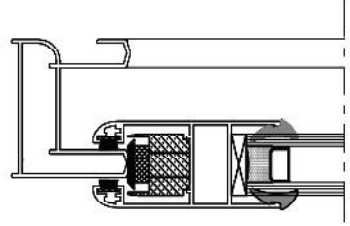
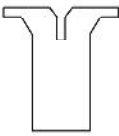
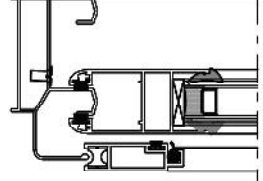
TLS Sürme Sistem Detayları



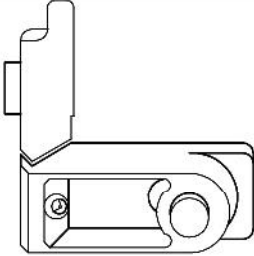
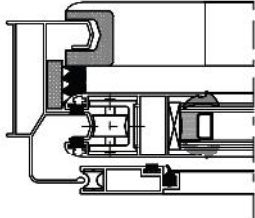
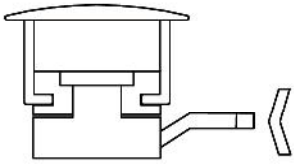
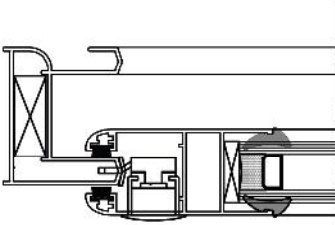
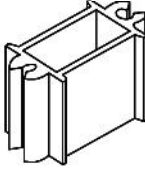
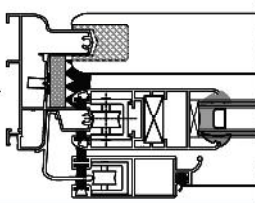
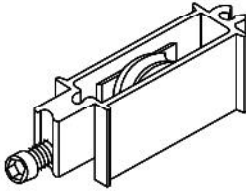
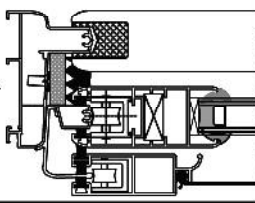
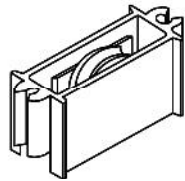
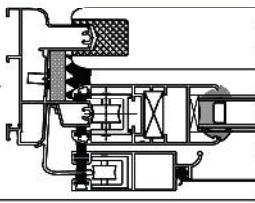
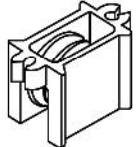
NO	KODU	NO	KODU
01	319.15	07	315.12
02	323.16	08	Kıl Fıtil
03	Köşe Takozu	09	Sineklik Tülü
04	Köşe Takozu	10	Cam
05	Cam Fıtili		
06	Kertme Kapağı		



TLS Sürme Sistem Aksesuarları

Ürün Resmi	Ürün Kodu	Ürün Detayı
	<p>TLS 001</p> <p>Cam Fiteli (EPDM)</p>	
	<p>TLS 002</p> <p>Kertme Kapağı (PVC)</p>	
	<p>TLS 003</p> <p>Kertme Kapağı (PVC)</p>	
	<p>TLS 004</p> <p>Tozluk Fiteli</p>	
	<p>TLS 005</p> <p>Stoper</p>	
	<p>TLS 006</p> <p>Tahliye Tapası</p>	

TLS Sürme Sistem Aksesuarları

Ürün Resmi	Ürün Kodu	Ürün Detayı
	TLS 007 Köşe Gönye	
	TLS 008 Kilit	
	TLS 009 Sabit Rulman	
	TLS 010 Ayarlı Rulman	
	TLS 011 Ayarsız Rulman	
	TLS 012 Sineklik Rulmanı	