

YALITIMSIZ SİSTEMLER

- YALITIMSIZ WD 45
- YALITIMSIZ WD 58
- YALITIMSIZ WD 60
- ALDOKS SERİLERİ
- STANDART PROFİLLER
- BAĞLANTI PROFİLLERİ



ALUMINIUM

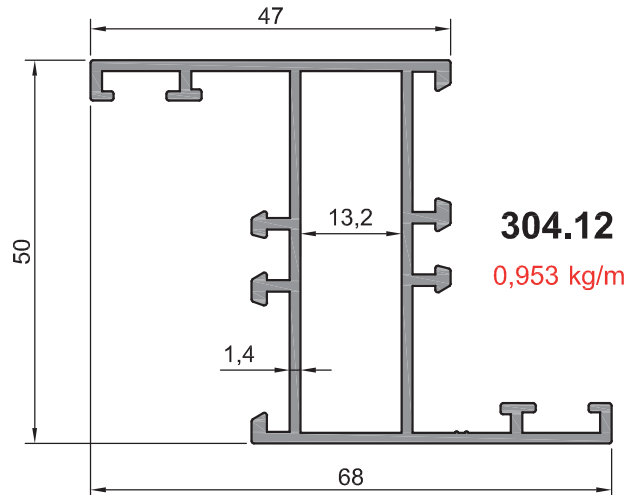
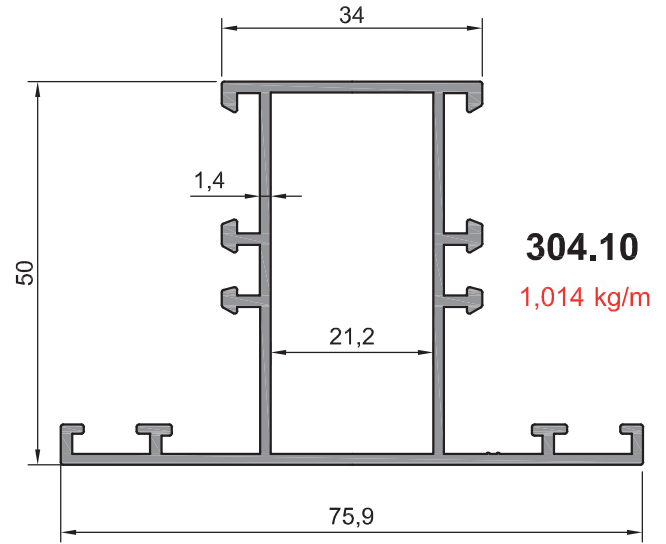
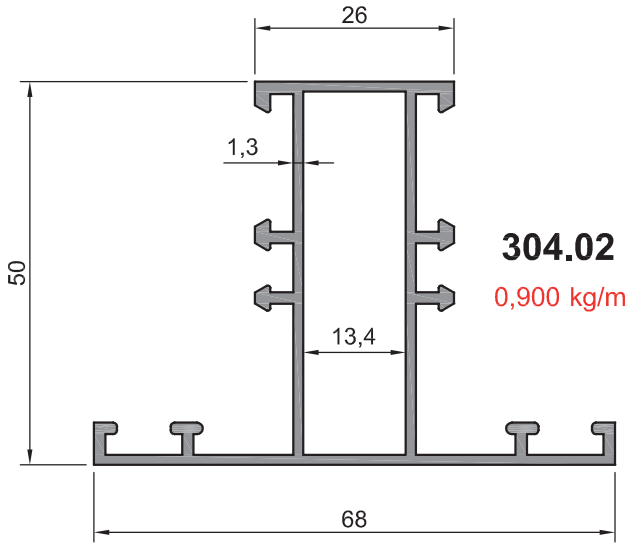
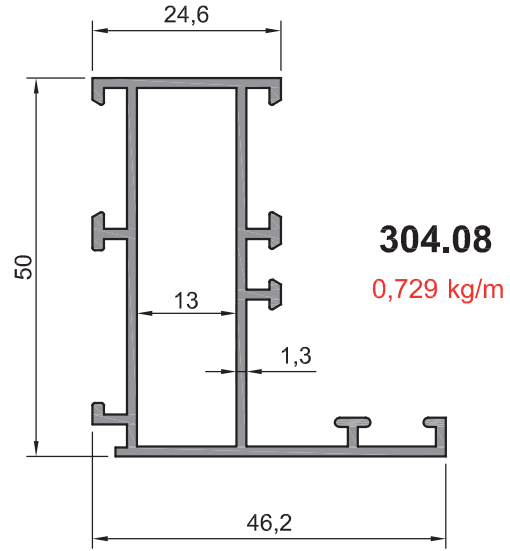
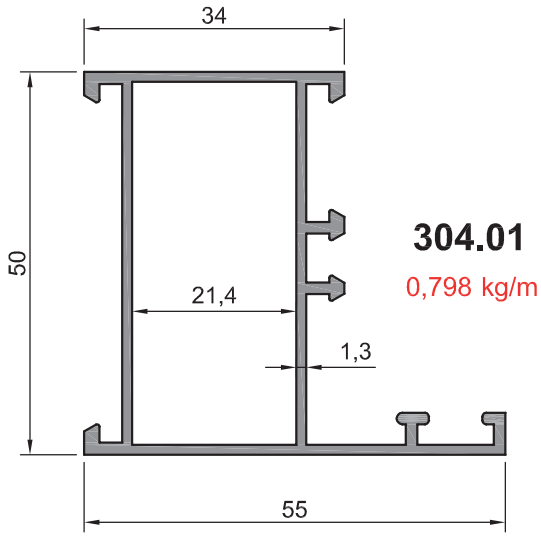
modern bir hayat için...

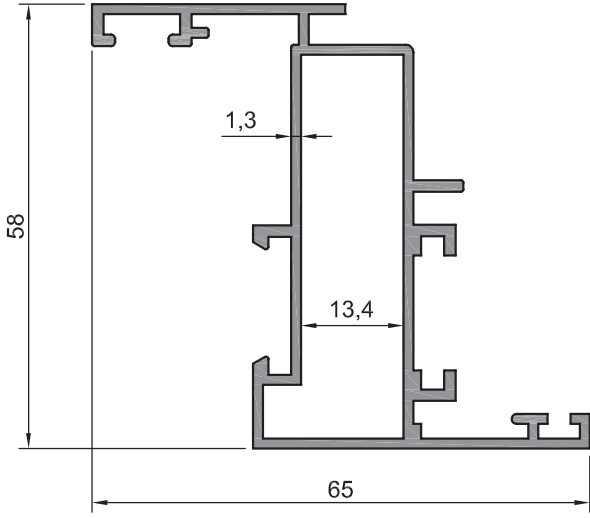


tuna
ALUMINIUM



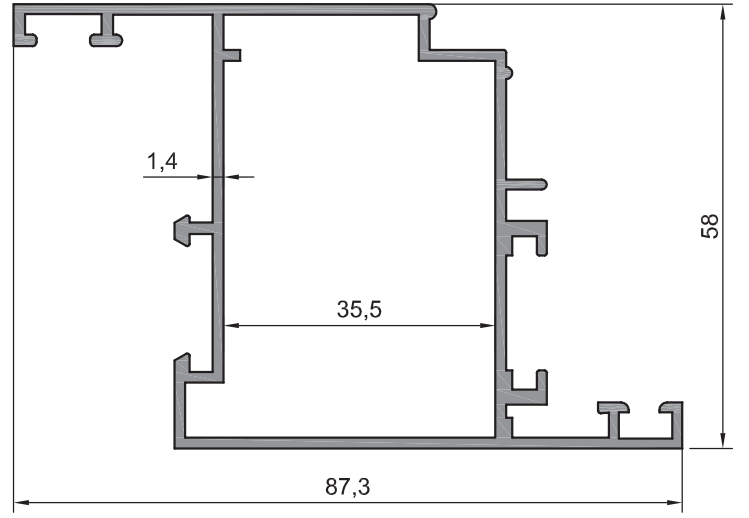
YALITIMSIZ WD 58
SİSTEM SERİSİ





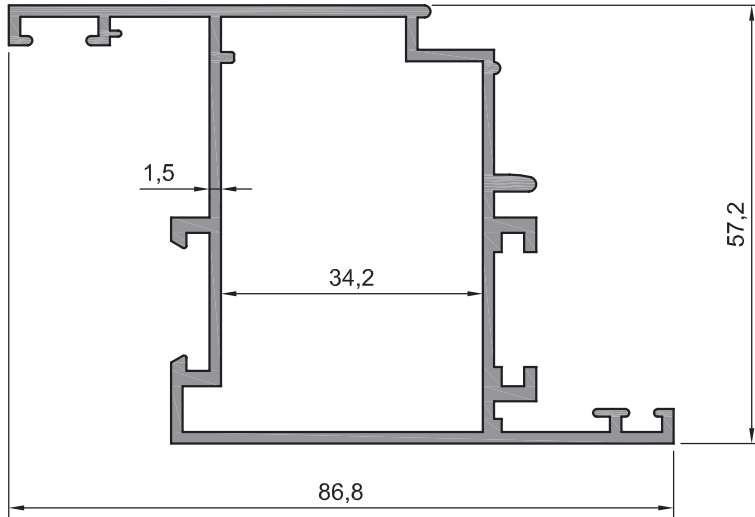
304.03

0,950 kg/m



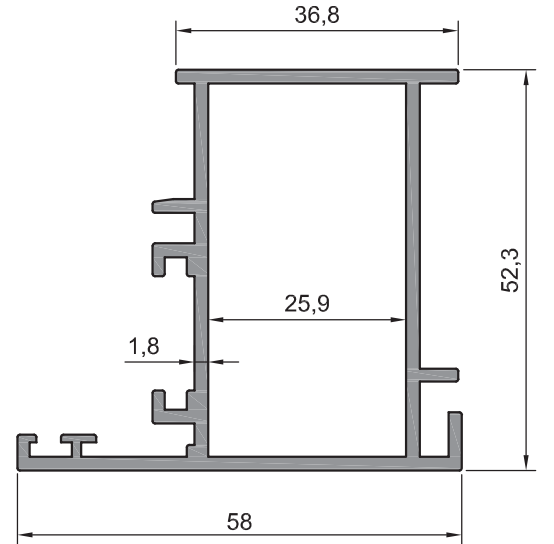
304.04

1,189 kg/m



304.07

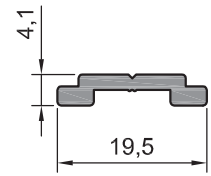
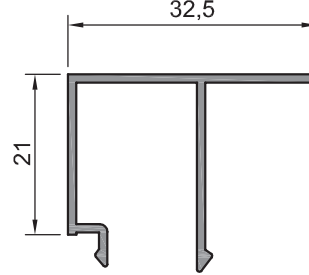
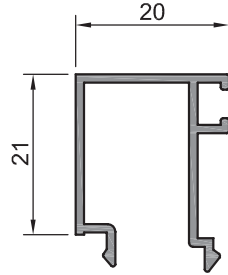
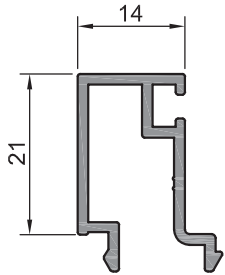
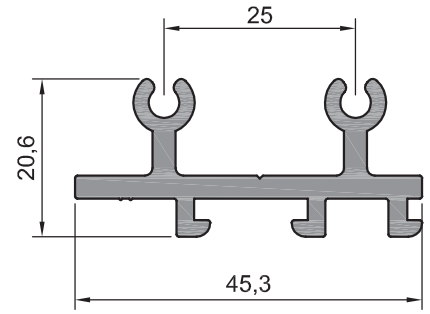
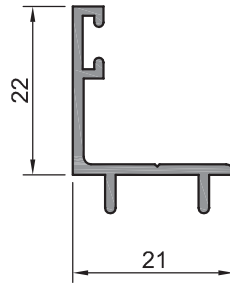
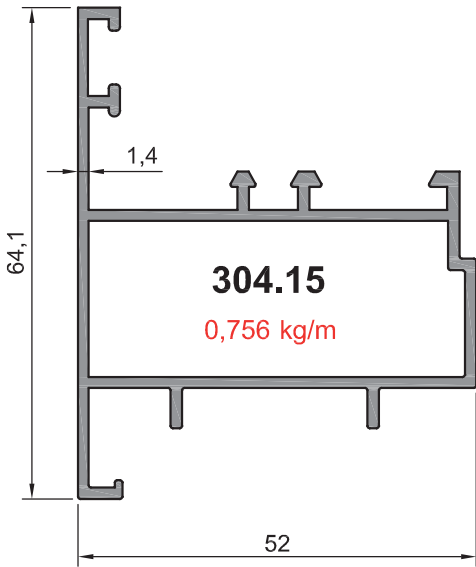
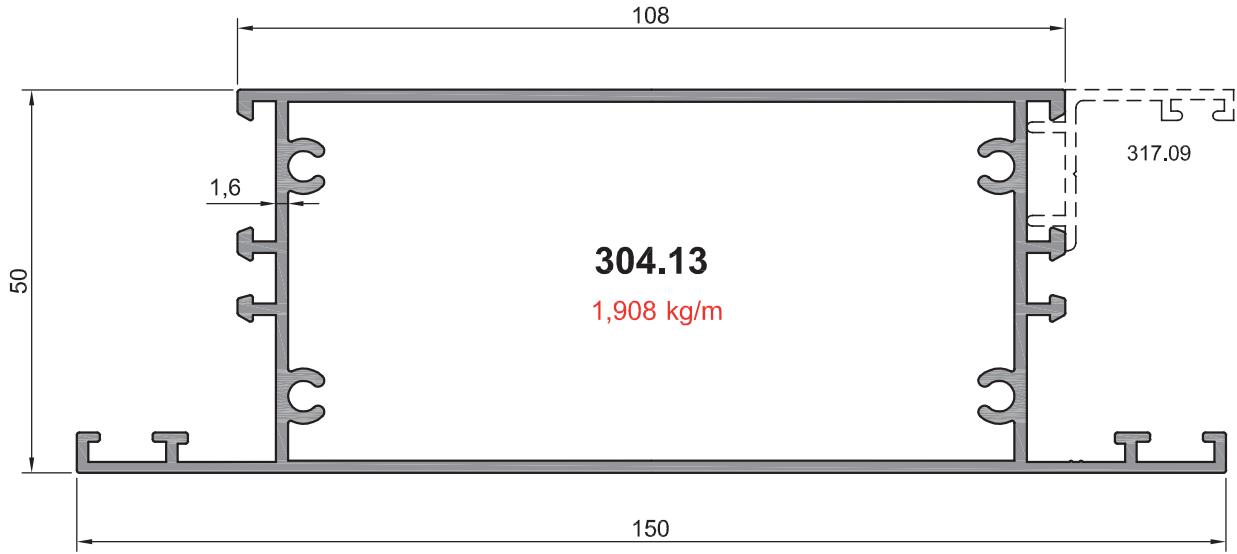
1,260 kg/m



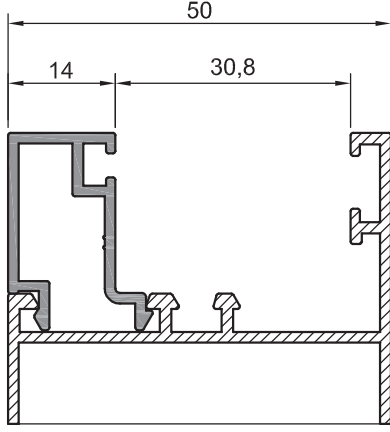
301.12

1,137 kg/m

Not: Katalog'ta verilen profil birim ağırlıklar hesaplanırken toleranslar dikkate alınmalıdır. (\pm) % 10'ıdır.

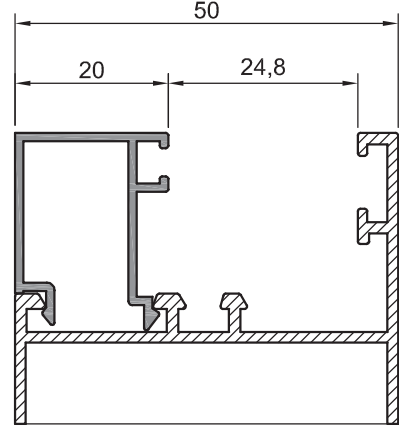


Çıta Ara Boşluk Ölçüleri



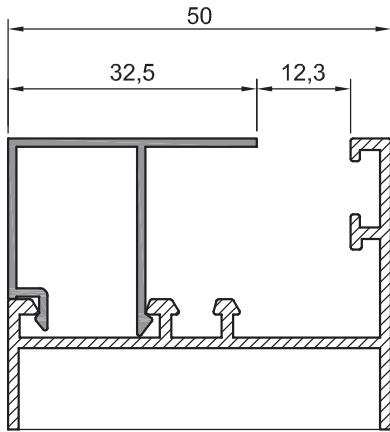
304.11

0,293 kg/m



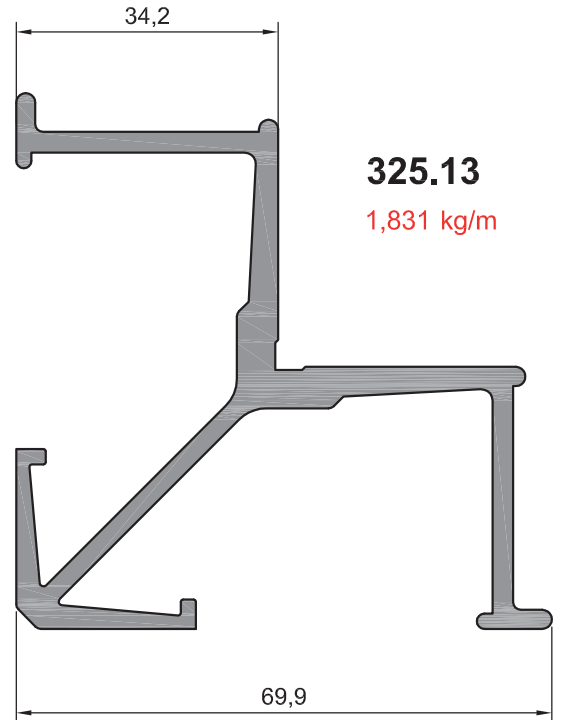
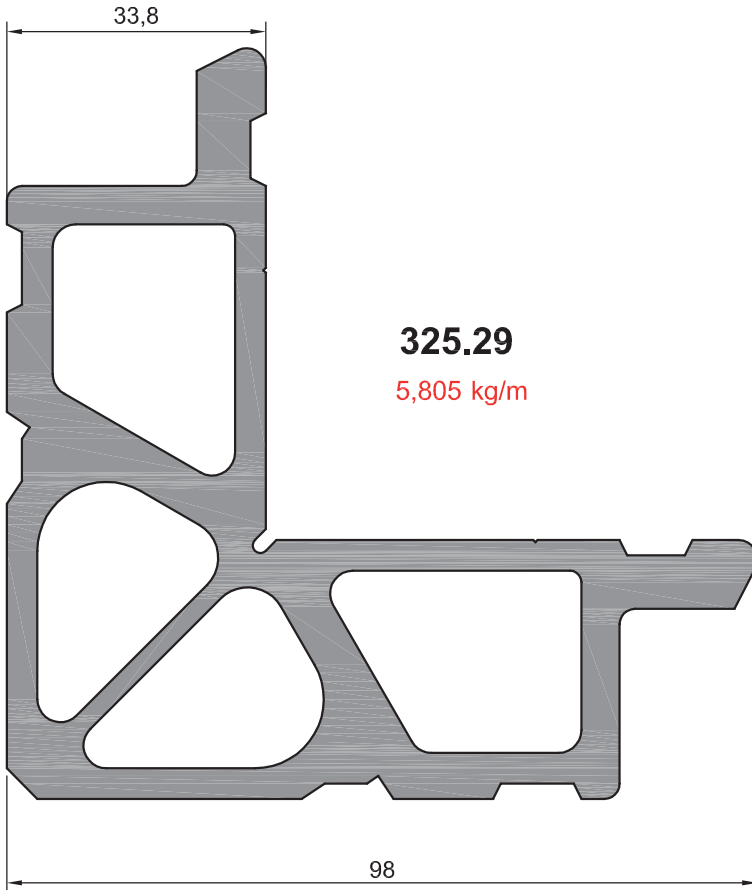
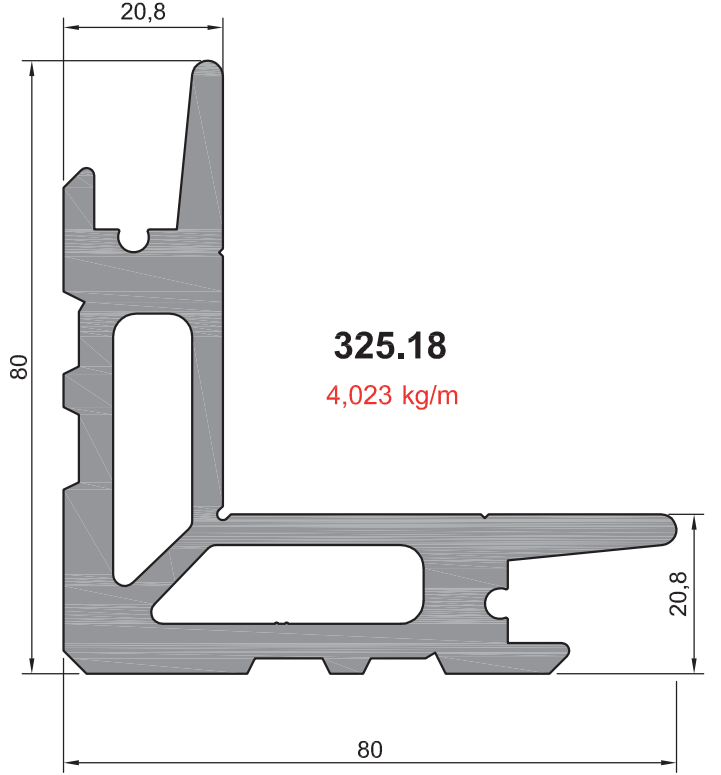
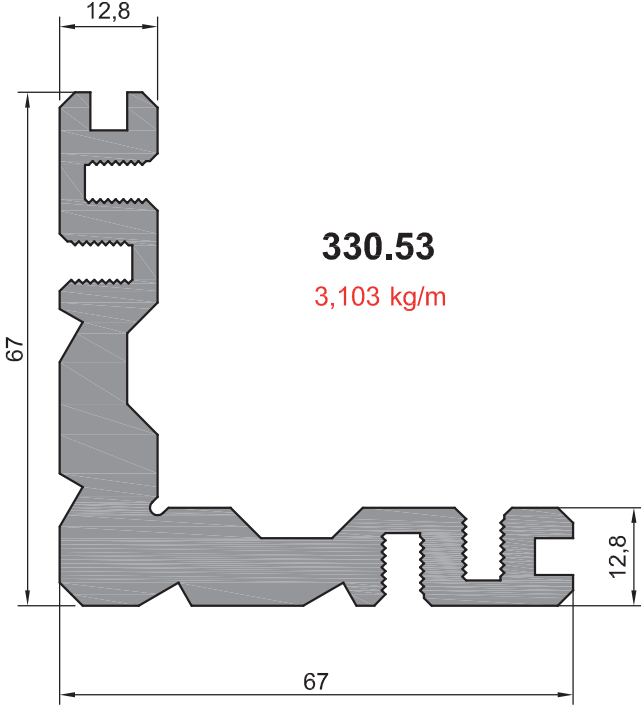
304.06

0,240 kg/m



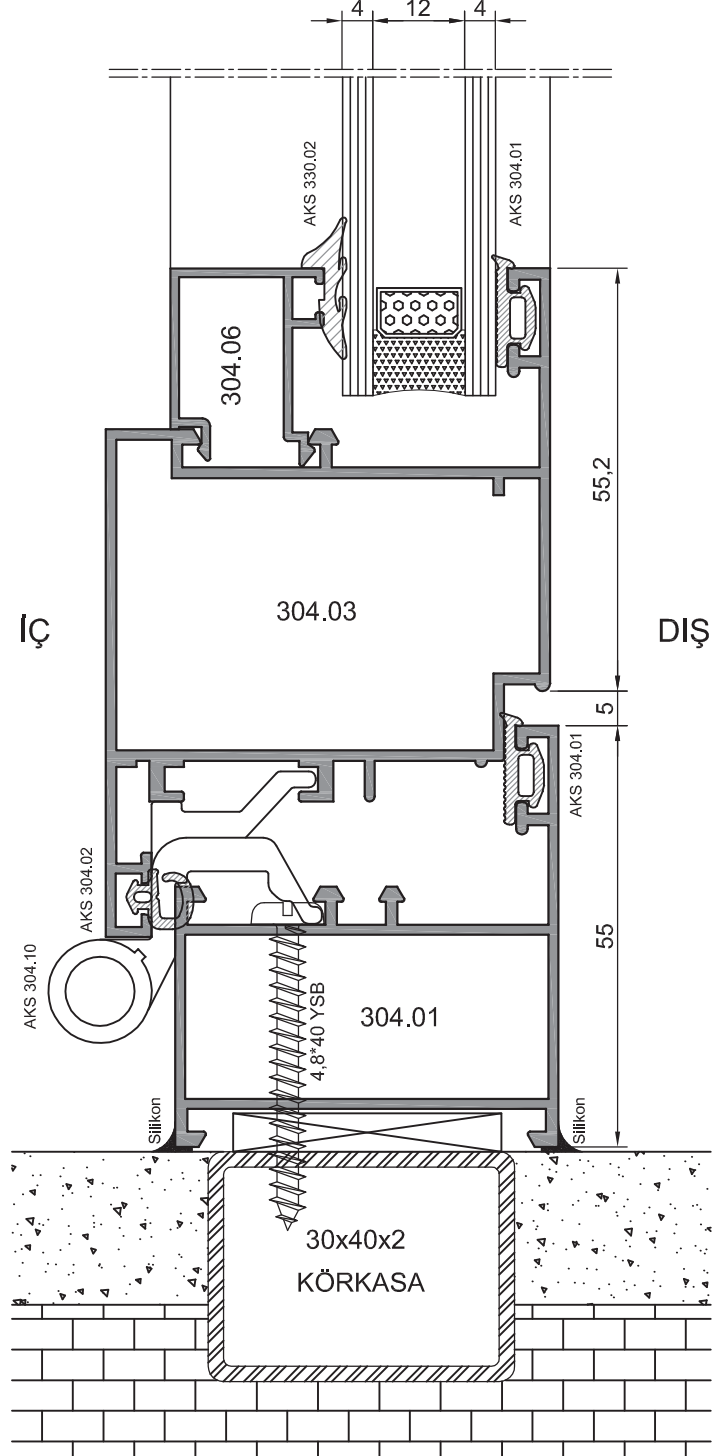
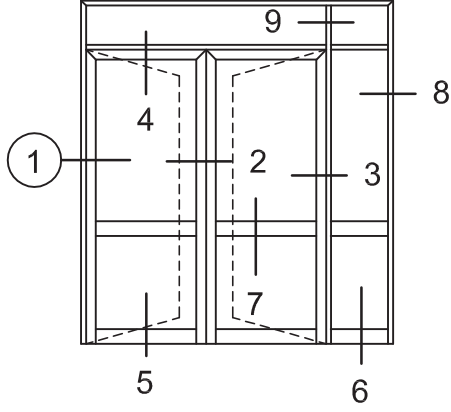
304.05

0,260 kg/m

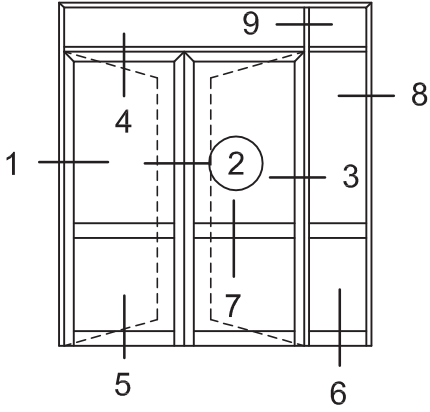


Not: Katalog'ta verilen profil birim ağırlıklar hesaplanırken toleranslar dikkate alınmalıdır. (±) % 10 'dur.

WD 58 Uygulama Detayları

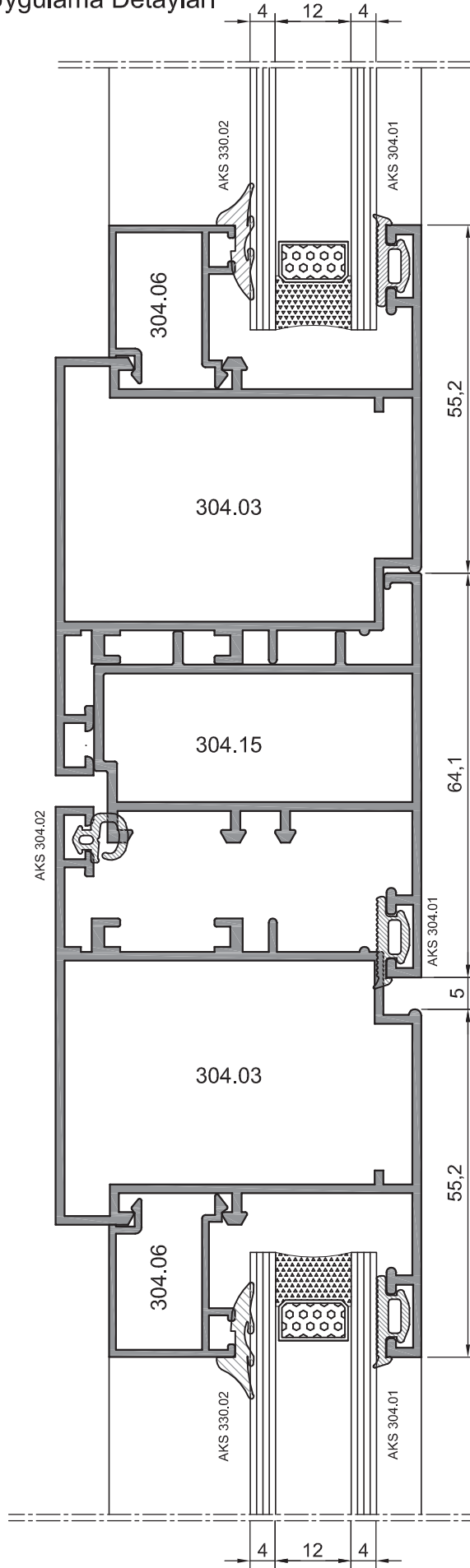


WD 58 Uygulama Detayları

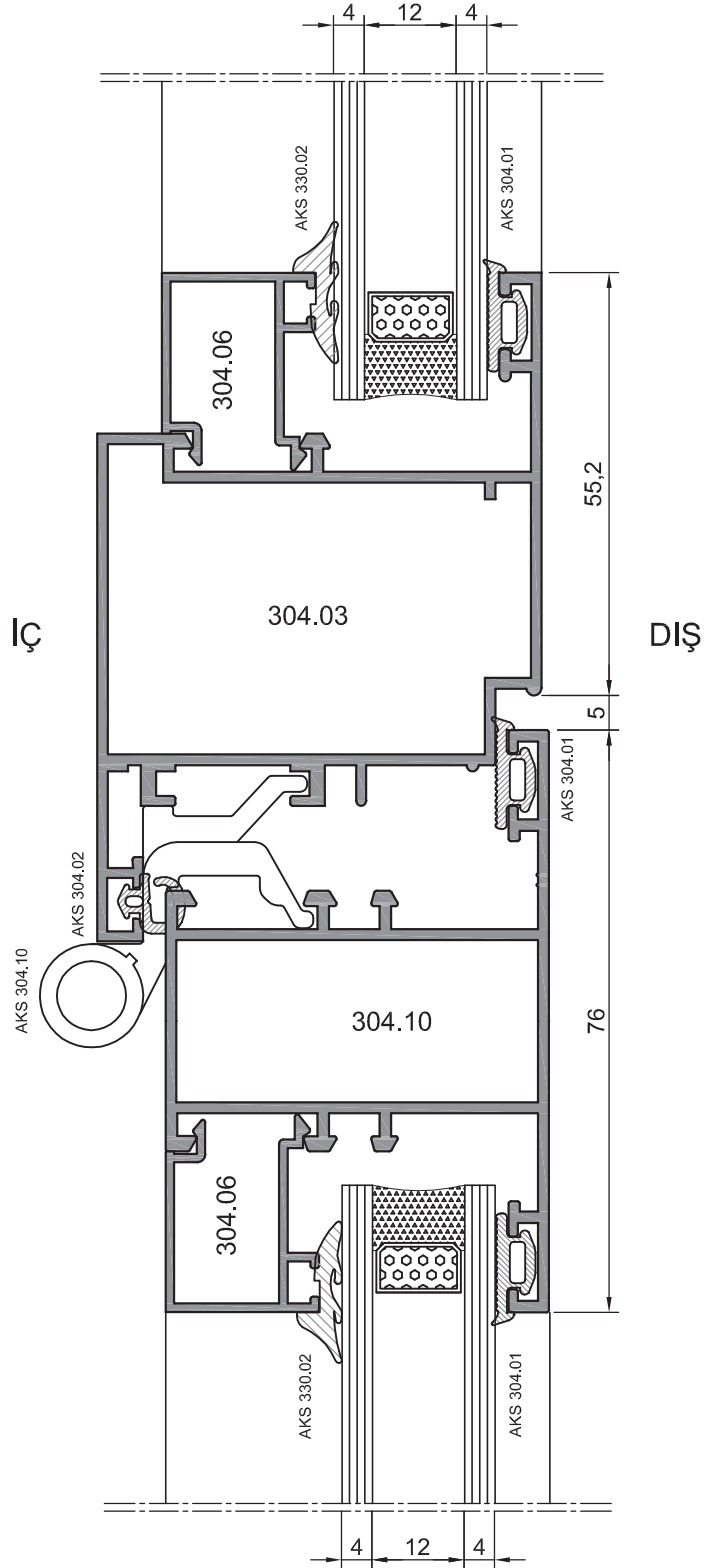
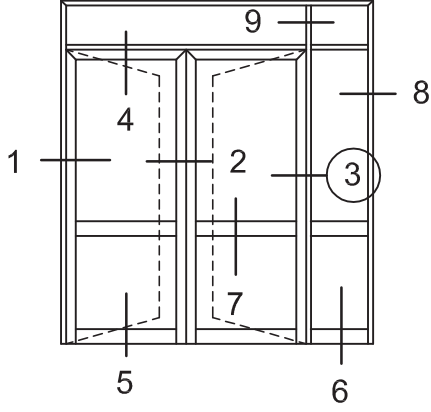


İÇ

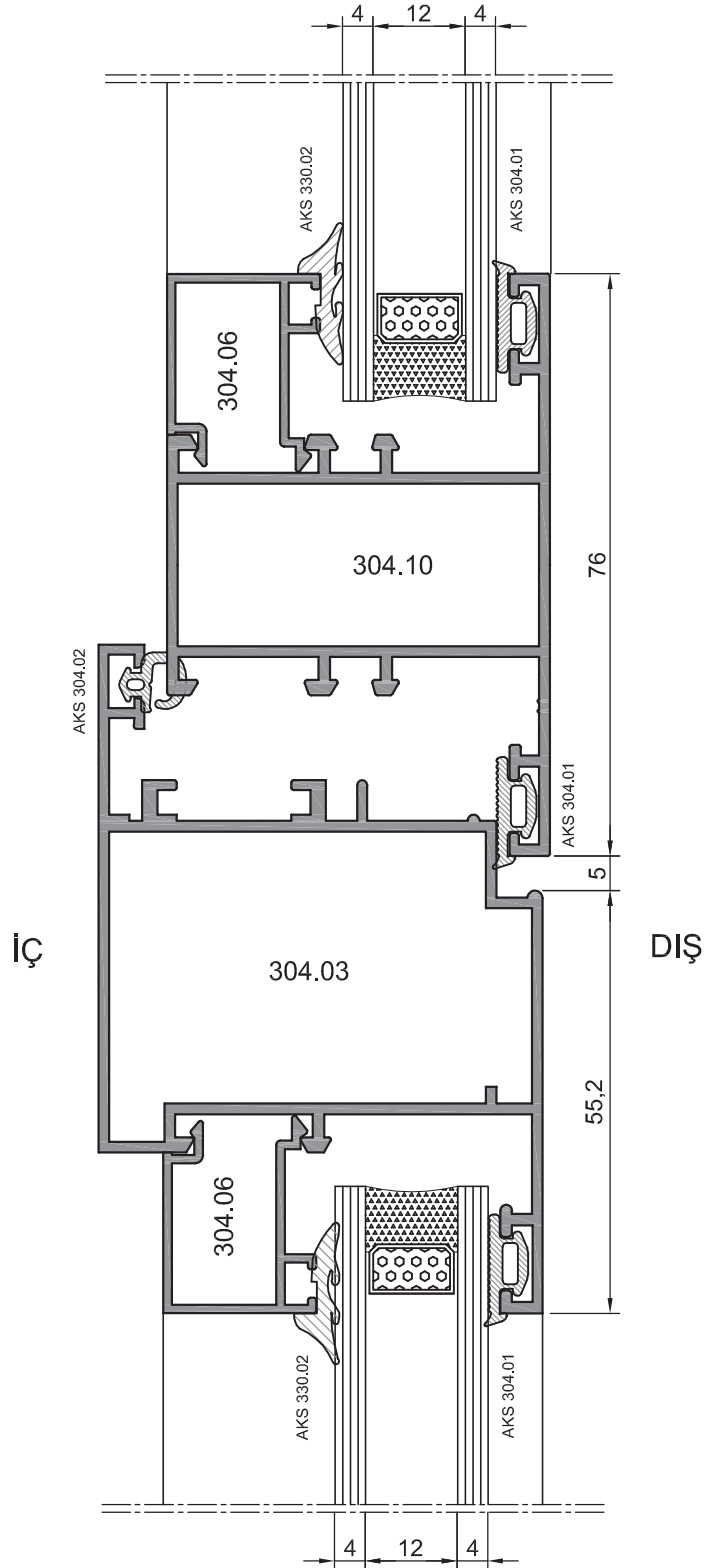
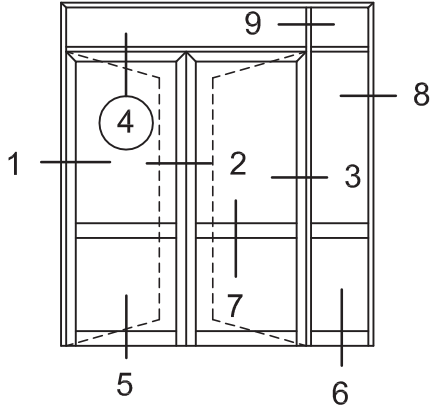
DIŞ



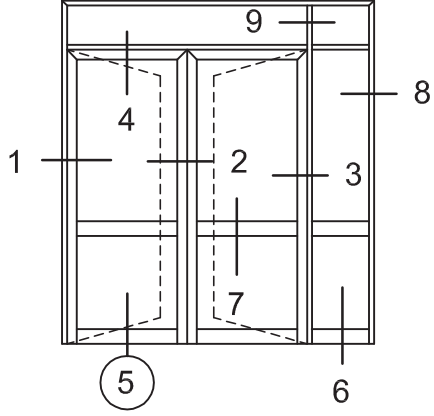
WD 58 Uygulama Detayları



WD 58 Uygulama Detayları



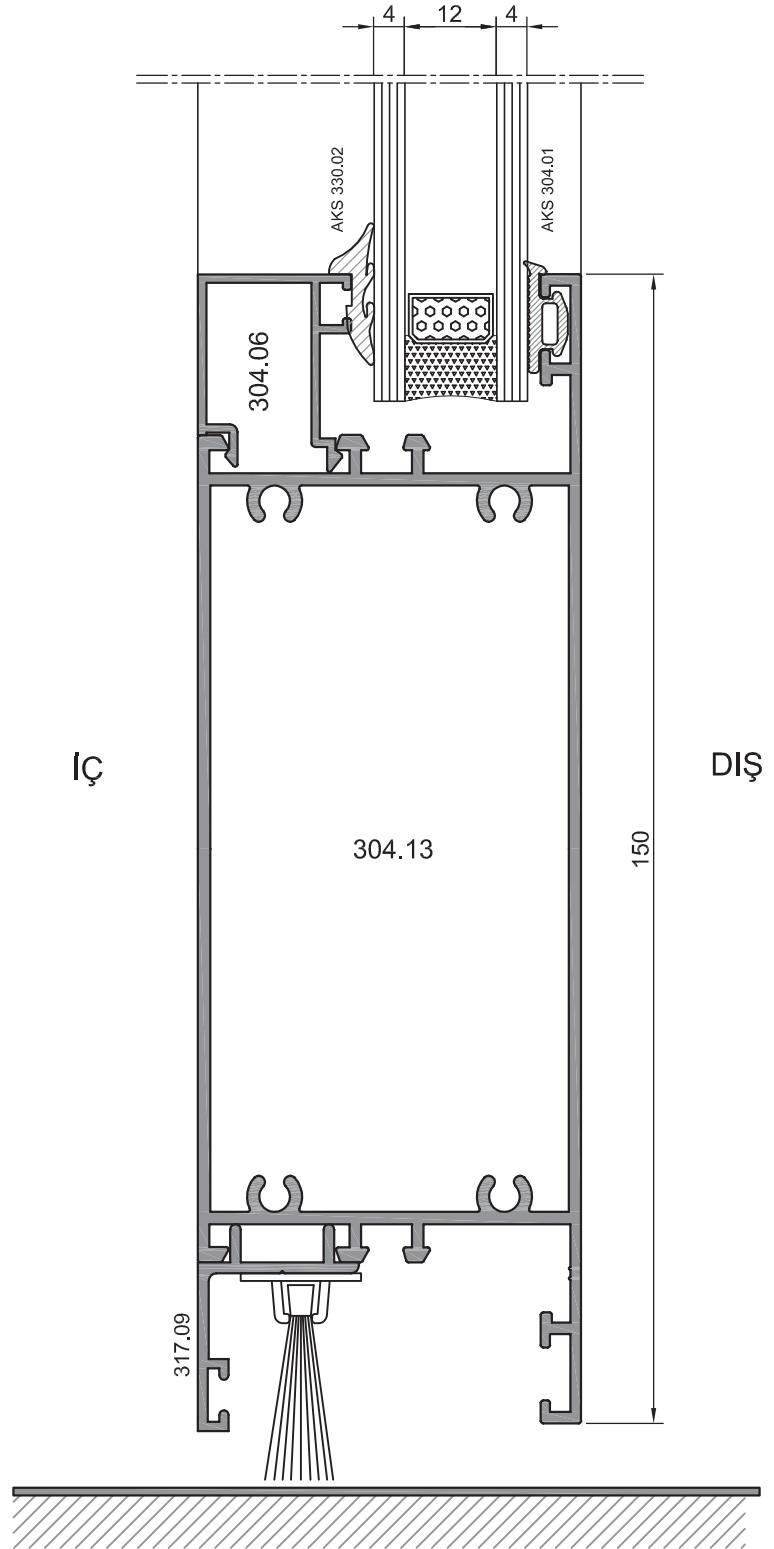
WD 58 Uygulama Detayları



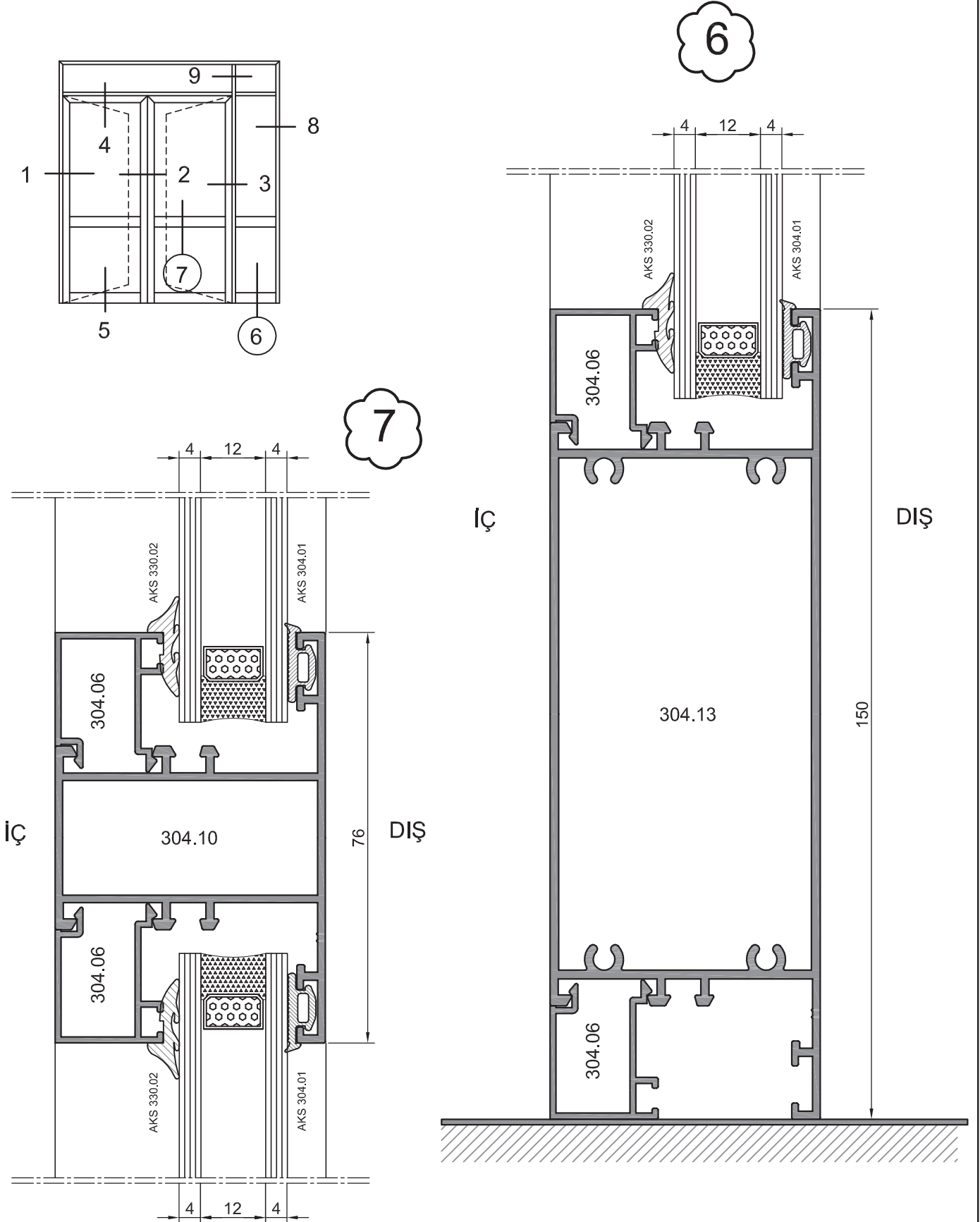
5

İÇ

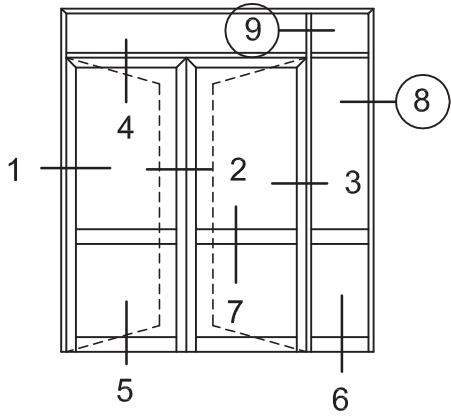
DIŞ



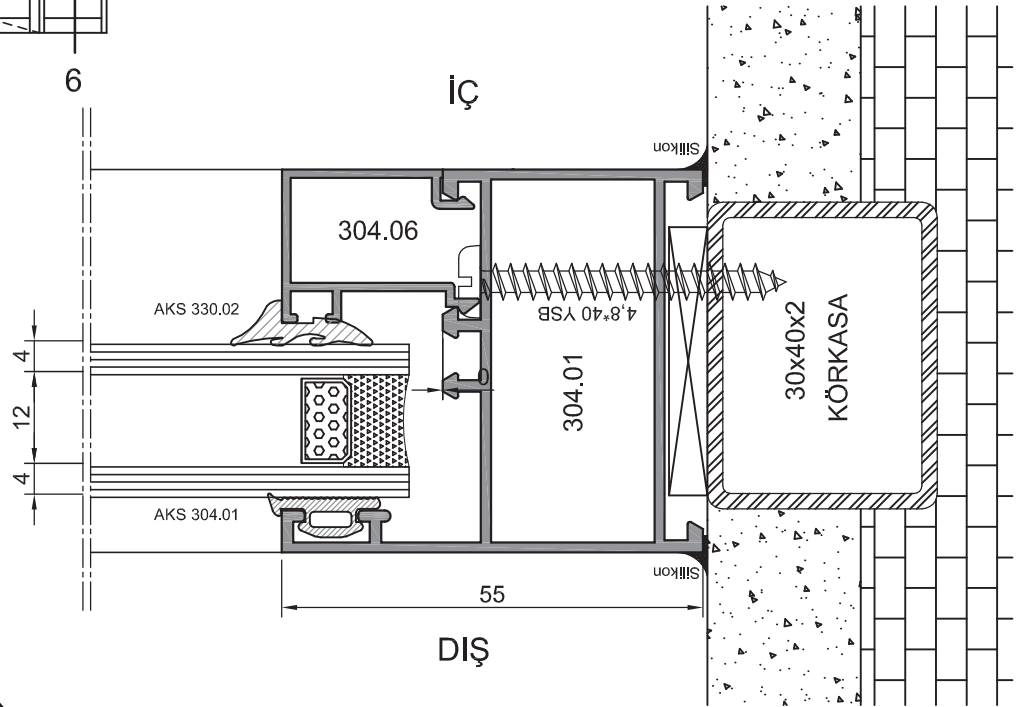
WD 58 Uygulama Detayları



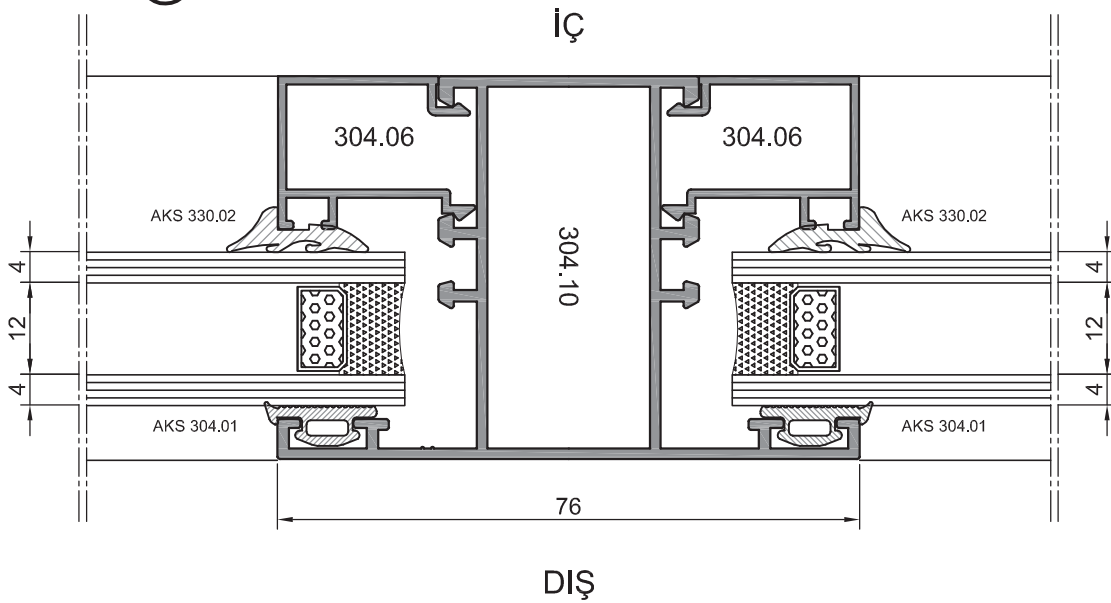
WD 58 Uygulama Detayları



8



9



AKSESUARLAR

No	Ürün Resmî	Ürün Kodu	Ürün Adı	Miktar / Koll	Malzeme
1		AKS 330.02	Cam Fıtlı	310 m	EPDM
2		AKS 304.01	Fıtlı	300 m	EPDM
3		AKS 304.02	Kanat Fıtlı	Adet	Alüminyum
4		AKS 304.10	Menteşe	Adet	Alüminyum
5					
6					
7					
8					
9					
10					
11					
12					