

SİNEKLİK SERİSİ



modern bir hayat için...

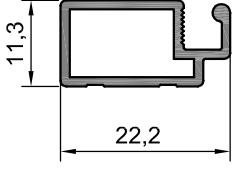


ALUMINIUM

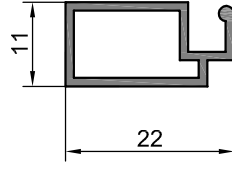


SİNEKLİK SERİSİ

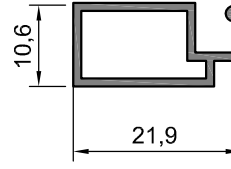
Sineklik Serisi

**108.18**

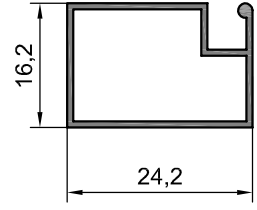
0,181 kg/m

**108.23**

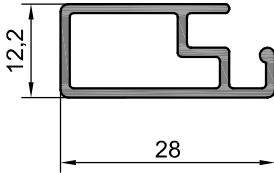
0,176 kg/m

**108.06**

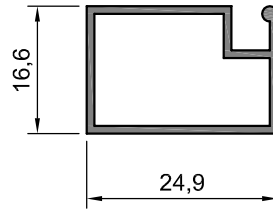
0,185 kg/m

**108.22**

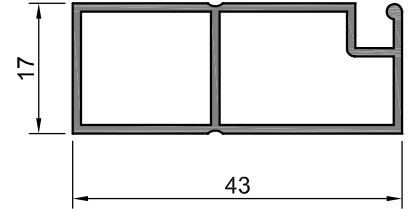
0,198 kg/m

**108.85**

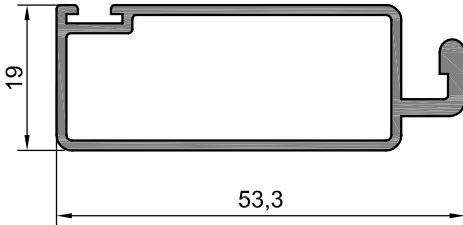
0,263 kg/m

**108.05**

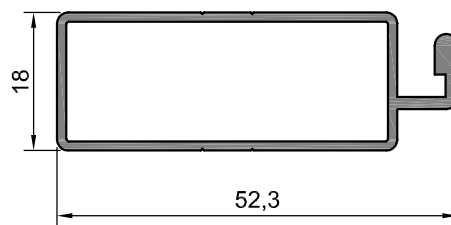
0,233 kg/m

**108.04**

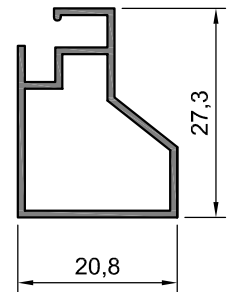
0,405 kg/m

**108.84**

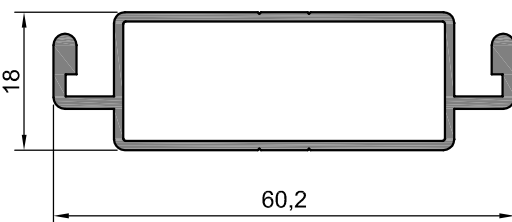
0,548 kg/m

**108.01**

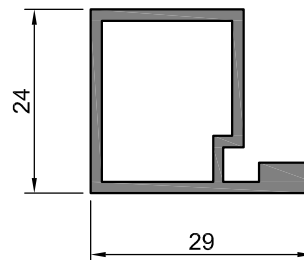
0,471 kg/m

**108.03**

0,233 kg/m

**108.02**

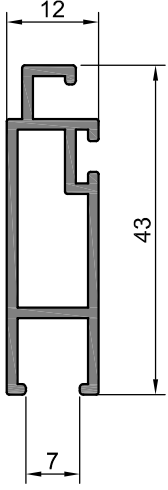
0,557 kg/m

**108.08**

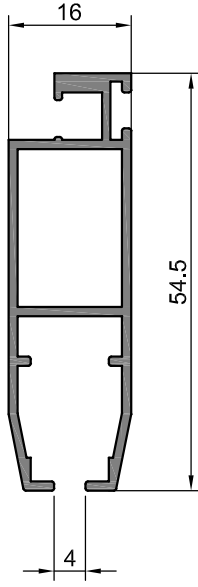
0,425 kg/m

Not: Katalog'ta verilen profil birim ağırlıklar hesaplanırken toleranslar dikkate alınmalıdır. (±) % 10' ıdır

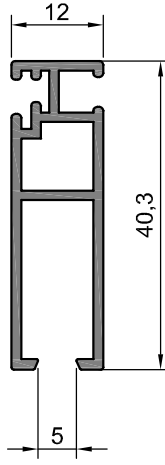
Sineklik Serisi

**315.12**

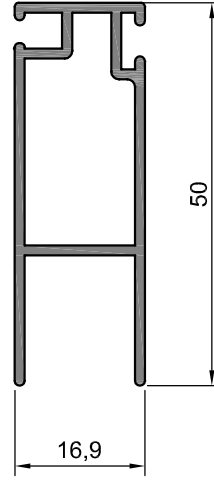
0,378 kg/m

**323.36**

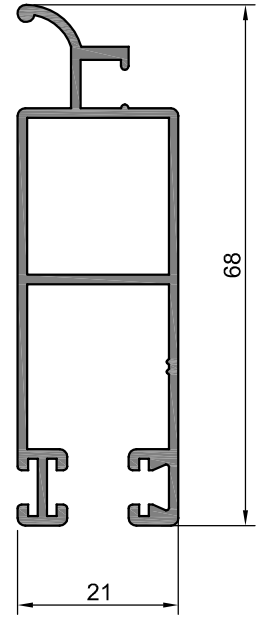
0,509 kg/m

**332.05**

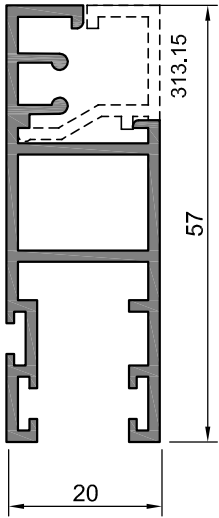
0,396 kg/m

**315.11**

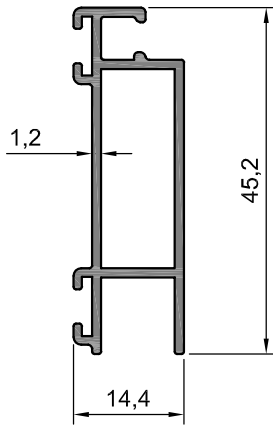
0,500 kg/m

**323.52**

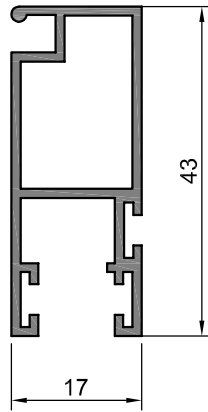
0,707 kg/m

**313.12**

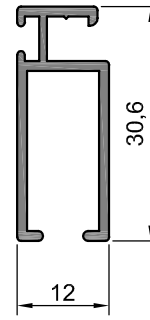
0,599 kg/m

**108.102**

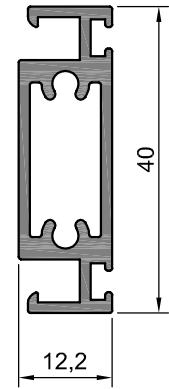
0,383 kg/m

**108.09**

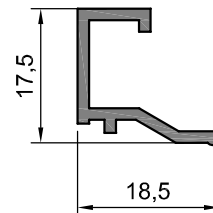
0,463 kg/m

**321.18**

0,274 kg/m

**321.08**

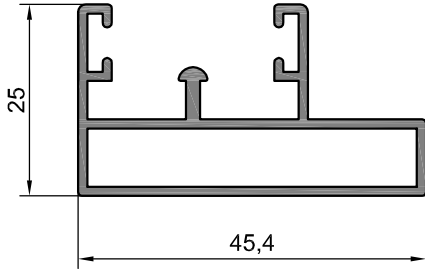
0,517 kg/m

**313.15**

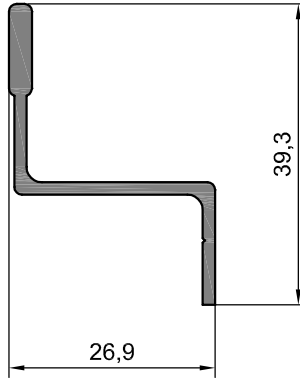
0,179 kg/m

Not: Katalog'ta verilen profil birim ağırlıklar hesaplanırken toleranslar dikkate alınmalıdır. (±) % 10 ' dur.

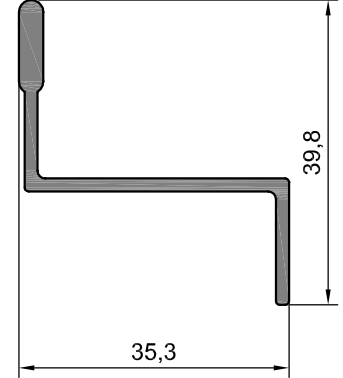
Sineklik Serisi

**315.13**

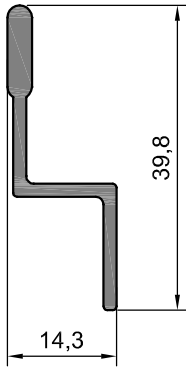
0,542 kg/m

**108.07**

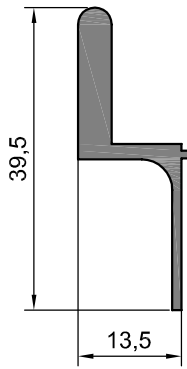
0,324 kg/m

**108.59**

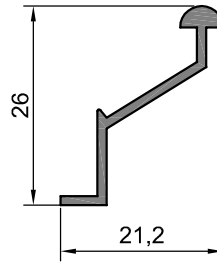
0,379 kg/m

**108.60**

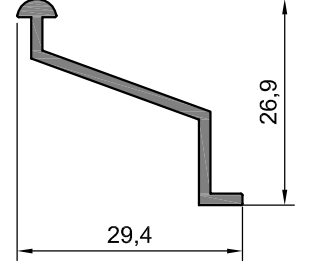
0,282 kg/m

**313.14**

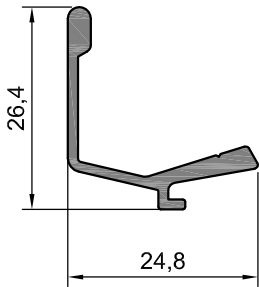
0,355 kg/m

**315.16**

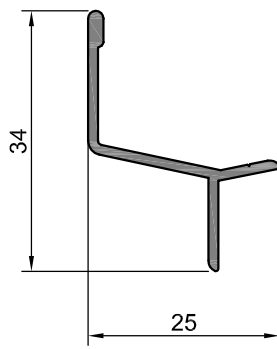
0,151 kg/m

**315.15**

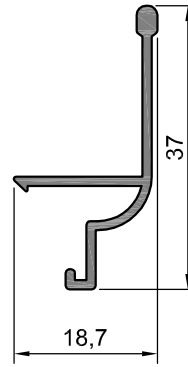
0,206 kg/m

**322.21**

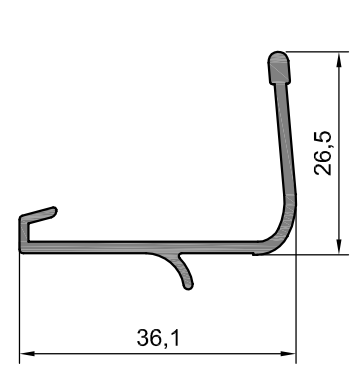
0,240 kg/m

**322.22**

0,197 kg/m

**322.18**

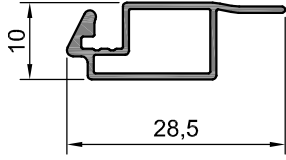
0,216 kg/m

**323.35**

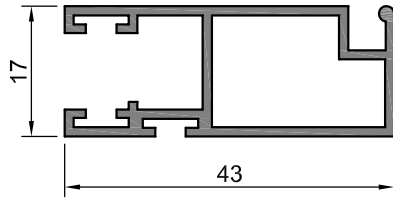
0,294 kg/m

Not: Katalog'ta verilen profil birim ağırlıklar hesaplanırken toleranslar dikkate alınmalıdır. (\pm) % 10' dur.

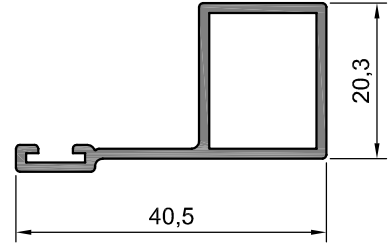
Sineklik Serisi

**108.39**

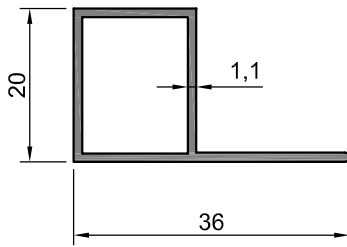
0,160 kg/m

**108.09**

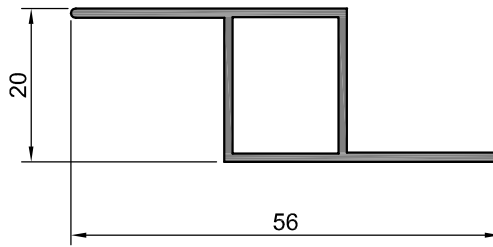
0,463 kg/m

**108.58**

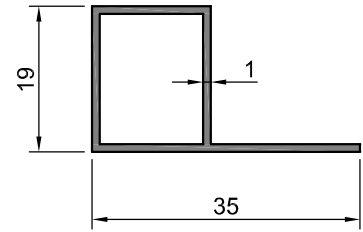
0,347 kg/m

**108.89**

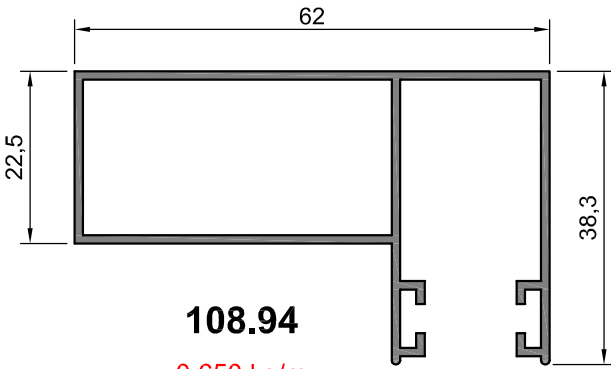
0,266 kg/m

**108.90**

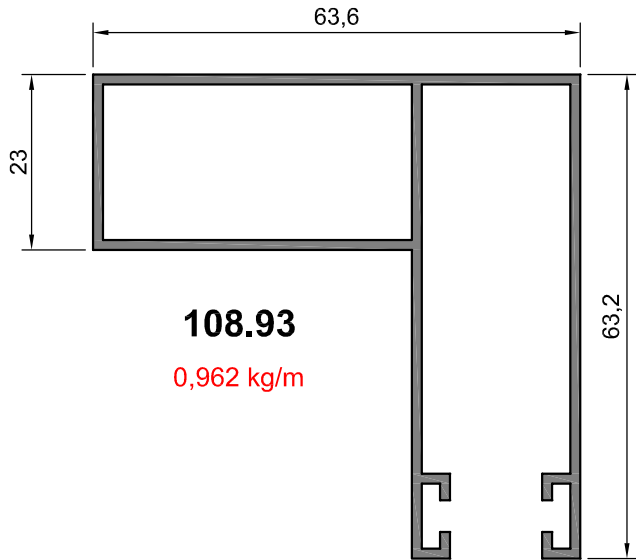
0,331 kg/m

**108.99**

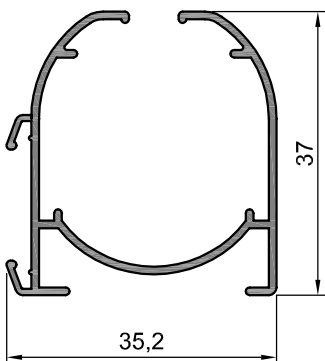
0,230 kg/m

**108.94**

0,650 kg/m

**108.93**

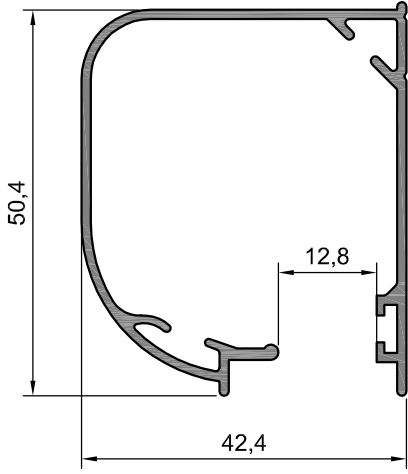
0,962 kg/m

**108.95**

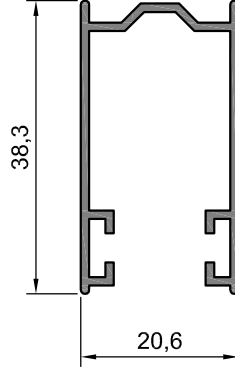
0,396 kg/m

Not: Katalog'ta verilen profil birim ağırlıklar hesaplanırken toleranslar dikkate alınmalıdır. (±) % 10 'dur.

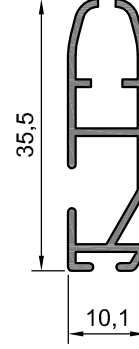
Sineklik Serisi



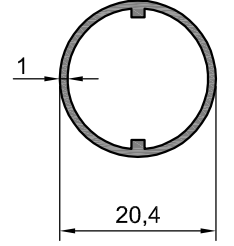
108.10
0,598 kg/m



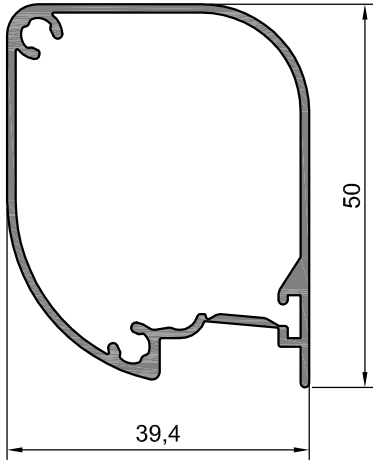
108.11
0,348 kg/m



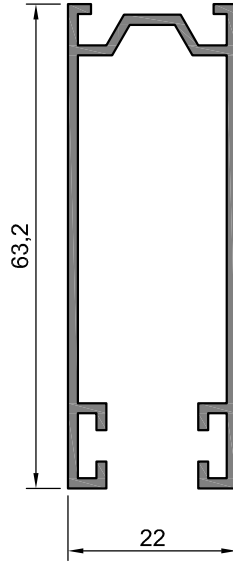
108.12
0,252 kg/m



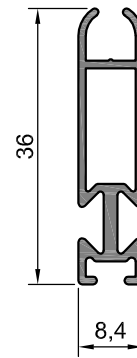
108.13
0,177 kg/m



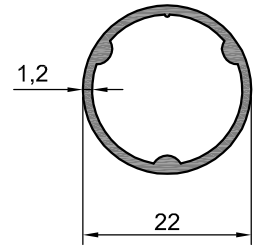
108.14
0,574 kg/m



108.17
0,625 kg/m



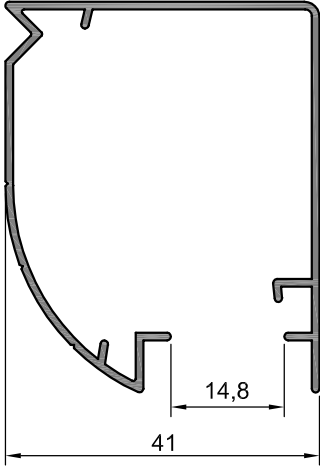
108.16
0,276 kg/m



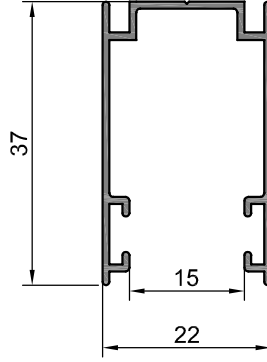
108.15
0,238 kg/m

Not: Katalog'ta verilen profil birim ağırlıklar hesaplanırken toleranslar dikkate alınmalıdır. (±) % 10 ' dur.

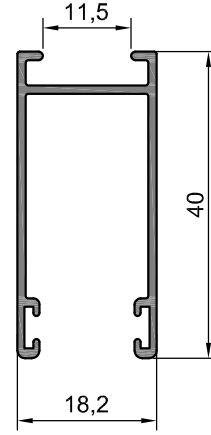
Sineklik Serisi

**108.20**

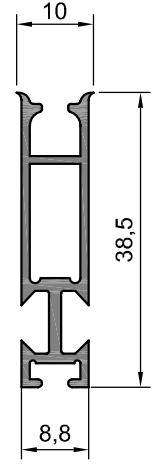
0,473 kg/m

**108.19**

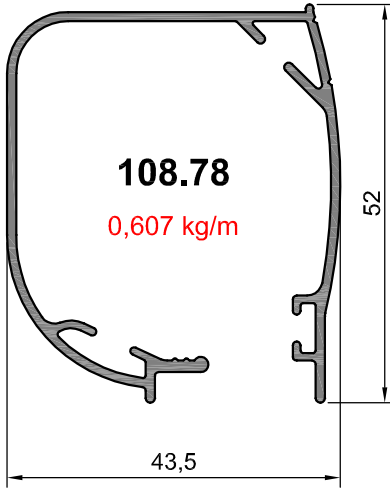
0,289 kg/m

**108.24**

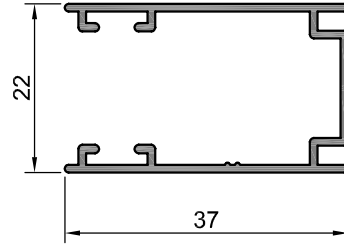
0,322 kg/m

**108.21**

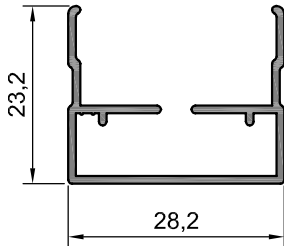
0,316 kg/m

**108.78**

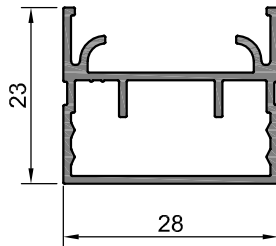
0,607 kg/m

**108.62**

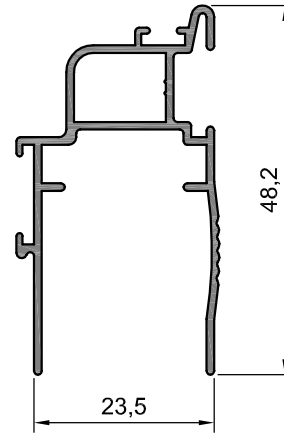
0,320 kg/m

**108.87**

0,268 kg/m

**108.88**

0,341 kg/m

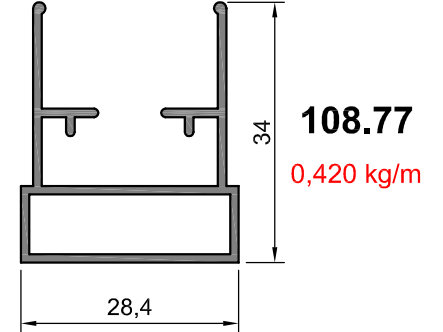
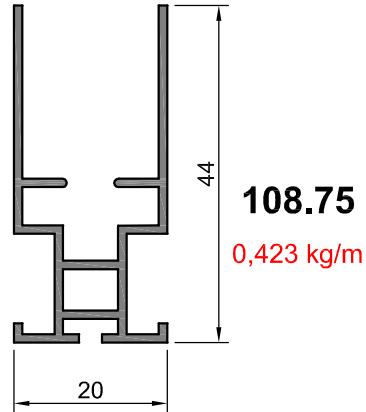
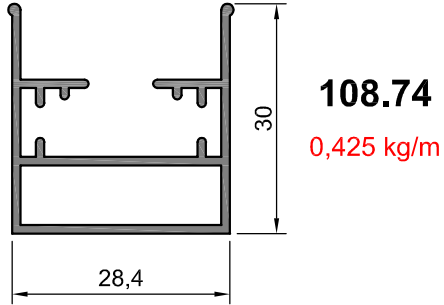
**108.86**

0,407 kg/m

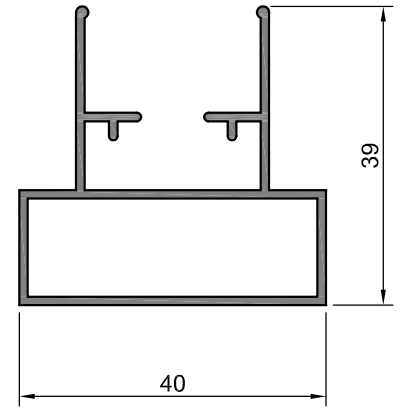
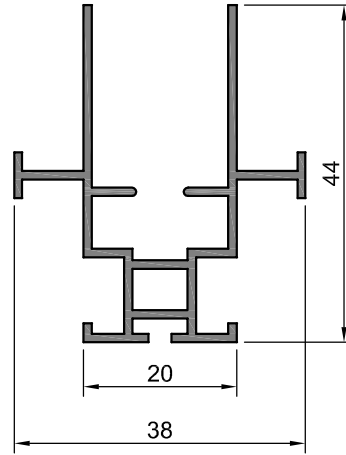
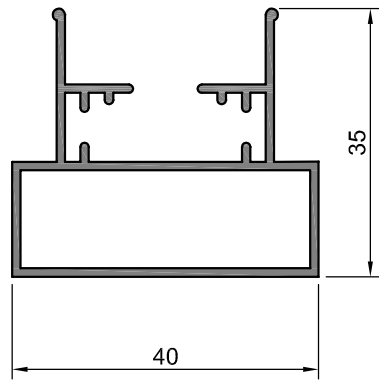
Not: Katalog'ta verilen profil birim ağırlıklar hesaplanırken toleranslar dikkate alınmalıdır. (\pm) % 10 'dur.

PLİSE SİNEKLİK SİSTEMLERİ

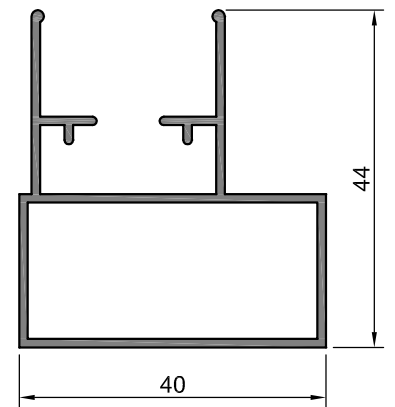
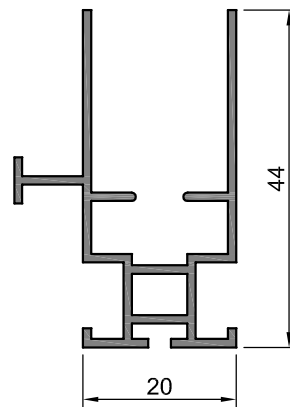
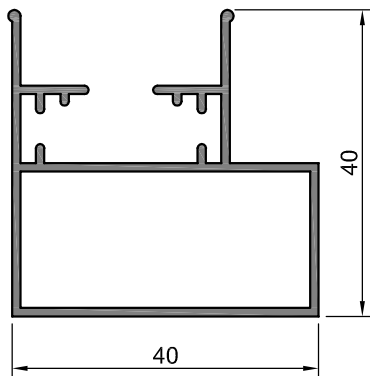
Perge Serisi



Olympus Serisi



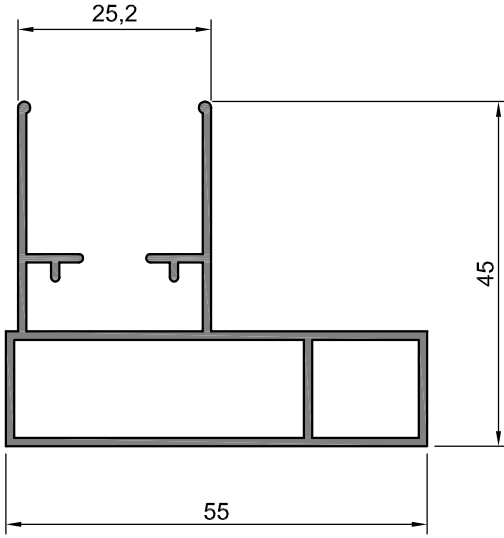
Aspendos Serisi



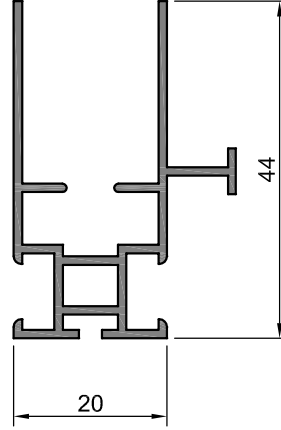
Not: Katalog'ta verilen profil birim ağırlıklar hesaplanırken toleranslar dikkate alınmalıdır. (\pm) % 10' dur.

PLİSE SİNEKLİK SİSTEMLERİ

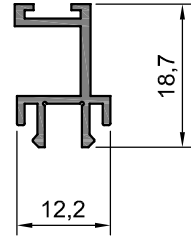
CBS Serisi

**109.04**

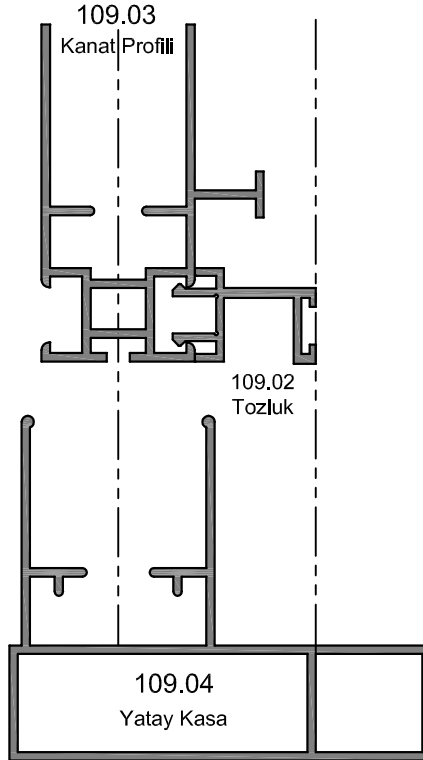
0,680 kg/m

**109.03**

0,469 kg/m

**109.02**

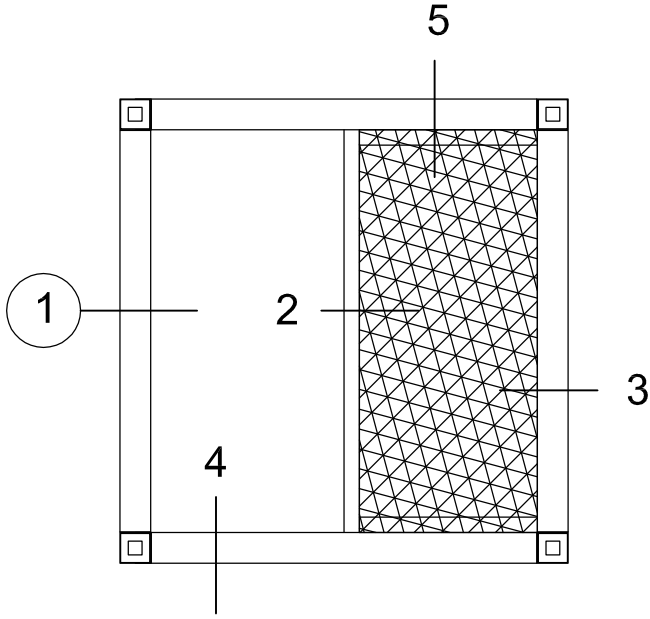
0,157 kg/m



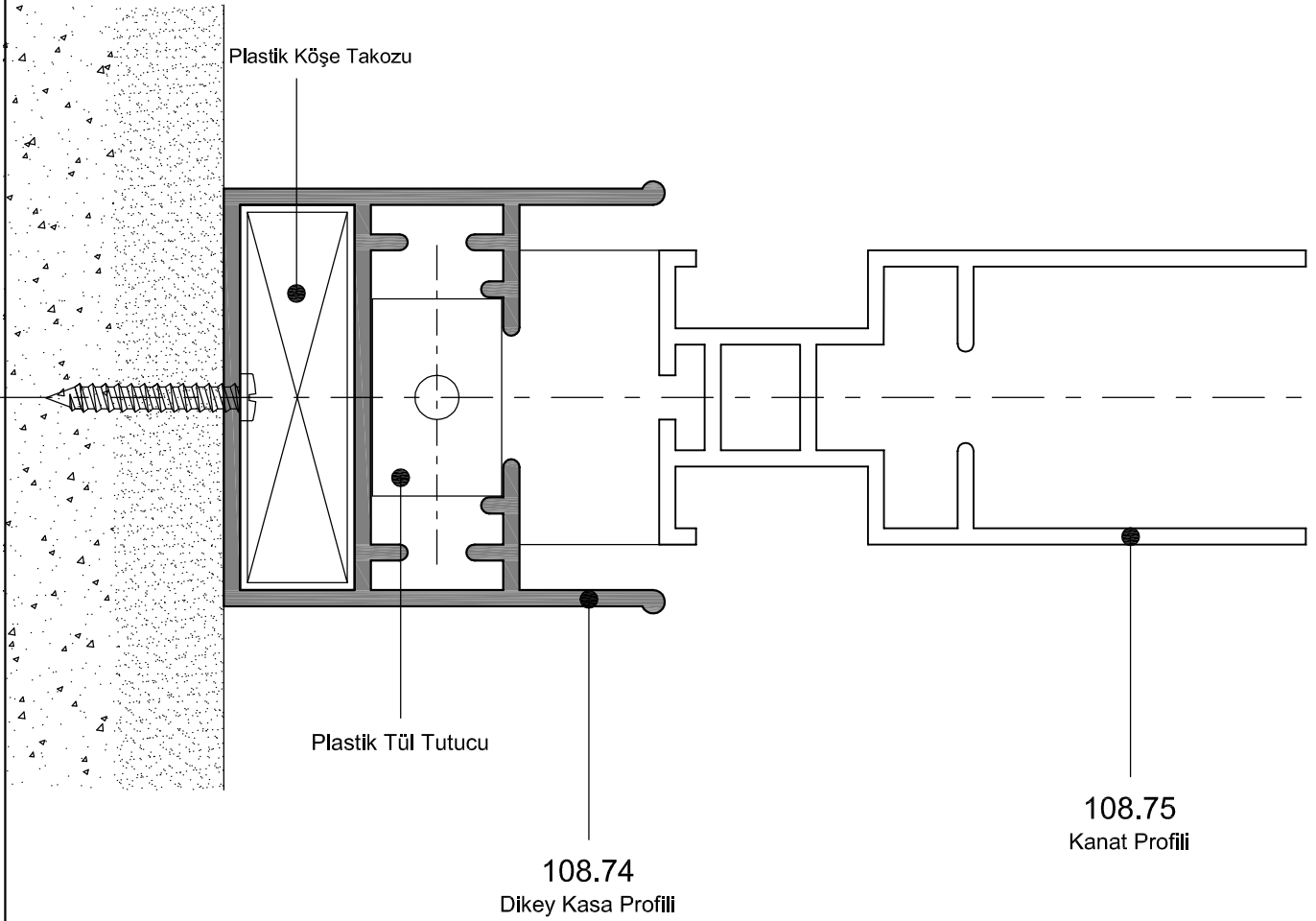
***Dikey kasa olarak 108.83 kullanılır.

Not: Katalog'ta verilen profil birim ağırlıklar hesaplanırken toleranslar dikkate alınmalıdır. (\pm) % 10 'dur.

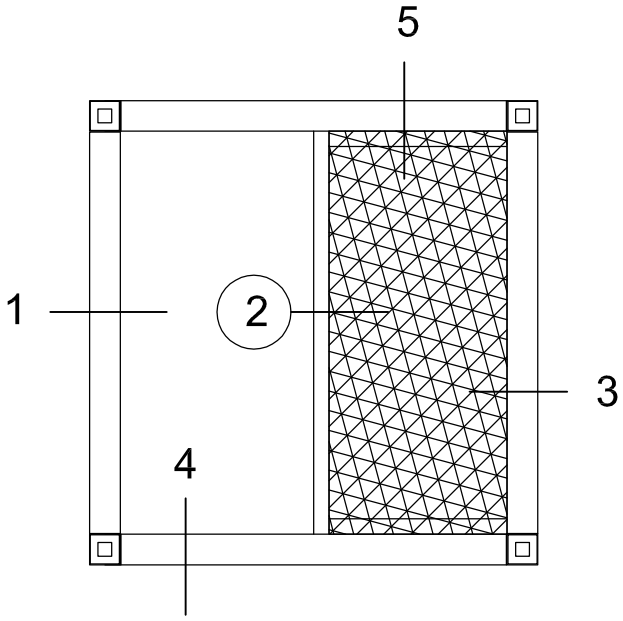
Plise Sineklik Uygulama Detayları



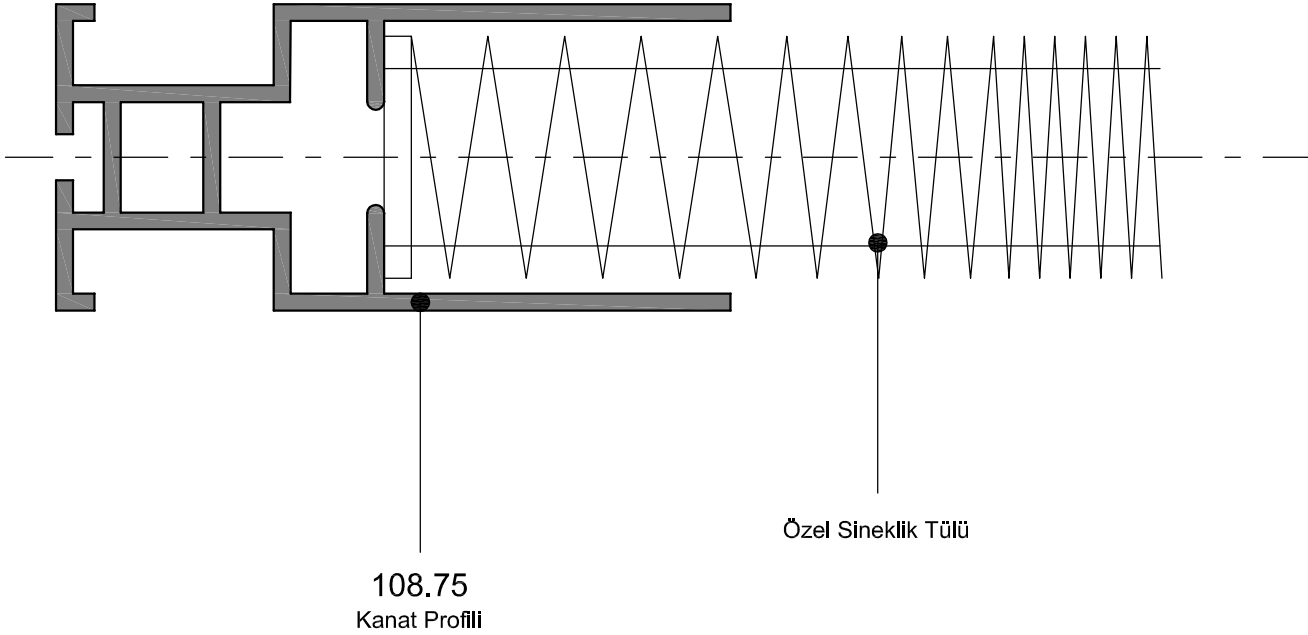
1



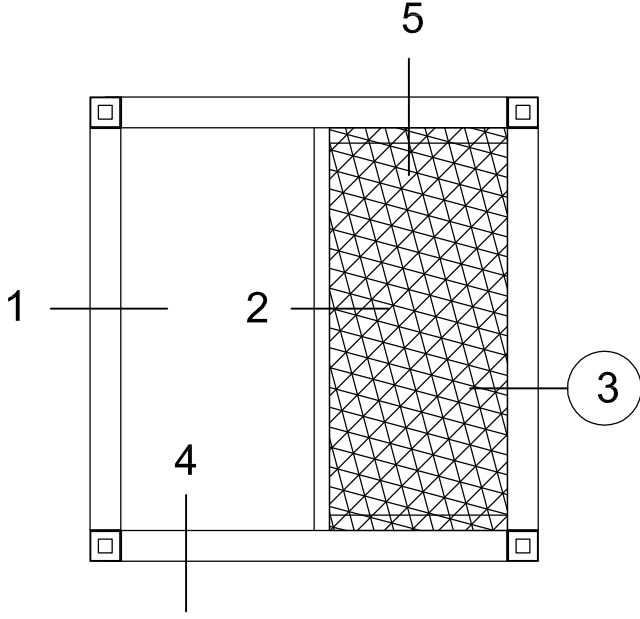
Plise Sineklik Uygulama Detayları



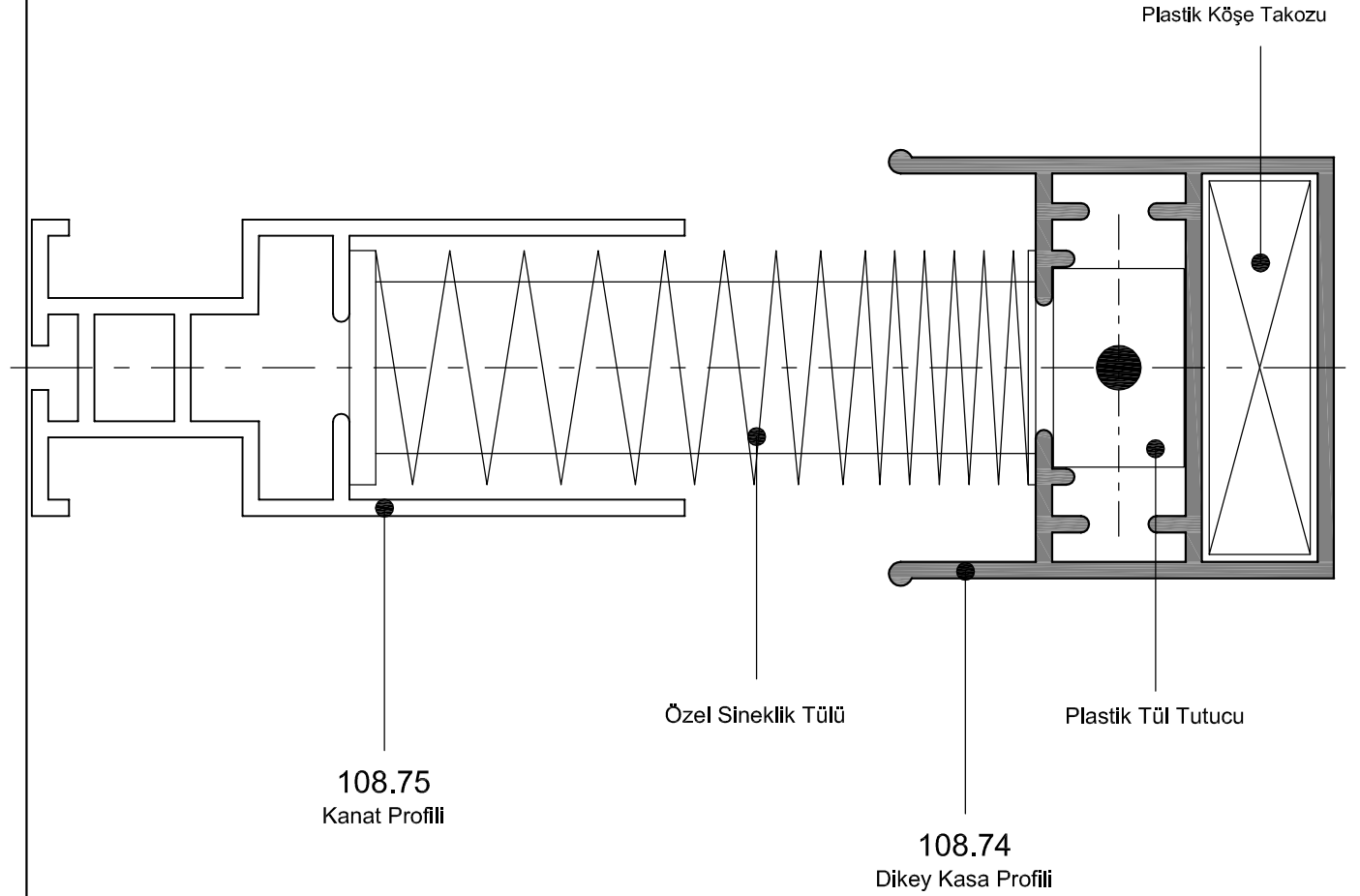
2



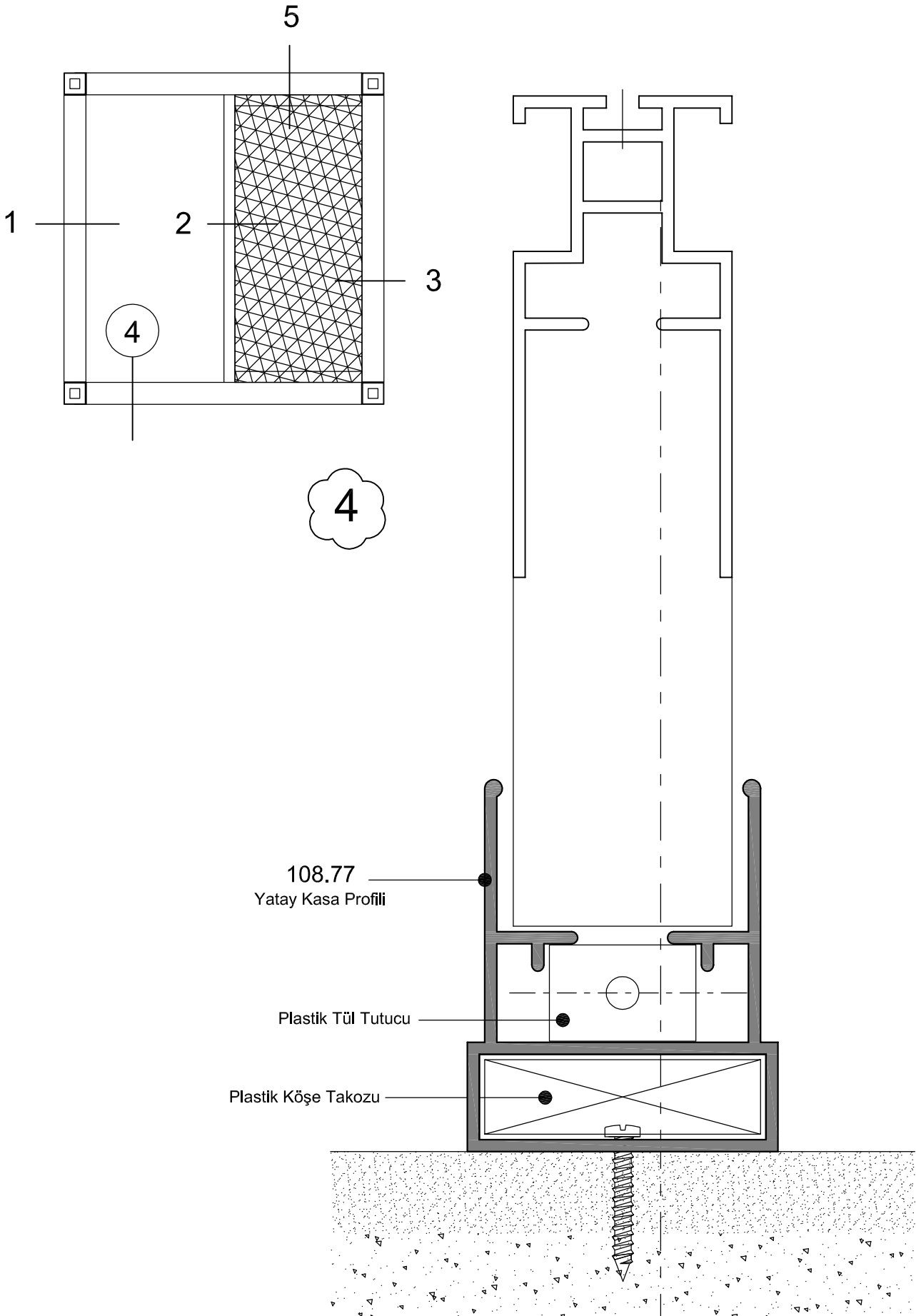
Plise Sineklik Uygulama Detayları



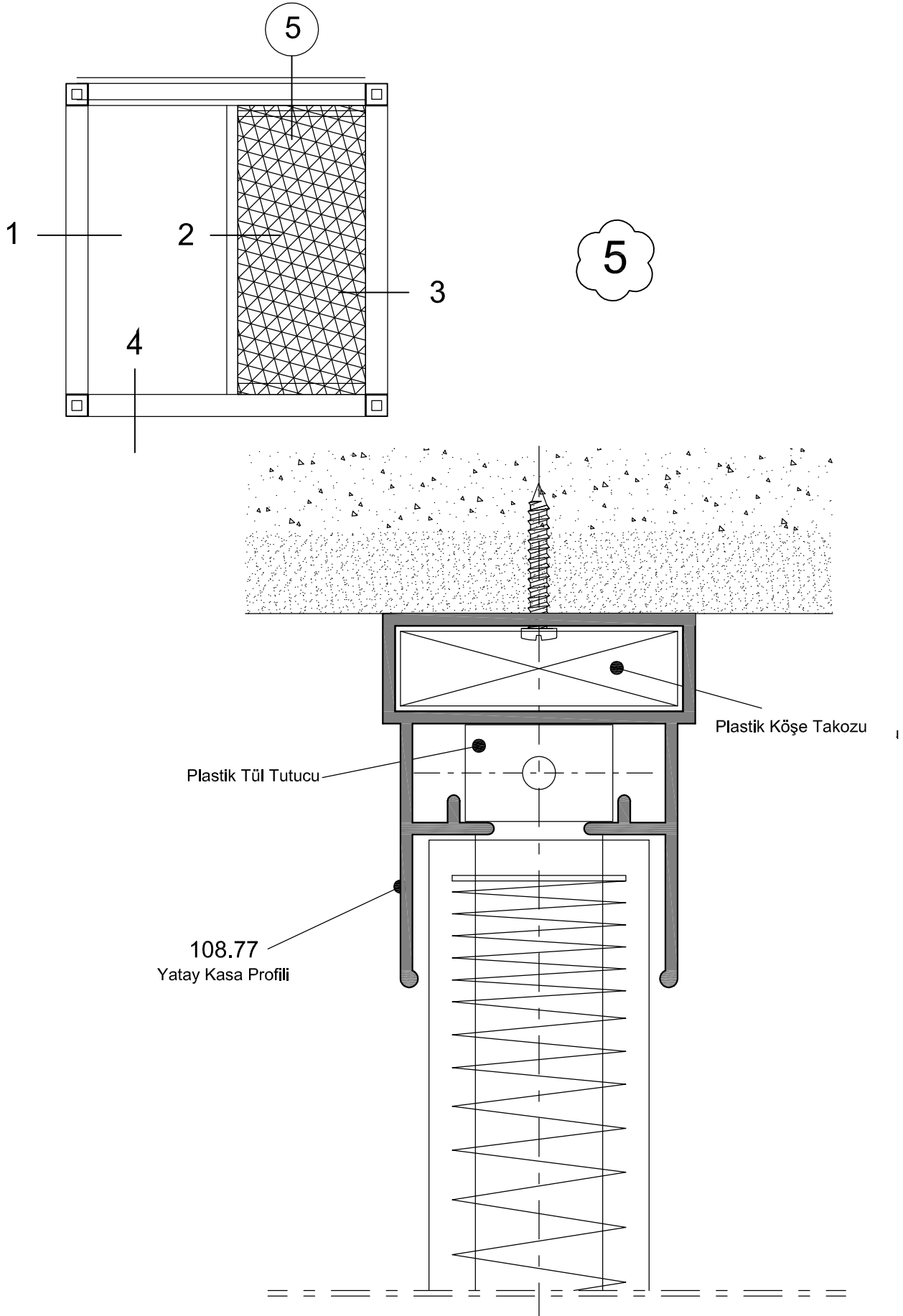
3



Plise Sineklik Uygulama Detayları



Plise Sineklik Uygulama Detaylar



PLİSE SİNEKLİKTE KULLANILAN MAKİNA ,TAKIMLAR VE AKSESUARLAR



PLİSE SİNEKLİKTE KULLANILAN MAKİNA , TAKIMLAR VE AKSESUARLAR

RESİM 1



KERTME MAKİNASI

RESİM 2



KERTME BIÇAĞI

RESİM 3



İP İZ MAKİNASI
RESİZDANSLI

PLİSE SİNEKLİKTE KULLANILAN MAKİNA ,TAKIMLAR VE AKSESUARLAR

RESİM 4



OTOMATİK KUŞGÖZÜ
MAKİNASI

RESİM 5



MANUEL KUŞGÖZÜ
MAKİNASI

RESİM 6



EL ZİMBASI 24/6-8

PLİSE SİNEKLİKTE KULLANILAN MAKİNA ,TAKIMLAR VE AKSESUARLAR

RESİM 7

ÇUVALDIZ 17 CM



RESİM 8



İZ MAKİNASI AYAR
TAKOZU 240 CM

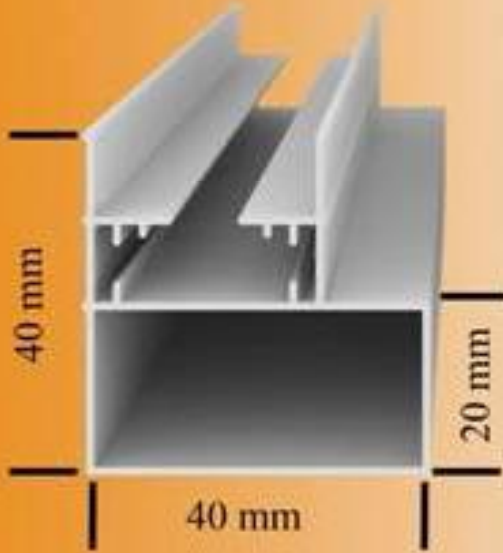
RESİM 9



KERTME TAKOZU
40 CM

PLİSE SİNEKLİKTE KULLANILAN MAKİNA ,TAKIMLAR VE AKSESUARLAR

RESİM 10



ASPENDOS
DIKME PROFİLİ
YAKLAŞIK 0,565 GR/MT

RESİM 11



ASPENDOS
KANAT PROFİLİ
YAKLAŞIK 0,470 GR/MT

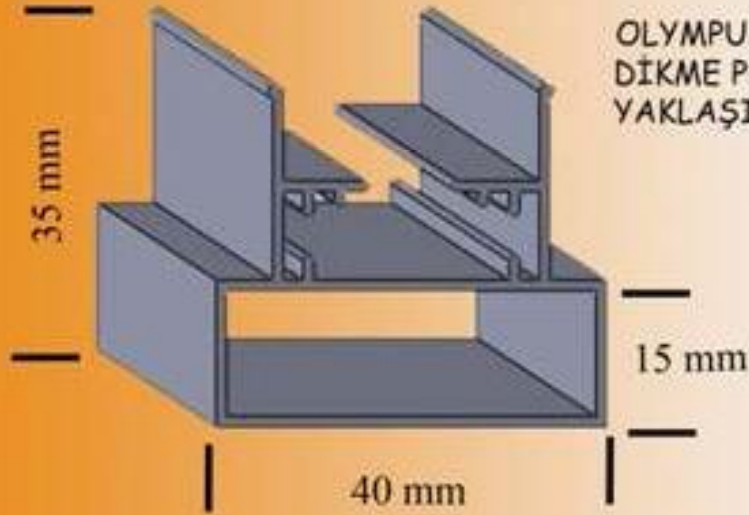
RESİM 12



ASPENDOS
TAÇ PROFİLİ
YAKLAŞIK 0,555 GR/MT

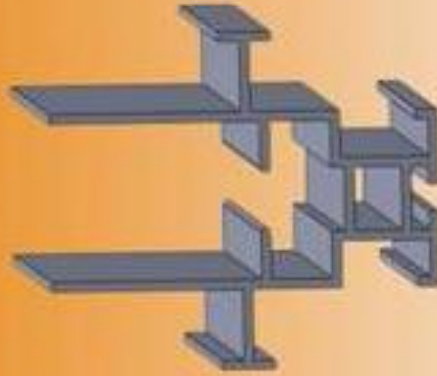
PLİSE SİNEKLİKTE KULLANILAN MAKİNA ,TAKIMLAR VE AKSESUARLAR

RESİM 13



OLYMPUS 108-72
DİKME PROFİLİ
YAKLAŞIK 0,526 GR/MT

RESİM 14



OLYMPUS 108-76
KANAT PROFİLİ
YAKLAŞIK 0,504 GR/MT

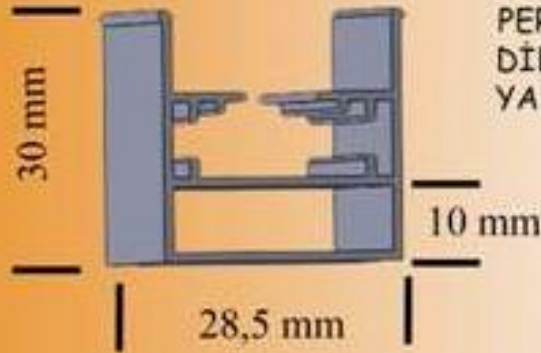
RESİM 15



OLYMPUS 108-73
TAÇ PROFİLİ
YAKLAŞIK 0,518 GR/MT

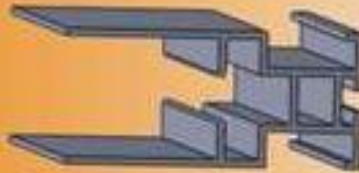
PLİSE SİNEKLİKTE KULLANILAN MAKİNA ,TAKIMLAR VE AKSESUARLAR

RESİM 16



PERGE 108-74
DİKME PROFİLİ
YAKLAŞIK 0,425 GR/MT

RESİM 17



PERGE 108-75
KANAT PROFİLİ
YAKLAŞIK 0,423 GR/MT

RESİM 18



PERGE 108-77
TAÇ PROFİLİ
YAKLAŞIK 0,420 GR/MT

PLİSE SİNEKLİKTE KULLANILAN MAKİNA ,TAKIMLAR VE AKSESUARLAR

RESİM 19



SİNEKLİK TEL 1 PK .

EN 13 MT
BOY 2,30 MT

RESİM 20

1 TK. AKSESUAR SETİ



2 AD. KANAT RULMANLI ALT ÜST APARATI

2 AD. IP KONTROL
TAKOZU

9 AD. KUŞ GÖZÜ KILIPSI



2 AD. IP GERGI VIDALI

PLİSE SİNEKLİKTE KULLANILAN MAKİNA ,TAKIMLAR VE AKSESUARLAR

RESİM 21



PLİSE İPİ
500 MT/MAKARA
SİYAH-GRİ

RESİM 22



3mm KUŞ GÖZÜ
5000 AD/PK

RESİM 23



ASPENDOS KÖŞE TAKOZU
SİYAH-BEYAZ

RESİM 24



OLYMPUS KÖŞE TAKOZU
SİYAH-BEYAZ

RESİM 25



PERGE KÖŞE TAKOZU
SİYAH-BEYAZ

RESİM 26



PVC ŞERİT
15 mm * 1.2 mm

PLİSE SİNEKLİKTE KULLANILAN MAKİNA ,TAKIMLAR VE AKSESUARLAR

RESİM 27



ZIMBA TELİ
24/6 (10*1000 AD)

RESİM 28



ASPENDOS
DUBLE KAPI MIKLATISI
2,00,CM

RESİM 29



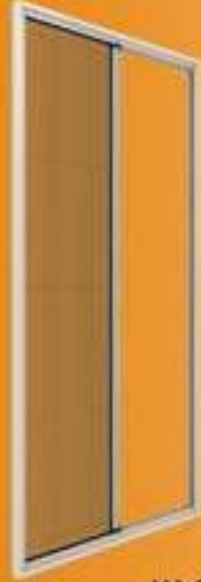
OLYMPUS-PERGE
DUBLE KAPI MIKLATISI
2,00,CM

PLİSE PENCERE SİNEKLİĞİNDE İMALAT KESİM ŞABLONU



| | | |
|-------------------|---------------|------|
| TAÇ ASPENDOS | H - 4 CM | 2 AD |
| TAÇ OLYMPUS | H - 3 CM | 2 AD |
| TAÇ PERGE | H - 2 CM | 2 AD |
| DİKME ASPENDOS | W - 4 CM | 2 AD |
| DİKME OLYMPUS | W - 3 CM | 2 AD |
| DİKME PERGE | W - 2 CM | 2 AD |
| KANAT ASPENDOS | W - 9,5 CM | 1 AD |
| KANAT OLYMPUS | W - 8,6 CM | 1 AD |
| KANAT PERGE | W - 7,7 CM | 1 AD |
| TEL BOYU ASPENDOS | W - 6,3 CM | 1 AD |
| TEL BOYU OLYMPUS | W - 6,0 CM | 1 AD |
| TEL BOYU ASPENDOS | W - 5,0 CM | 1 AD |
| TEL TEPE | H / 2 | 1 AD |
| İP BOY ÖLÇÜSÜ | W + H + 40 CM | |

PLİSE PENCERE SİNEKLİĞİNDE İMALAT KESİM ŞABLONU

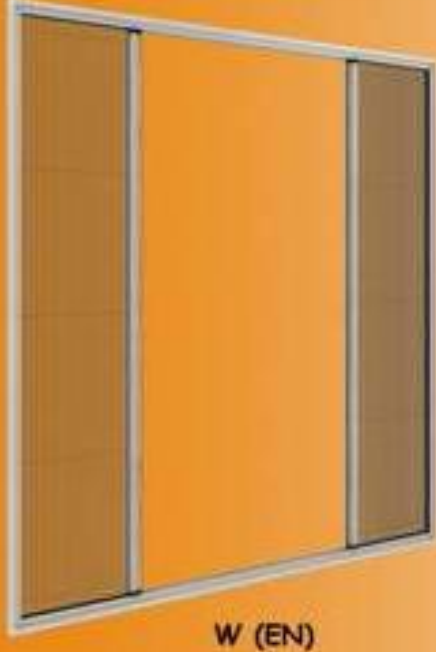


H (BOY)

W (EN)

| | | |
|-------------------|---------------|------|
| TAÇ ASPENDOS | W - 4 CM | 2 AD |
| TAÇ OLYMPUS | W - 3 CM | 2 AD |
| TAÇ PERGE | W - 2 CM | 2 AD |
| DİKME ASPENDOS | H - 4 CM | 2 AD |
| DİKME OLYMPUS | H - 3 CM | 2 AD |
| DİKME PERGE | H - 2 CM | 2 AD |
| KANAT ASPENDOS | H - 9,5 CM | 1 AD |
| KANAT OLYMPUS | H - 8,6 CM | 1 AD |
| KANAT PERGE | H - 7,7 CM | 1 AD |
| TEL BOYU ASPENDOS | H - 6,3 CM | 1 AD |
| TEL BOYU OLYMPUS | H - 6,0 CM | 1 AD |
| TEL BOYU ASPENDOS | H - 5,0 CM | 1 AD |
| TEL TEPE | W / 2 | 1 AD |
| İP BOY ÖLÇÜSÜ | W + H + 40 CM | |

PLİSE PENCERE SİNEKLİĞİNDE İMALAT KESİM ŞABLONU



| | | |
|-------------------|-----------------|------|
| TAÇ ASPENDOS | W - 4 CM | 2 AD |
| TAÇ OLYMPUS | W - 3 CM | 2 AD |
| TAÇ PERGE | W - 2 CM | 2 AD |
| DİKME ASPENDOS | H - 4 CM | 2 AD |
| DİKME OLYMPUS | H - 3 CM | 2 AD |
| DİKME PERGE | H - 2 CM | 2 AD |
| KANAT ASPENDOS | H - 9,5 CM | 2 AD |
| KANAT OLYMPUS | H - 8,6 CM | 2 AD |
| KANAT PERGE | H - 7,7 CM | 2 AD |
| TEL BOYU ASPENDOS | H - 6,3 CM | 2 AD |
| TEL BOYU OLYMPUS | H - 6,0 CM | 2 AD |
| TEL BOYU ASPENDOS | H - 5,0 CM | 2 AD |
| TEL TEPE | W / 4 | 2 AD |
| İP BOY ÖLÇÜSÜ | W/2 + H + 30 CM | |