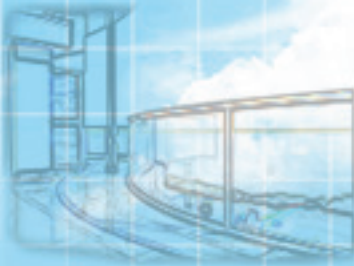




modern bir hayat için...



modern bir hayat için...



modern bir hayat için...

CAMBALKON SERİSİ



ALUMINIUM

modern bir hayat için...



ALUMINIUM

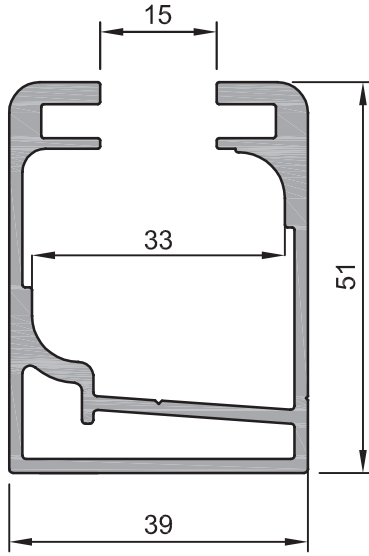


CAMBALKON SERİSİ

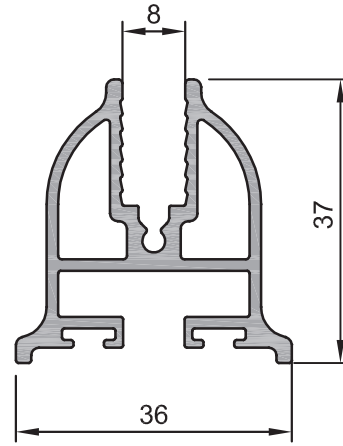


BC - CAMBALKON SERİSİ

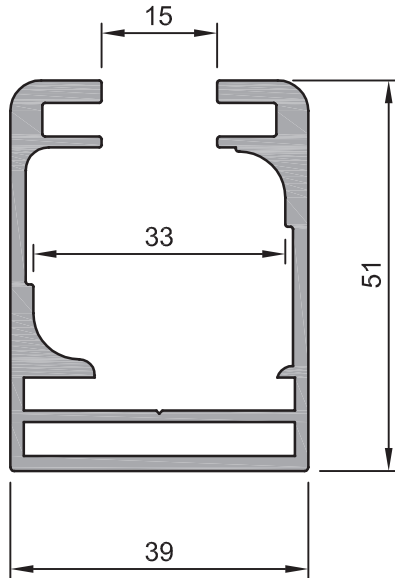
104.59
1,254 Kg/m



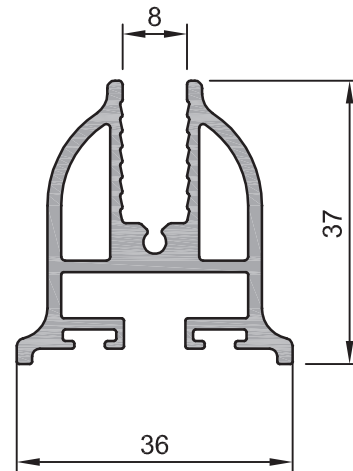
104.58
0,802 Kg/m



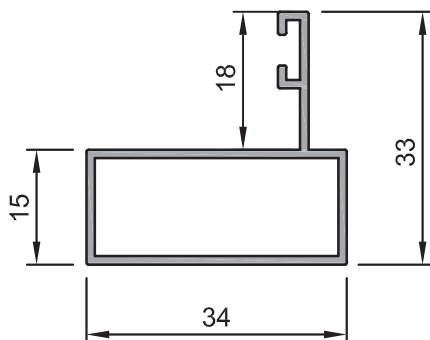
104.29
1,312 Kg/m



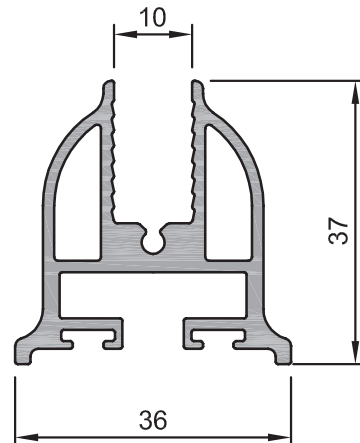
104.28
0,879 Kg/m



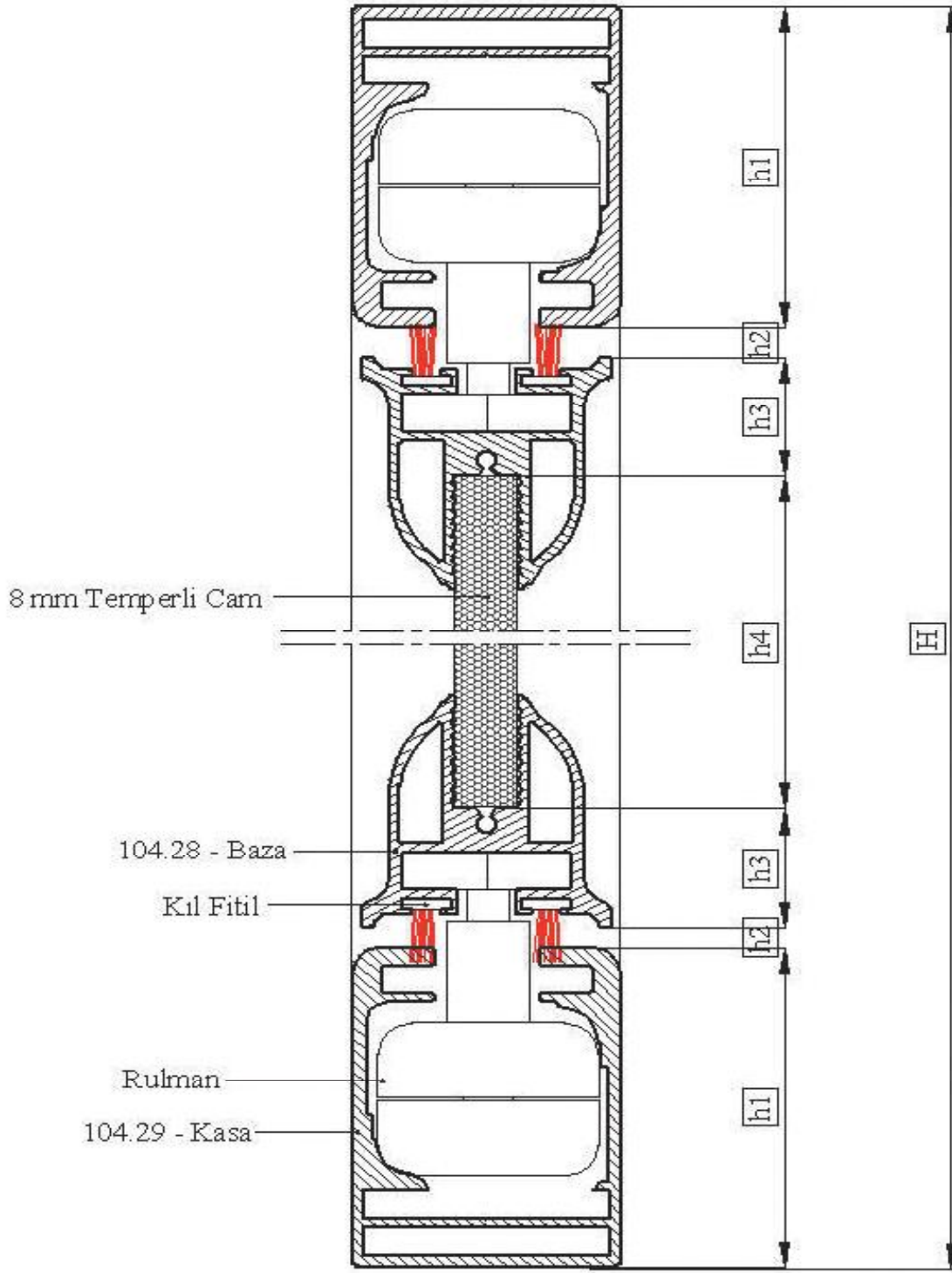
108.36
0,361 Kg/m



104.27
0,884 Kg/m



Balkon camlamada cam yüksekliğinin hesaplanması;



Balkon camlamada cam yüksekliğinin hesaplanmasında izlenecek yol;

$$h4 = H - (2(h1 + h2 + h3))$$

H : Cambalkon Yüksekliği

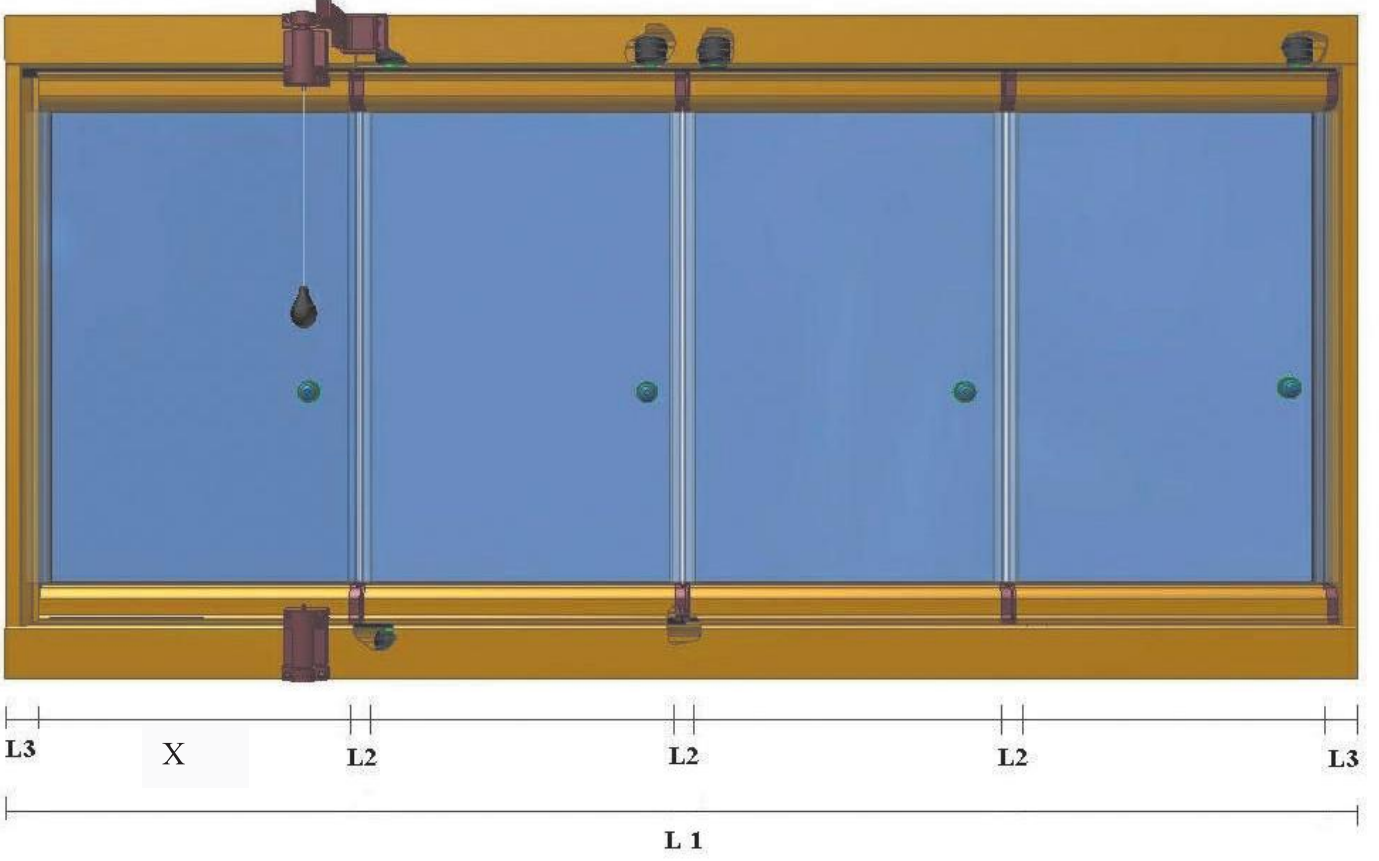
h1: Kasa Yüksekliği

h2: Kasa – Baza Ara Boşluk Mesafesi

Not: h2 yüksekliğini 4 mm almanız gerekmektedir.

h3: Cam Yatağı Mesafesi

h4: Cam Yüksekliği



Balkon camlamada cam genişliğinin hesaplanmasında izlenecek yol;

$$X = L1 - (L3 + L2 + L2 + L2 + L3) / \text{Cam Sayısı}$$

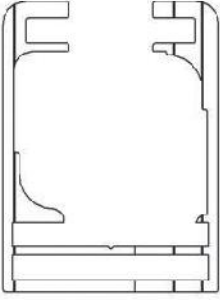
X : Cam Genişliği

L1: Cambalkonun Genişliği

L3: Yankasa Boşluk Mesafesi

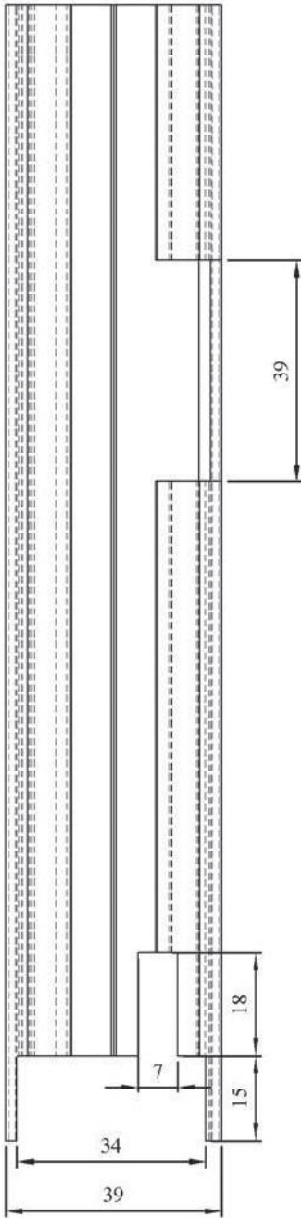
L2: Ara Kapak Boşluk Mesafesi

Not: Baza Genişliğini hesaplamada da aynı formülü kullanabiliriz. Fakat L2 ve L3 değerleri farklı olacaktır.

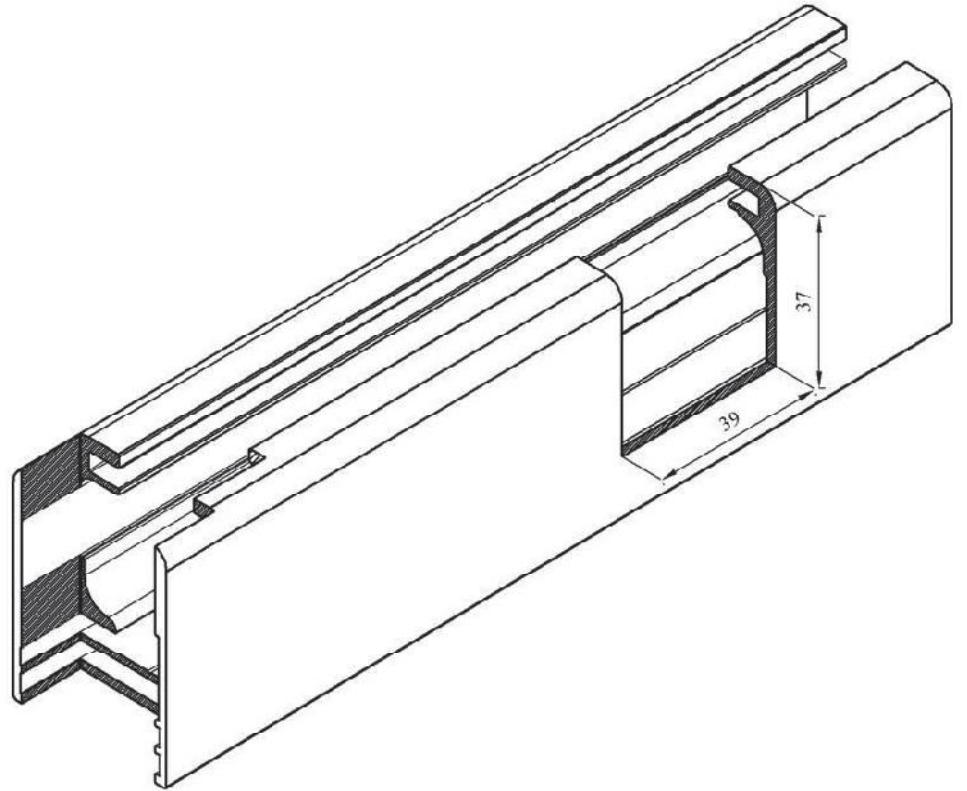


Çıkış Ağızının ve Köşe Kertme İşleminin Yapılması;

Çıkış ağızı plastiğinin takılabilmesi için profilin alt rulman yolunun bulunduğu taraftan aşağıda verilen ölçülerde kesilmesi gerekmektedir. Üst kasa profili içinde aynı yönden ve aynı ölçülerde kesilmesi gerekir.


















Kertme işleminin yapılması ise; Yandıkme (yankasa) profilin aşağıda verilen ölçülerde kesilerek yankasa profili iki yandan vidalanmalıdır. Bu işlemi özel kertme kalıplarında veya yankasa profilin ölçülerini kasaya çizerek elle de kertebilirsiniz.



BC CAMBALKON AKSESUAR LİSTESİ

		
BC-01 Kertiksiz Rulman	BC-02 Kertikli Rulman	BC-03 Yan Kapak Düz (Takım)
		
BC-04 Yan Kapak 135° (Takım)	BC-05 Yan Kapak 90° (Takım)	BC-06 Yan Dikme Kapak (Takım)
		
BC-07 Kanat Alt Pim (Adet)	BC-08 Kanat Üst Pim (Adet)	BC-09 Plastik Alt Kilit (Yaysız)
		
BC-10 Plastik Üst Kilit (Yaylı)	BC-51 Alüminyum Kilit (Yaylı)	BC-11 Yan Kapak Geçmeli(Takım)
		
BC-34 Köşe Bağlantı(Plastik)	BC-50 Köşe Bağlantı(Alüminyum)	BC-12 Kırmalı Boynuz(Adet)

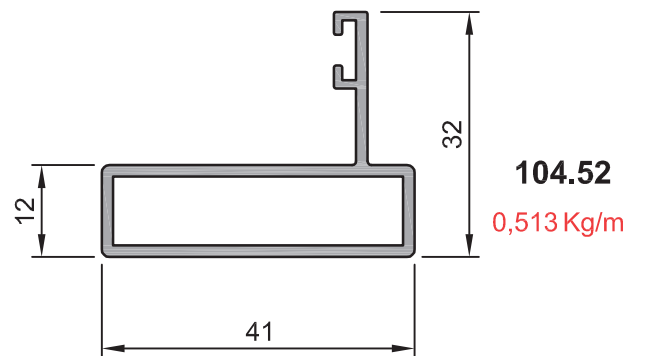
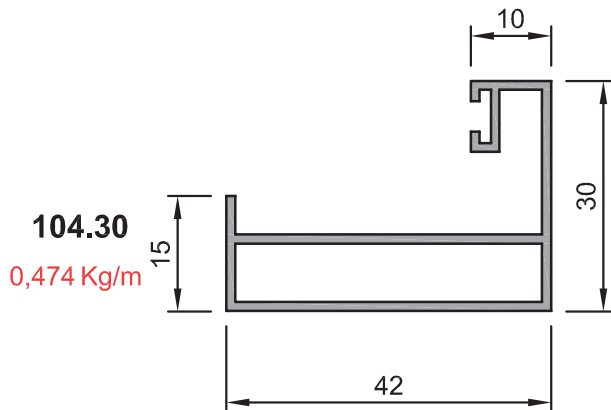
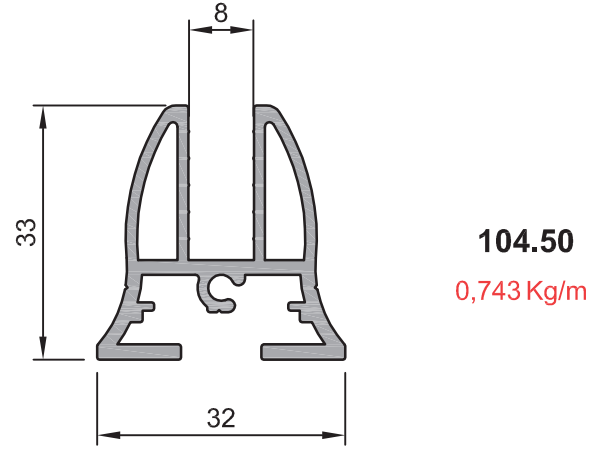
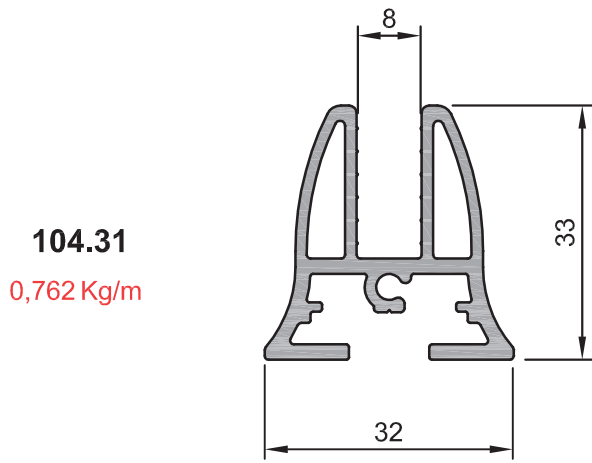
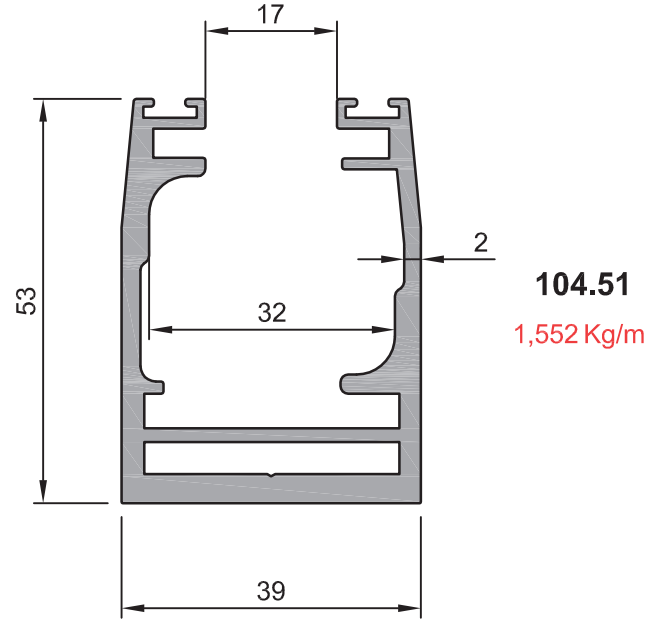
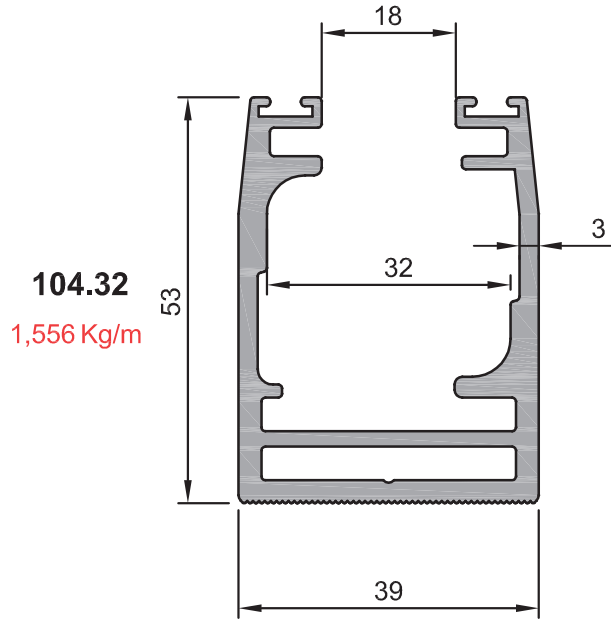
BC CAMBALKON AKSESUAR LİSTESİ

		
BC-38 Plastik Çıkış Kapağı	BC-35 Boncuklu İp	BC-36 Normal İp
		
BC-37 Sıralama Kiti (Stoper)	BC-45 İp Topuzu (Kareli)	BC-46 İp Topuzu (Oval)
		
BC-47 Kanat cam Kulp	BC-32 Şeffaf Y Fitol (8 mm)	BC-39 Şeffaf Y Fitol (10 mm)
		
BC-40 Şeffaf H Fitol (8 mm)	BC-41 Şeffaf H Fitol (10 mm)	BC-42 Şeffaf F Fitol (8 mm)
		
BC-43 Şeffaf F Fitol (10 mm)	BC-48 Şeffaf BalonFitol (8 mm)	BC-49 Şeffaf BalonFitol (10 mm)

BC CAMBALKON AKSESUAR LİSTESİ

		
BC-33 Kıl Fitol (1 Rulo=175 Mt)	BC-44 Tek Delikli Lama	BC-16 (3) Delikli Lama
		
BC-18 (4) Delikli Lama	BC-20 (5) Delikli Lama	BC-22 (6) Delikli Lama
		
BC-24 (7) Delikli Lama	BC-26 (8) Delikli Lama	BC-28 (9) Delikli Lama
		
BC-30 (10) Delikli Lama	BC-31 (11) Delikli Lama	

YBC - CAMBALKON SERİSİ

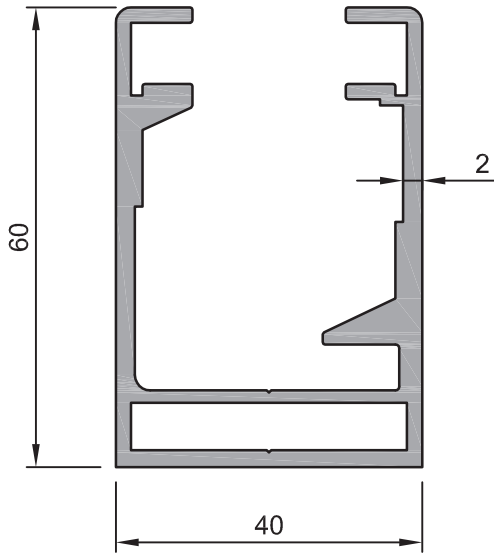


Not: Katalog'ta verilen profil birim ağırlıklar hesaplanırken toleranslar dikkate alınmalıdır. (±) % 10' dur.

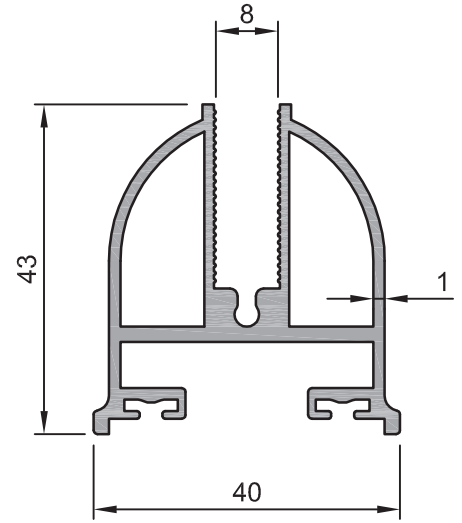
YBC CAMBALKON AKSESUAR LİSTESİ

		
YBC-01 Kertiksiz Rulman	YBC-02 Kertikli Rulman	YBC-03 Yan Kapak Düz (Takım)
		
YBC-04 Yan Kapak 135° (Takım)	YBC-05 Yan Kapak 90° (Takım)	YBC-06 Yan Dikme Kapak (Takım)
		
YBC-07 Kanat Alt Pim (Adet)	YBC-08 Kanat Üst Pim (Adet)	YBC-47 Yan Kapak İlk Çıkış(Tk.)
		
YBC-38 Plastik Çıkış Kapağı	BC-10 Plastik Üst Kilit (Yaylı)	BC-51 Alüminyum Kilit (Yaylı)
		
BC-34 Köşe Bağlantı(Plastik)	BC-50 Köşe Bağlantı(Alüminyum)	BC-12 Kırmalı Boynuz(Adet)

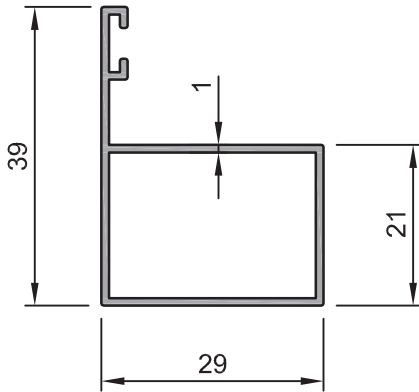
ABC - CAMBALKON SERİSİ



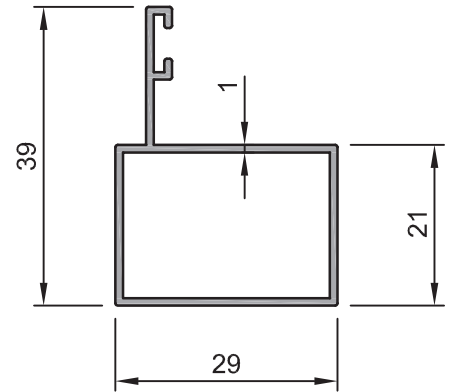
104.54
1,518 Kg/m



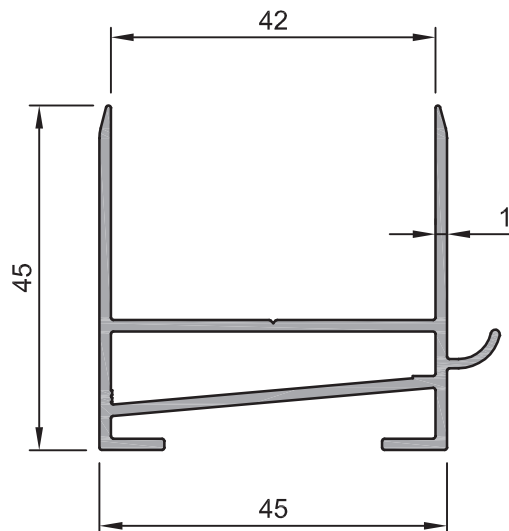
104.55
0,972 Kg/m



104.56
0,331 Kg/m



104.57
0,331 Kg/m



104.60
0,789 Kg/m

Not: Katalog'ta verilen profil birim ağırlıklar hesaplanırken toleranslar dikkate alınmalıdır. (\pm) % 10' dur.

ABC CAMBALKON AKSESUAR LİSTESİ

		
ABC-01 Kertiksiz Rulman	ABC-02 Kanallı Rulman	ABC-01-P Kertiksiz Rulman (Plstk)
		
ABC-02-P Kanallı Rulman (Plstk)	ABC-03 Yan Kapak Düz (Takım)	ABC-04 Yan Kapak 135° (Takım)
		
ABC-05 Yan Kapak 90° (Takım)	ABC-06 Yan Dikme Kapak (Takım)	ABC-07 Kanat Alt-Üst Pim (Adet)
		
ABC-09 Kanat Alt-Üst Kilit (Yaylı)	ABC-14 Delikli Lama (Plastik)	ABC-38-A Alt Çıkış Yolu Kapağı
		
ABC-38-Ü Üst Çıkış Yolu Kapağı	BC-12 Kırmalı Boynuz(Adet)	BC-50 Köşe Bağlantı(Alüminyum)

“modern bir hayat için...”





















