



modern bir hayat için...



modern bir hayat için...



modern bir hayat için...



**GÜNEŞ KIRICI
SİSTEMLERİ**



ALUMINIUM

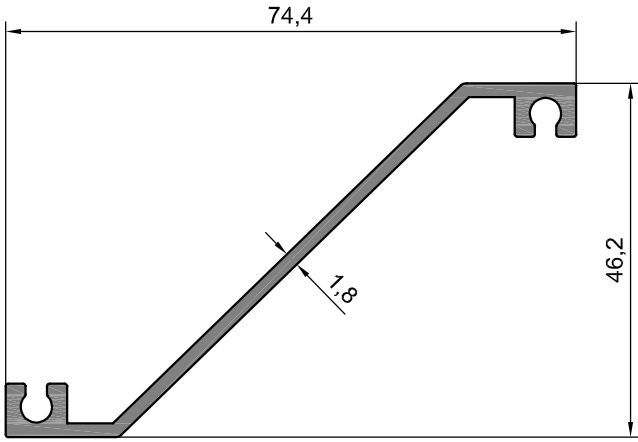
modern bir hayat için...



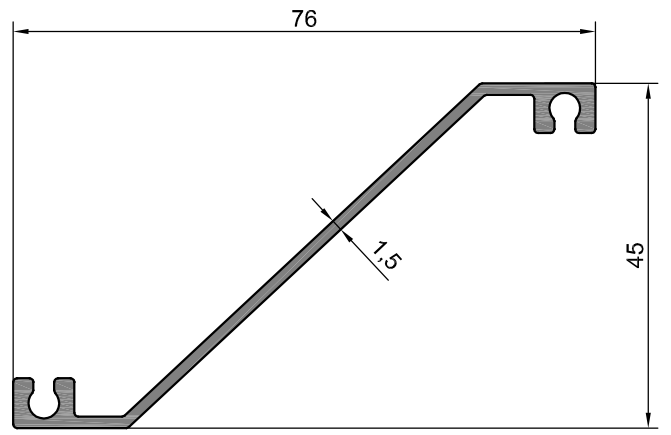
ALUMINIUM



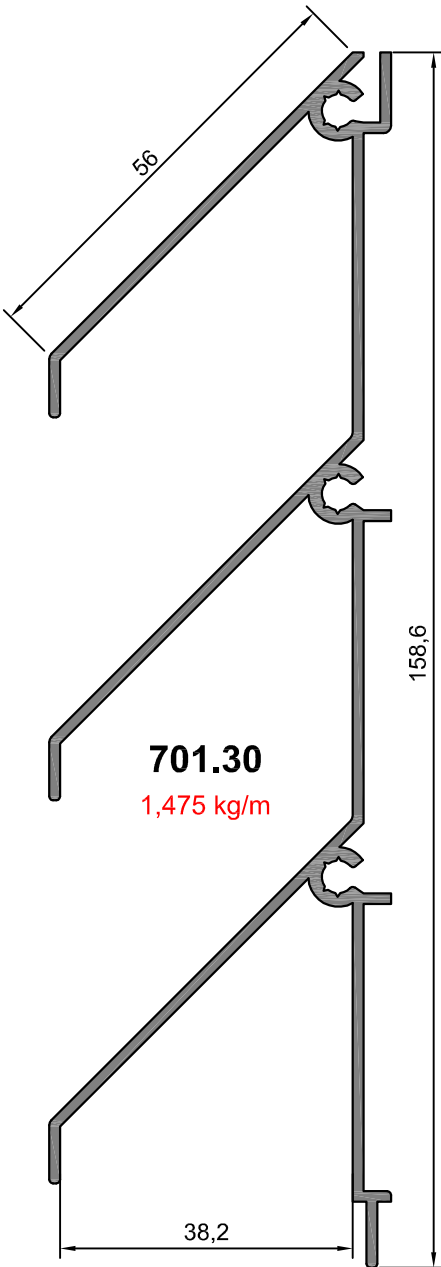
GÜNEŞ KIRICI SİSTEMLERİ

**103.02**

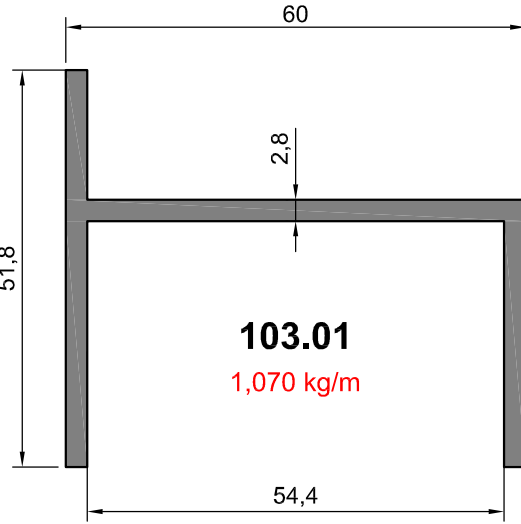
0,590 kg/m

**203.64**

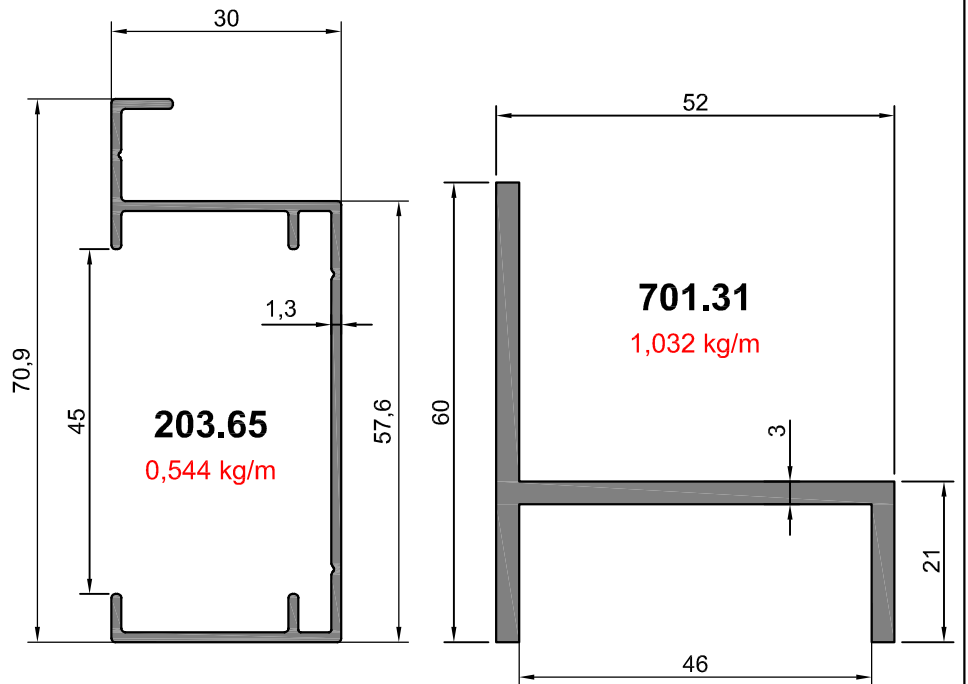
0,507 kg/m

**701.30**

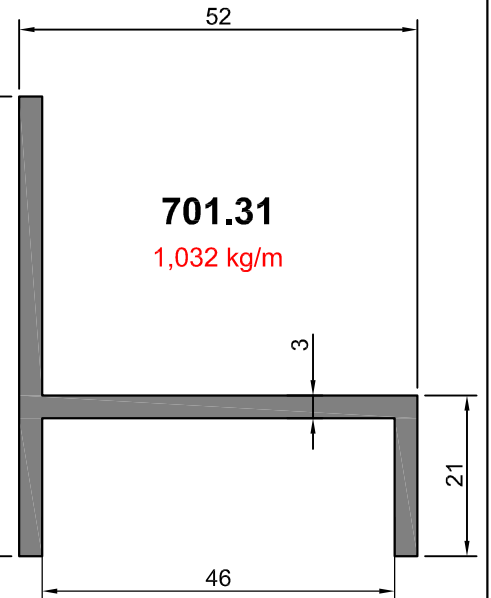
1,475 kg/m

**103.01**

1,070 kg/m

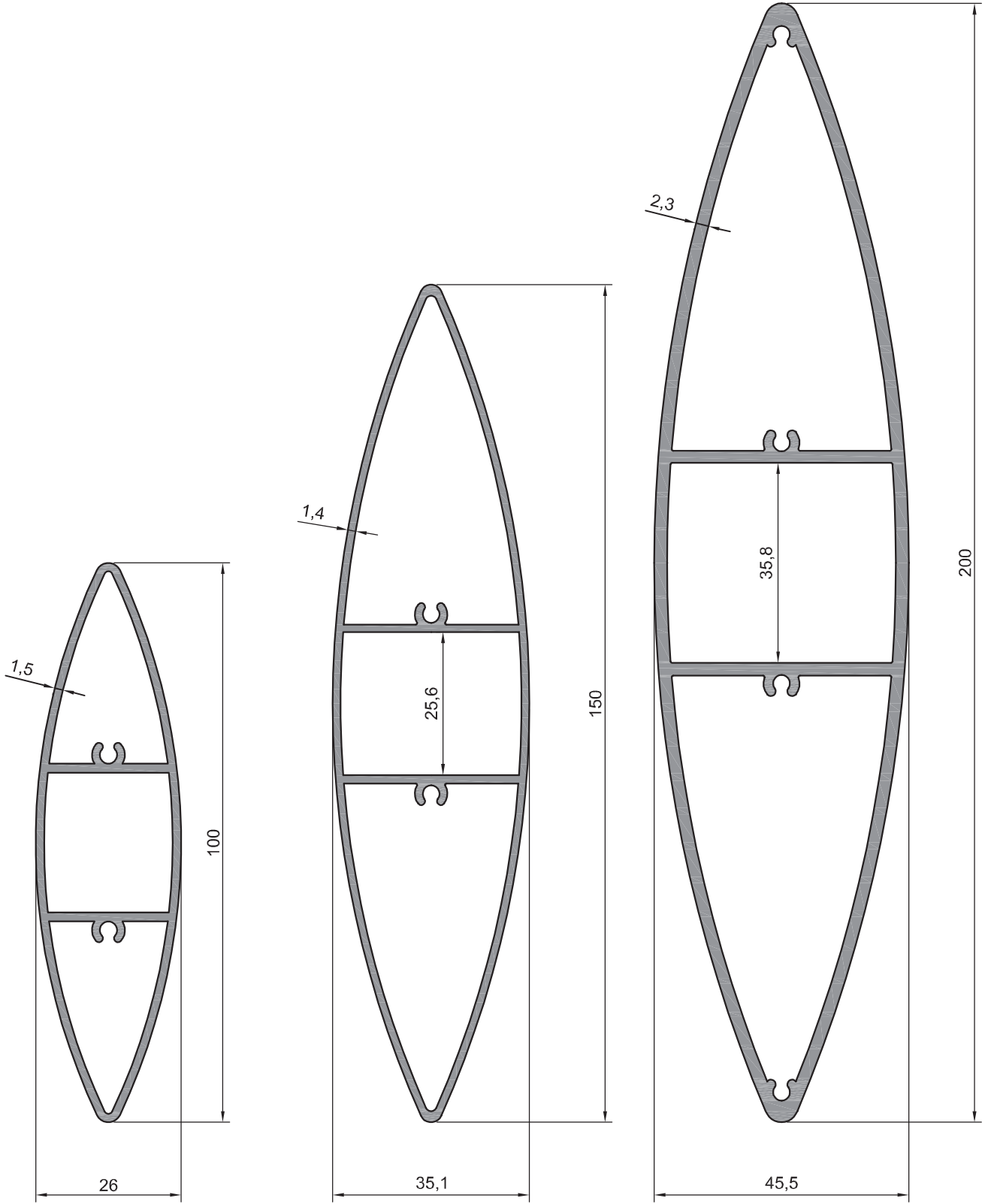
**203.65**

0,544 kg/m

**701.31**

1,032 kg/m

Not: Katalog'ta verilen profil birim ağırlıklar hesaplanırken toleranslar dikkate alınmalıdır. (\pm) % 10' dur.

**103.04**

1,085 kg/m

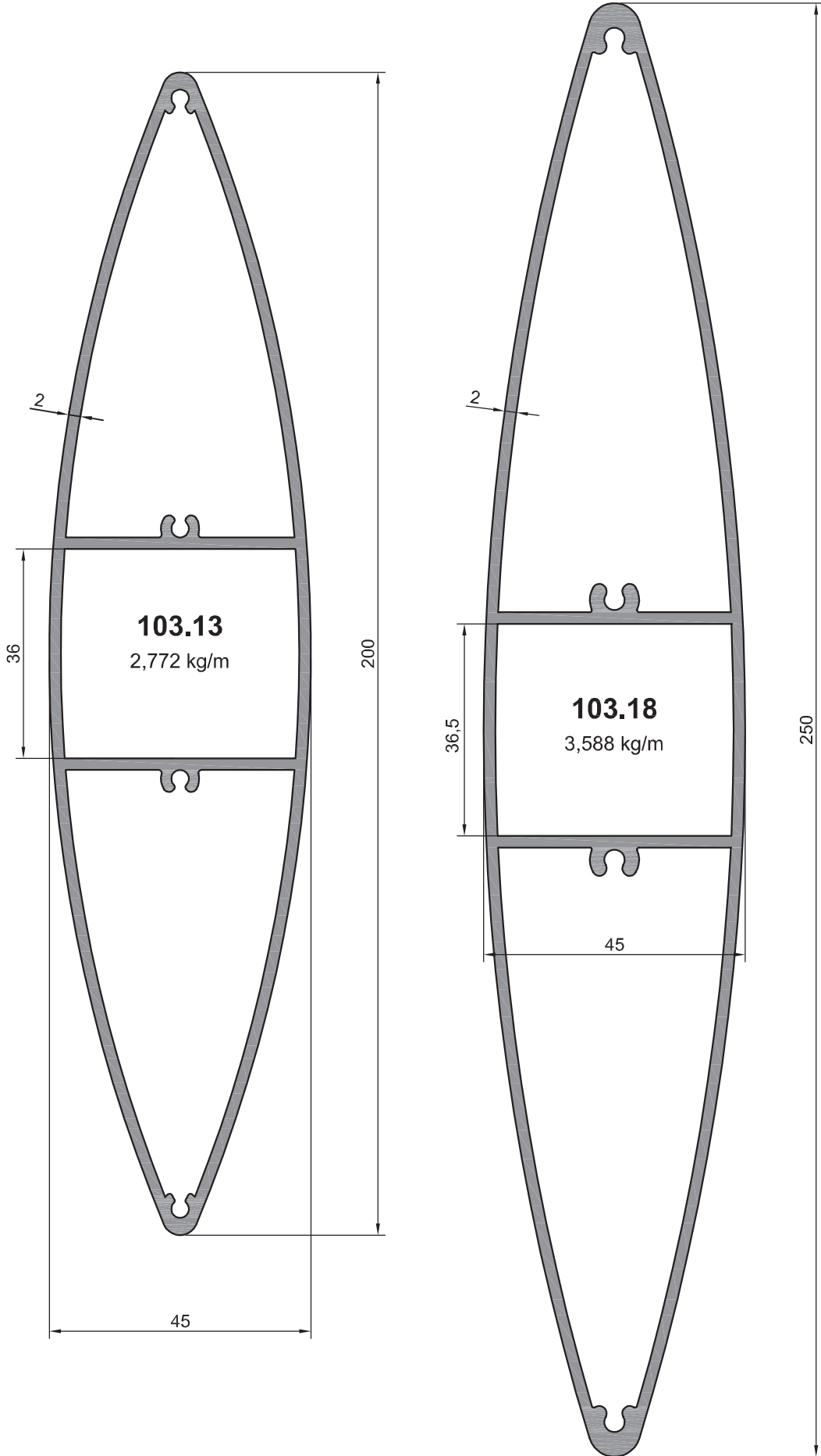
103.07

1,493 kg/m

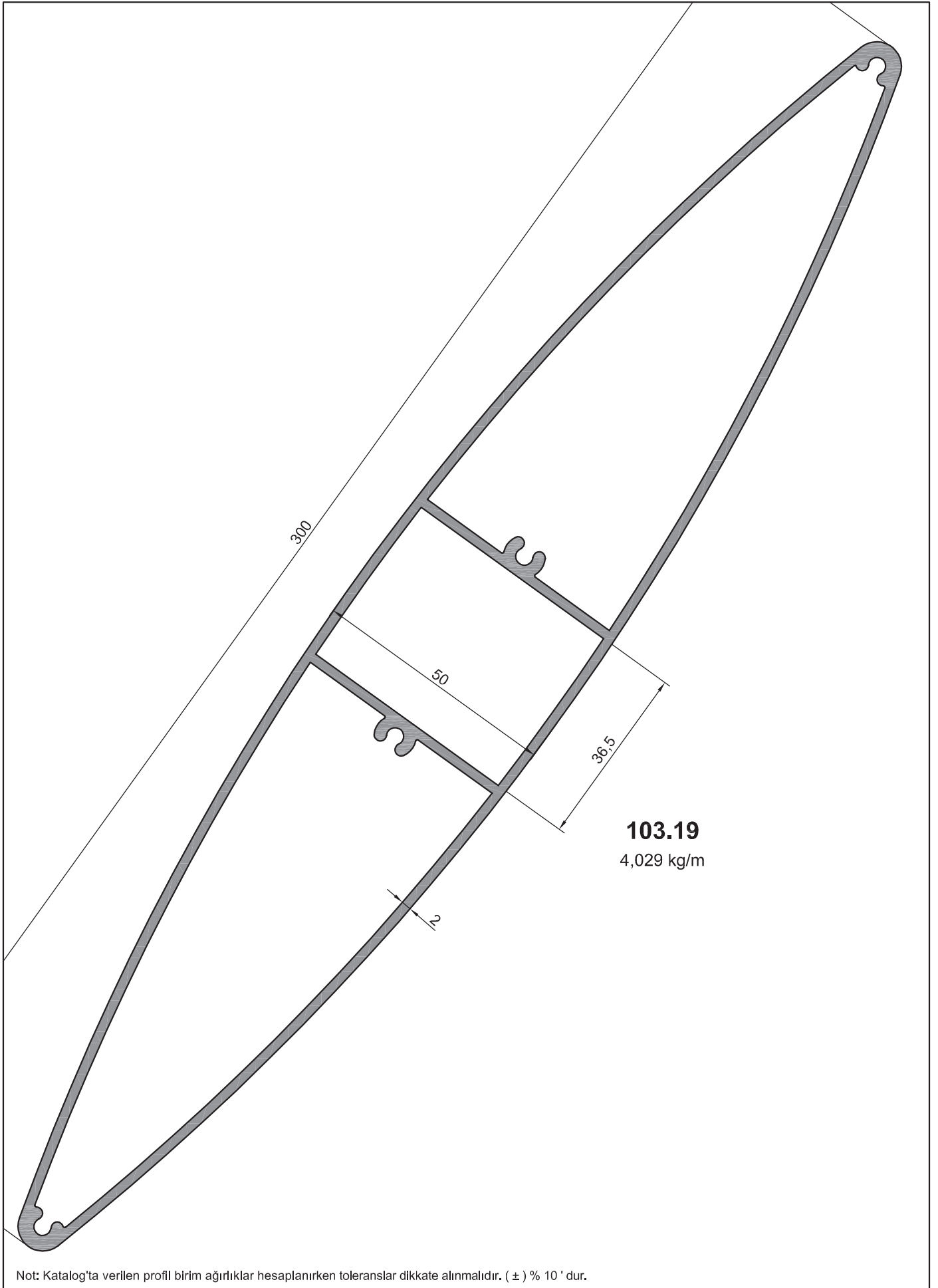
103.08

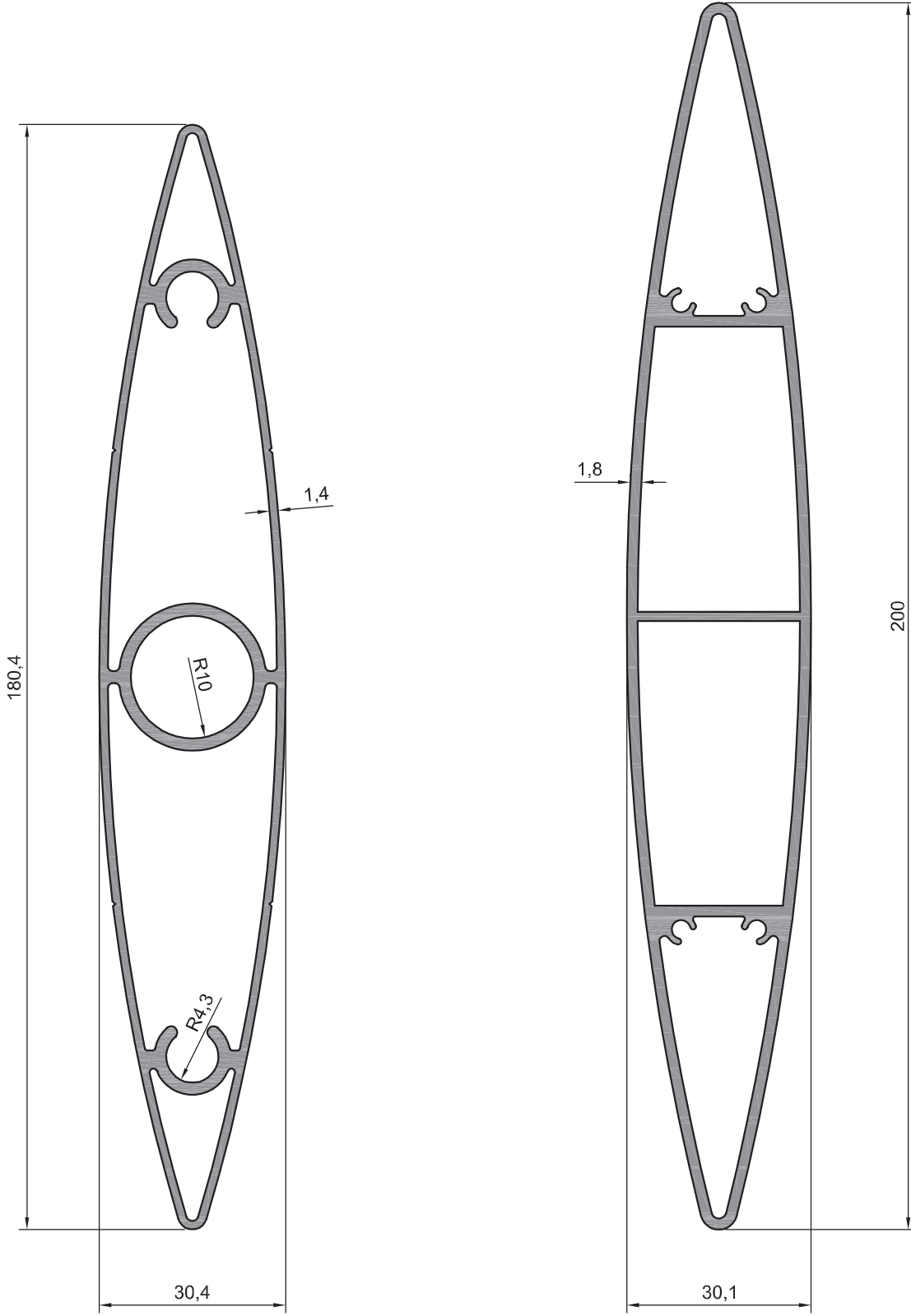
3,107 kg/m

Not: Katalog'ta verilen profil birim ağırlıklar hesaplanırken toleranslar dikkate alınmalıdır. (±) % 10' dur.



Not: Katalog'ta verilen profil birim ağırlıklar hesaplanırken toleranslar dikkate alınmalıdır. (\pm) % 10' dur.



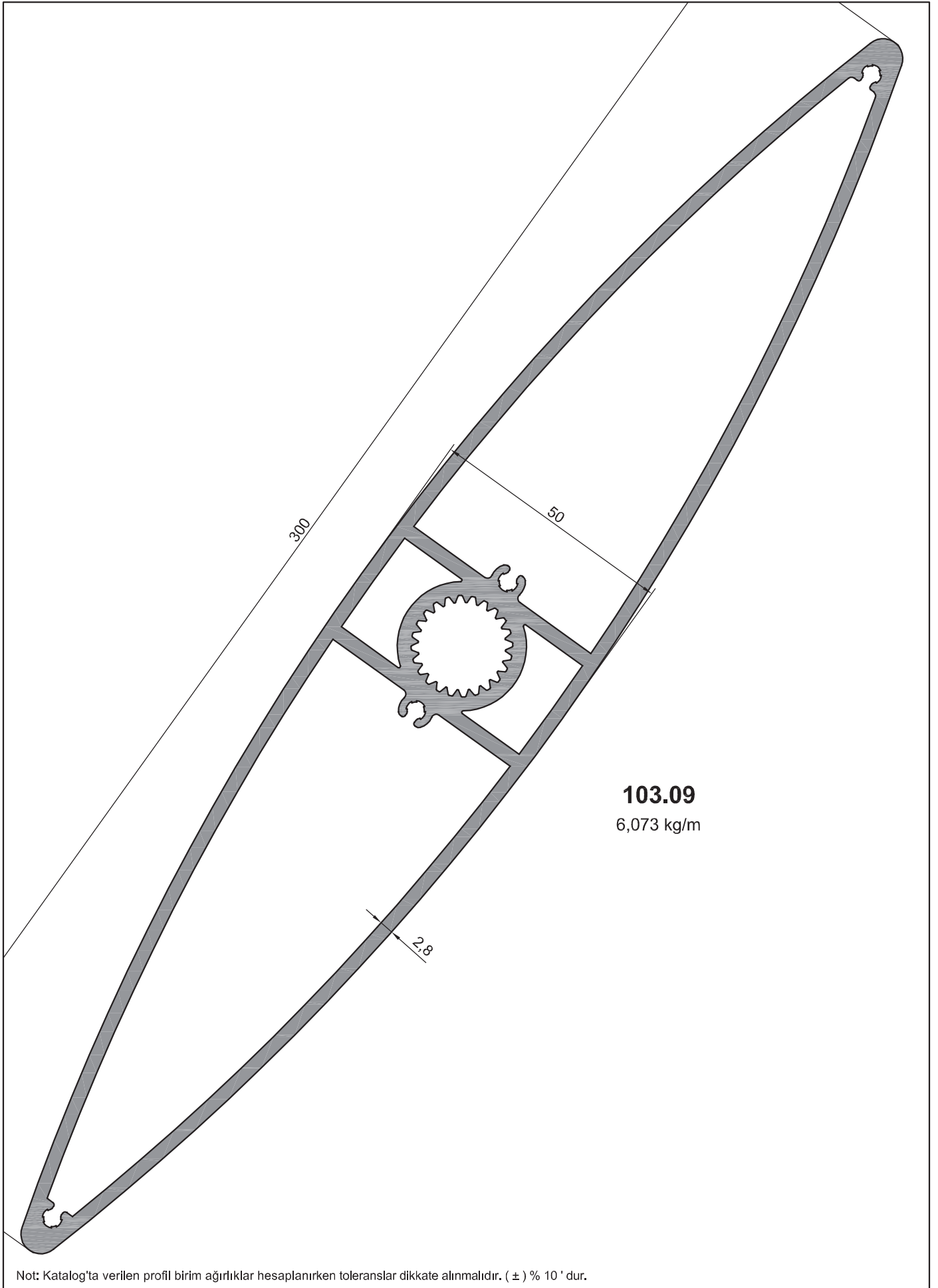
**201.83**

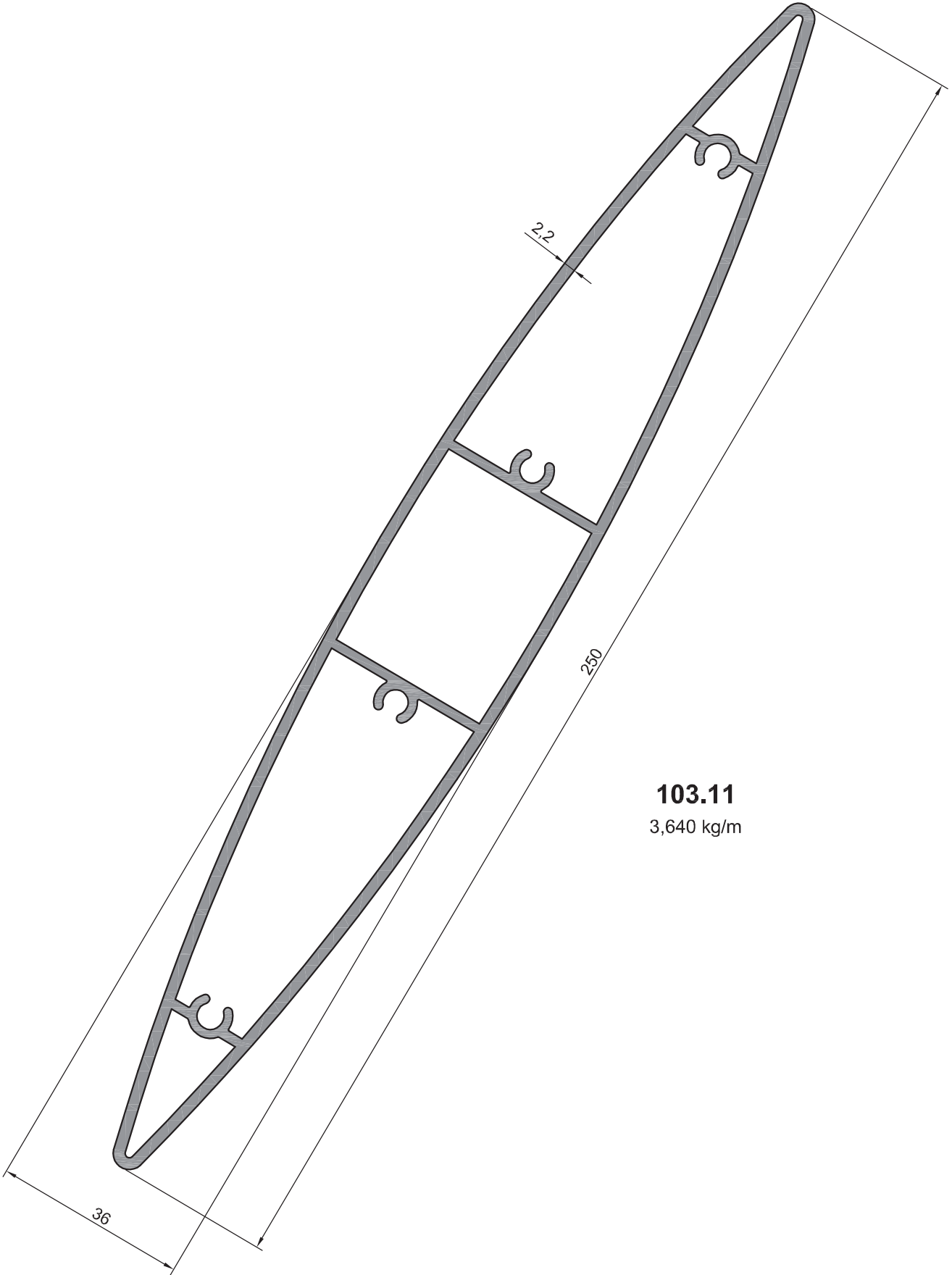
2,120 kg/m

705.01

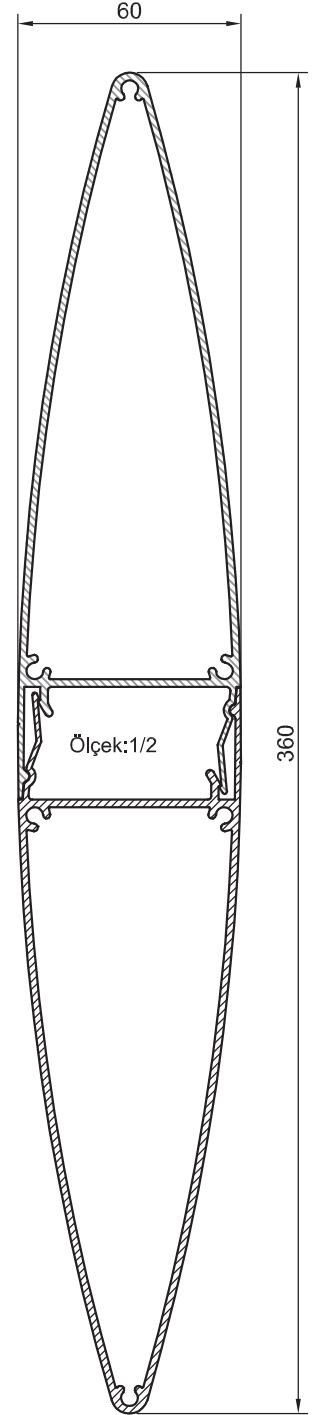
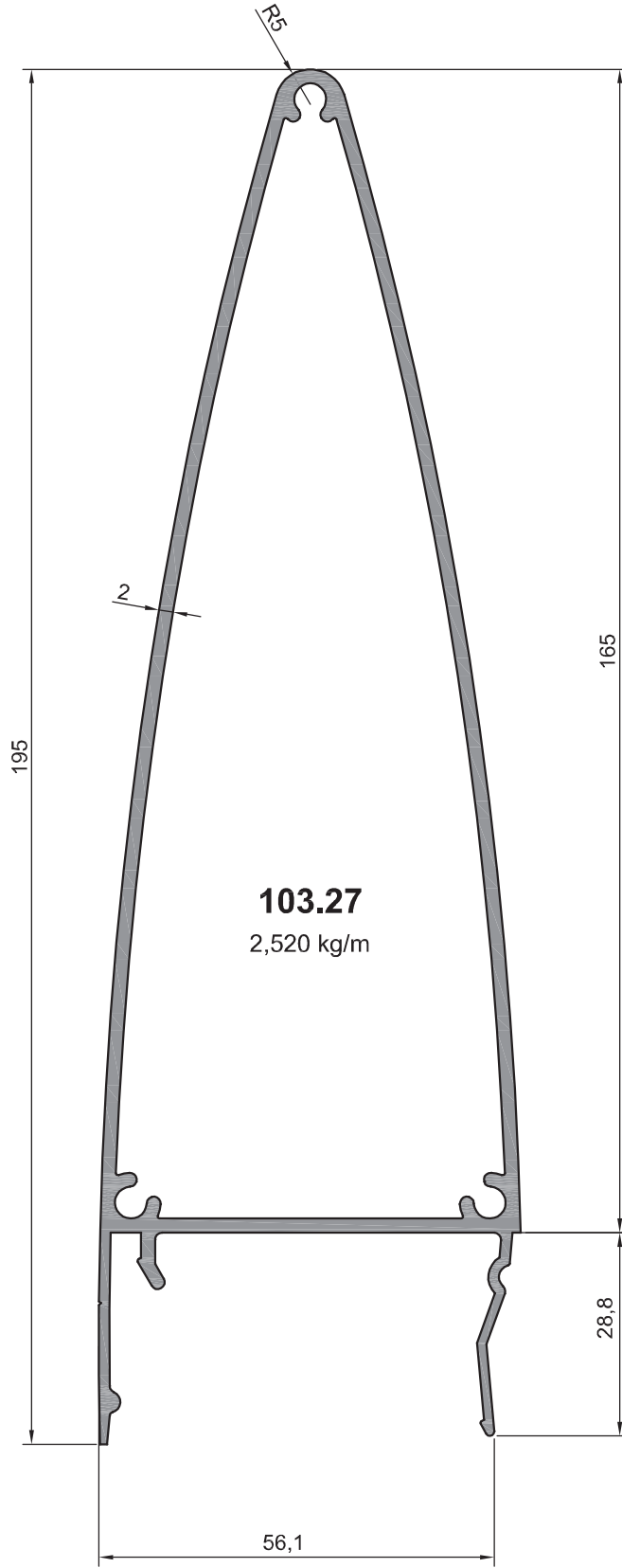
2,724 kg/m

Not: Katalog'ta verilen profil birim ağırlıklar hesaplanırken toleranslar dikkate alınmalıdır. (\pm) % 10' dur.

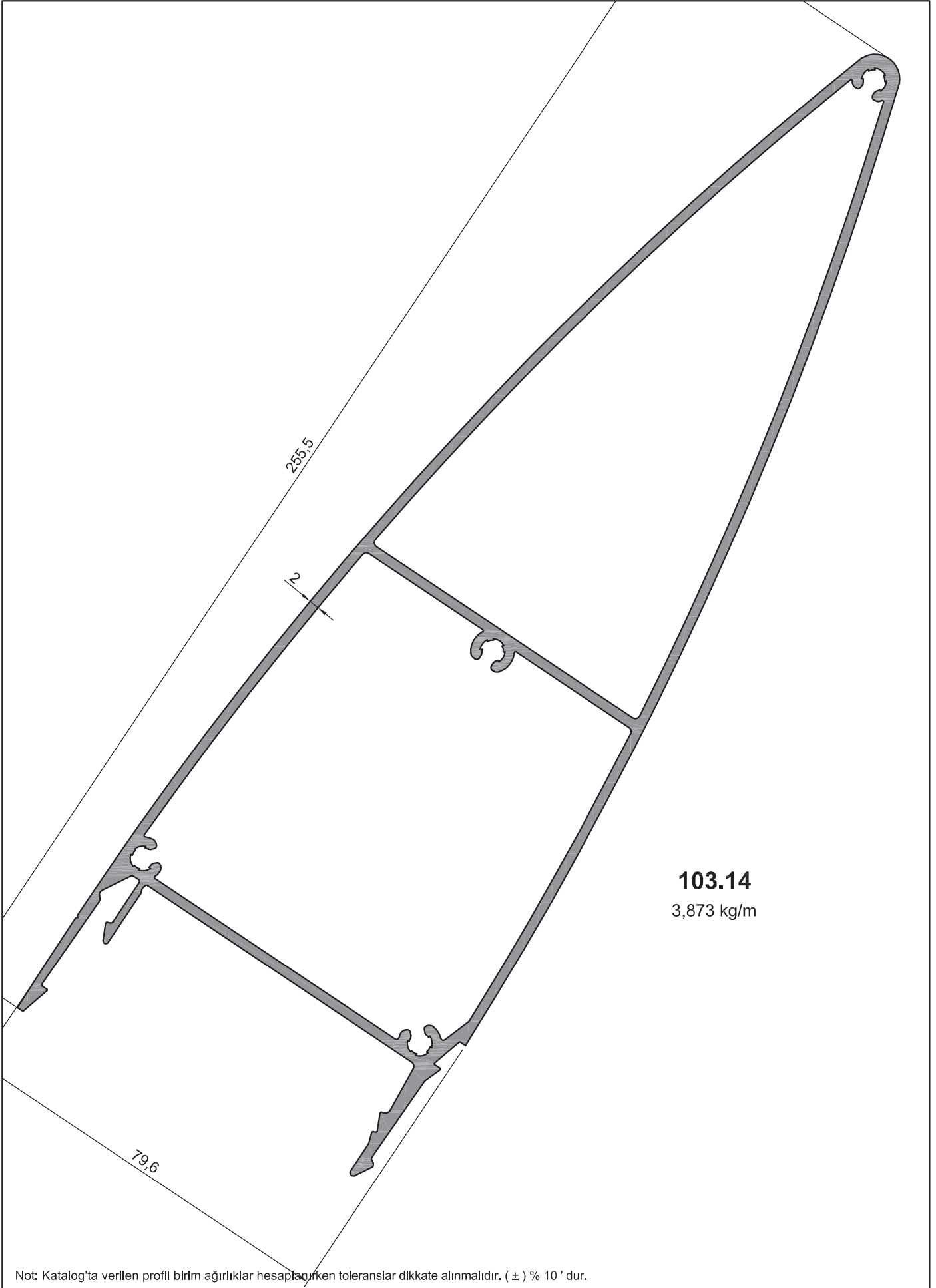


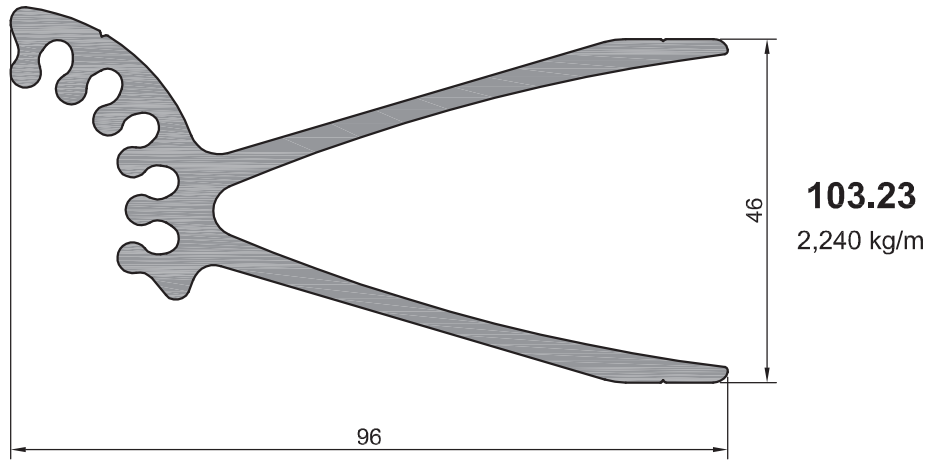
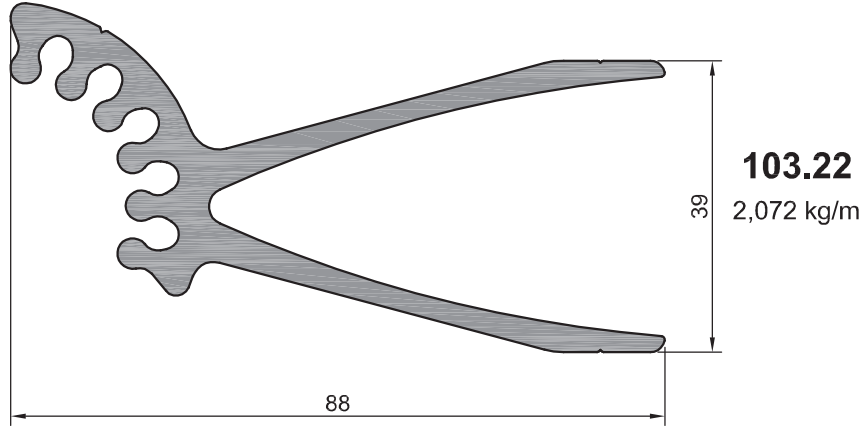
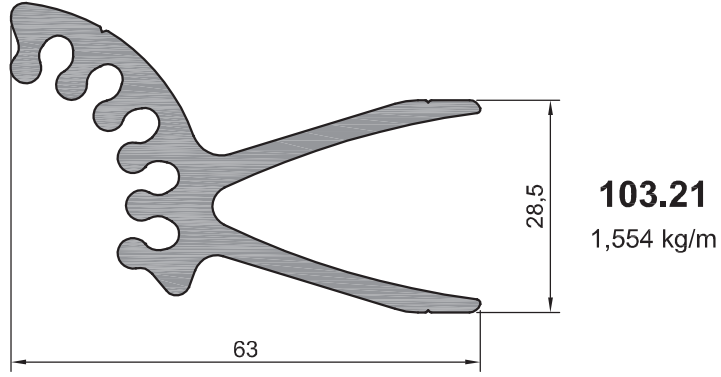


Not: Katalog'ta verilen profil birim ağırlıklar hesaplanırken toleranslar dikkate alınmalıdır. (\pm) % 10' dur.



Not: Katalog'ta verilen profil birim ağırlıklar hesaplanırken toleranslar dikkate alınmalıdır. (±) % 10' dur.

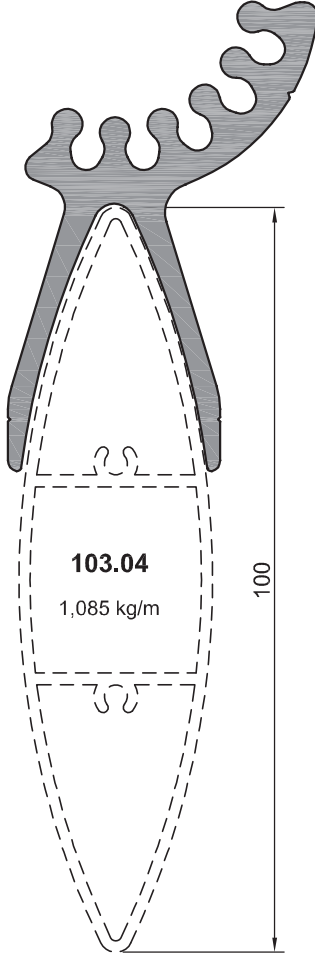




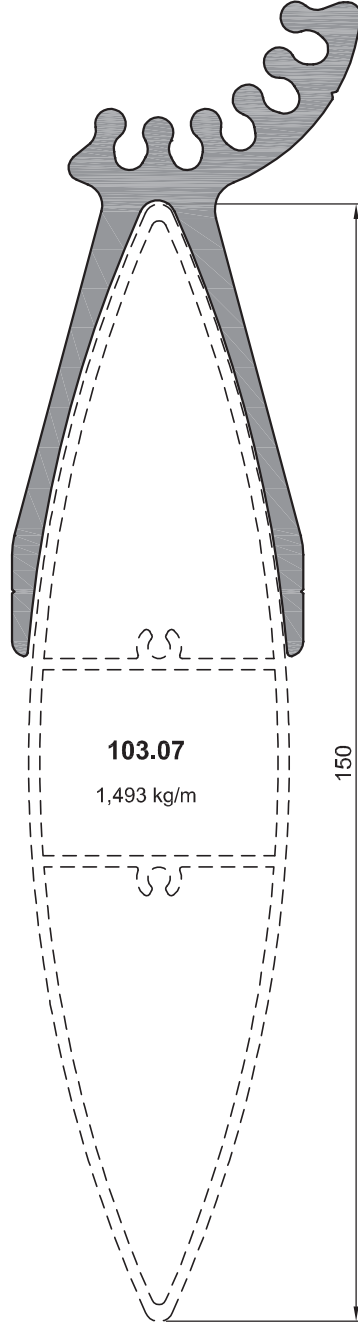
DETAY: Silikonlu Cephe uygulamalarında 55 mm, Kapaklı Cephelerde ise 50 mm KESİLEREK kullanılması önerilir.

Not: Katalog'ta verilen profil birim ağırlıklar hesaplanırken toleranslar dikkate alınmalıdır. (\pm) % 10' dur.

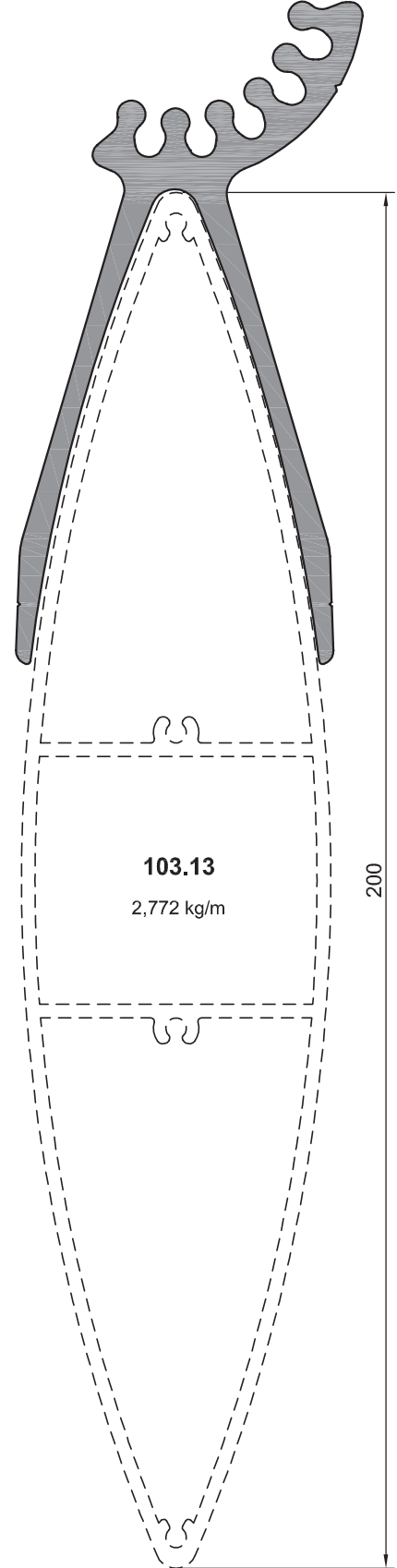
103.21



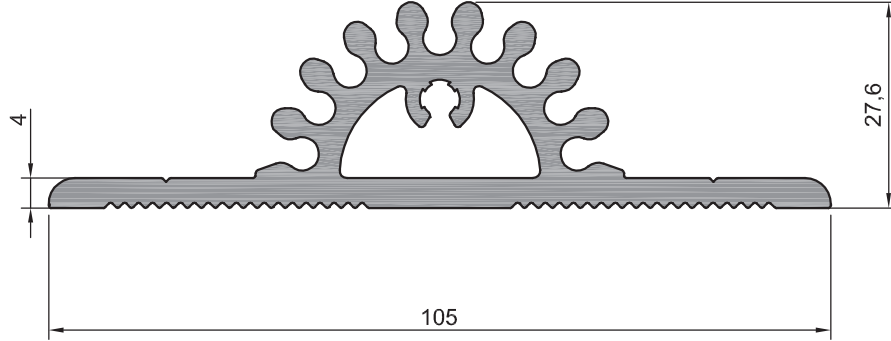
103.22



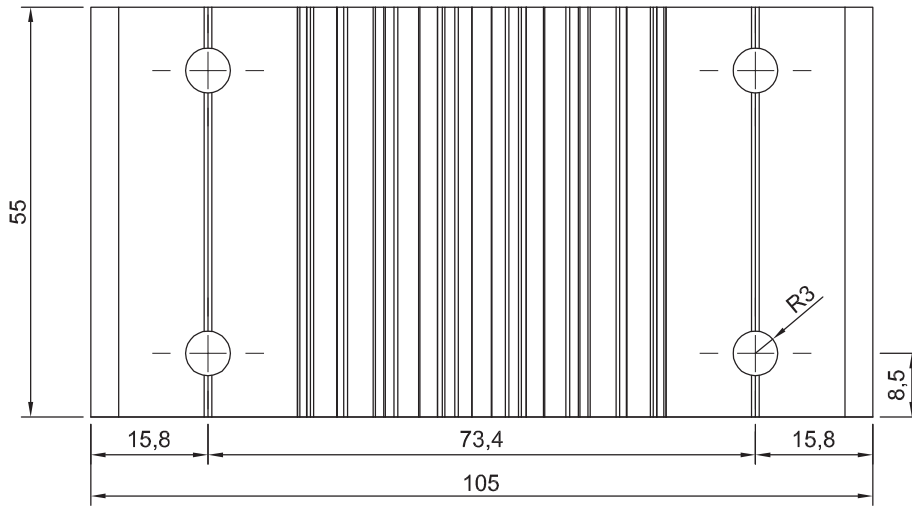
103.23



Not: Katalog'ta verilen profil birim ağırlıklar hesaplanırken toleranslar dikkate alınmalıdır. (\pm) % 10' dur.



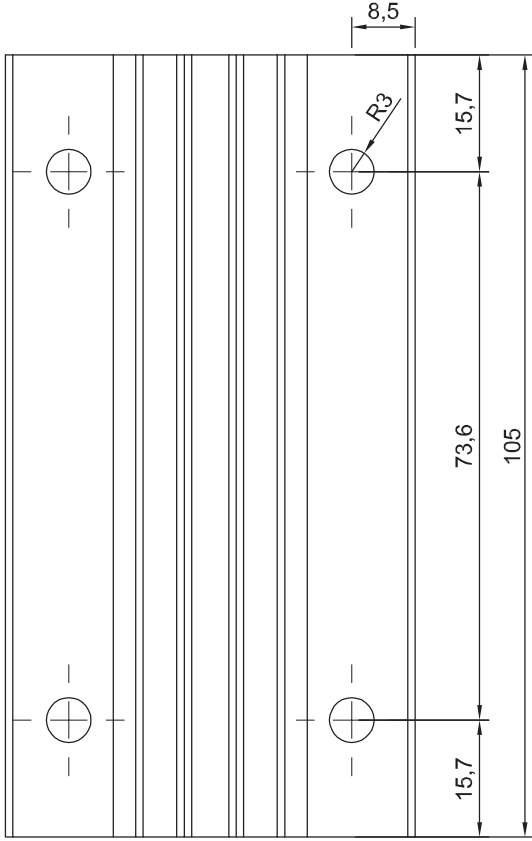
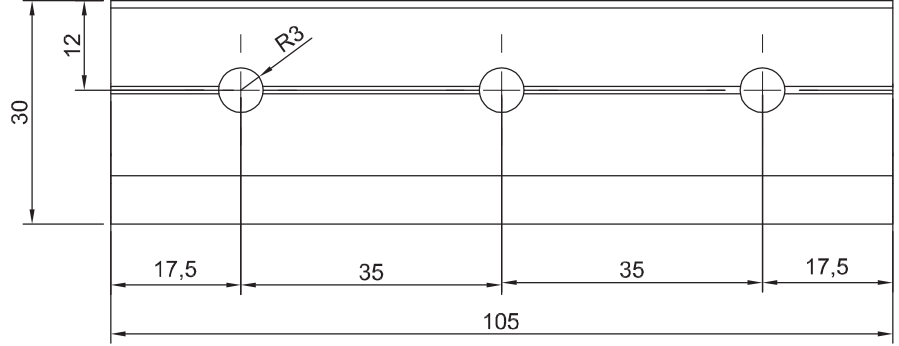
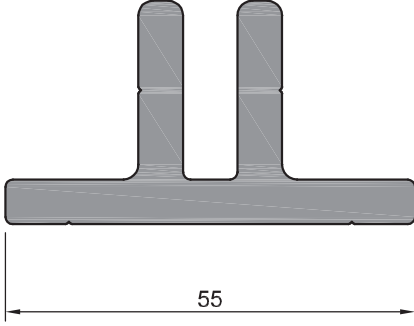
103.20
2,085 kg/m



*Bu ölçülendirme Silikonlu cephe uygulamaları içindir.

DETAY: Silikonlu Cephe uygulamalarında 55 mm, Kapaklı Cephelerde ise 50 mm KESİLEREK kullanılması önerilir.

Not: Katalog'ta verilen profil birim ağırlıklar hesaplanırken toleranslar dikkate alınmalıdır. (\pm) % 10' dur.

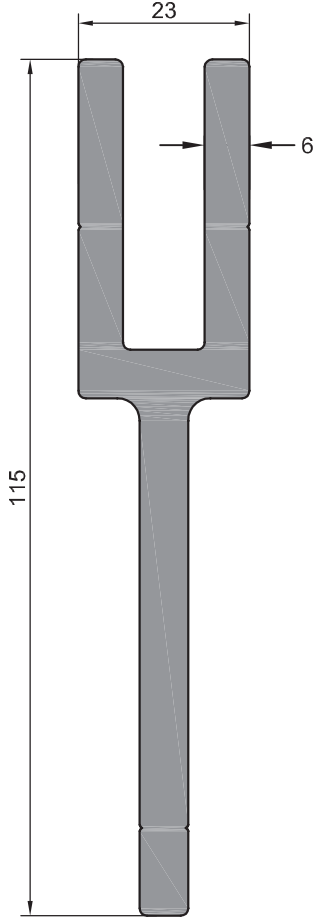


103.24
1,667 kg/m

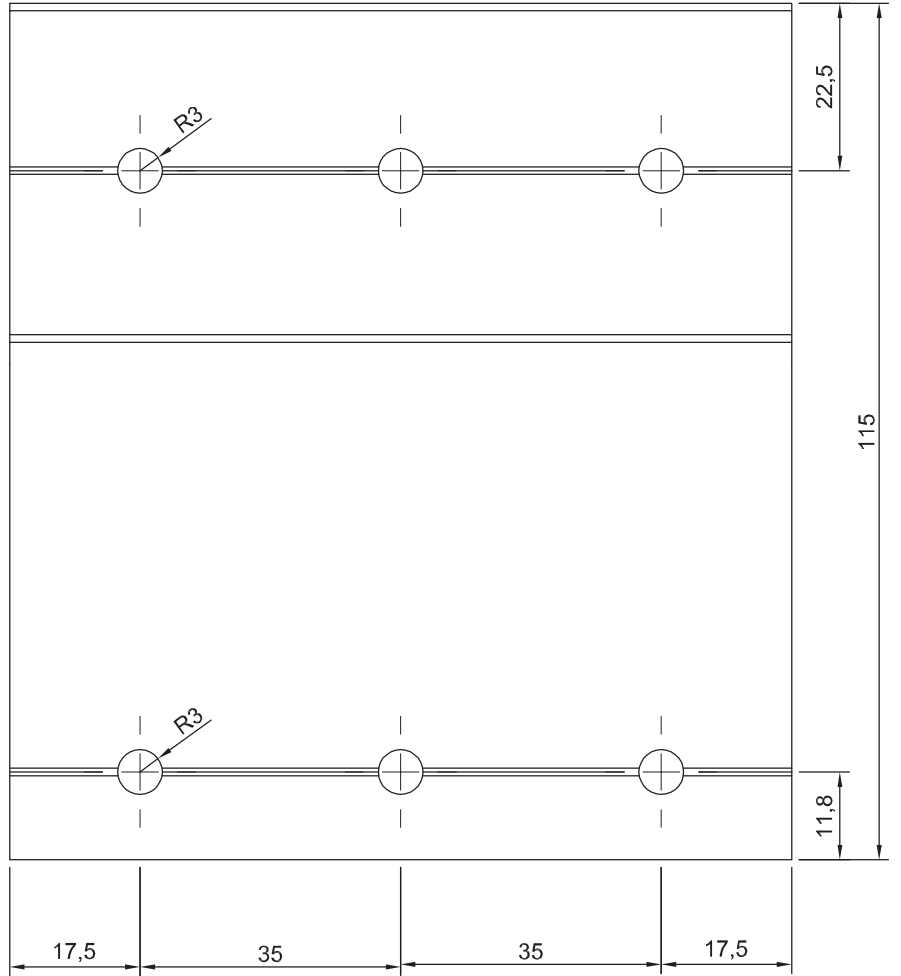
*Bu ölçülendirme Silikonlu cephe uygulamaları içindir.

DETAY: Silikonlu Cephede 105 mm kesilerek kullanılır.

Not: Katalog'ta verilen profil birim ağırlıklar hesaplanırken toleranslar dikkate alınmalıdır. (\pm) % 10'ıdır.



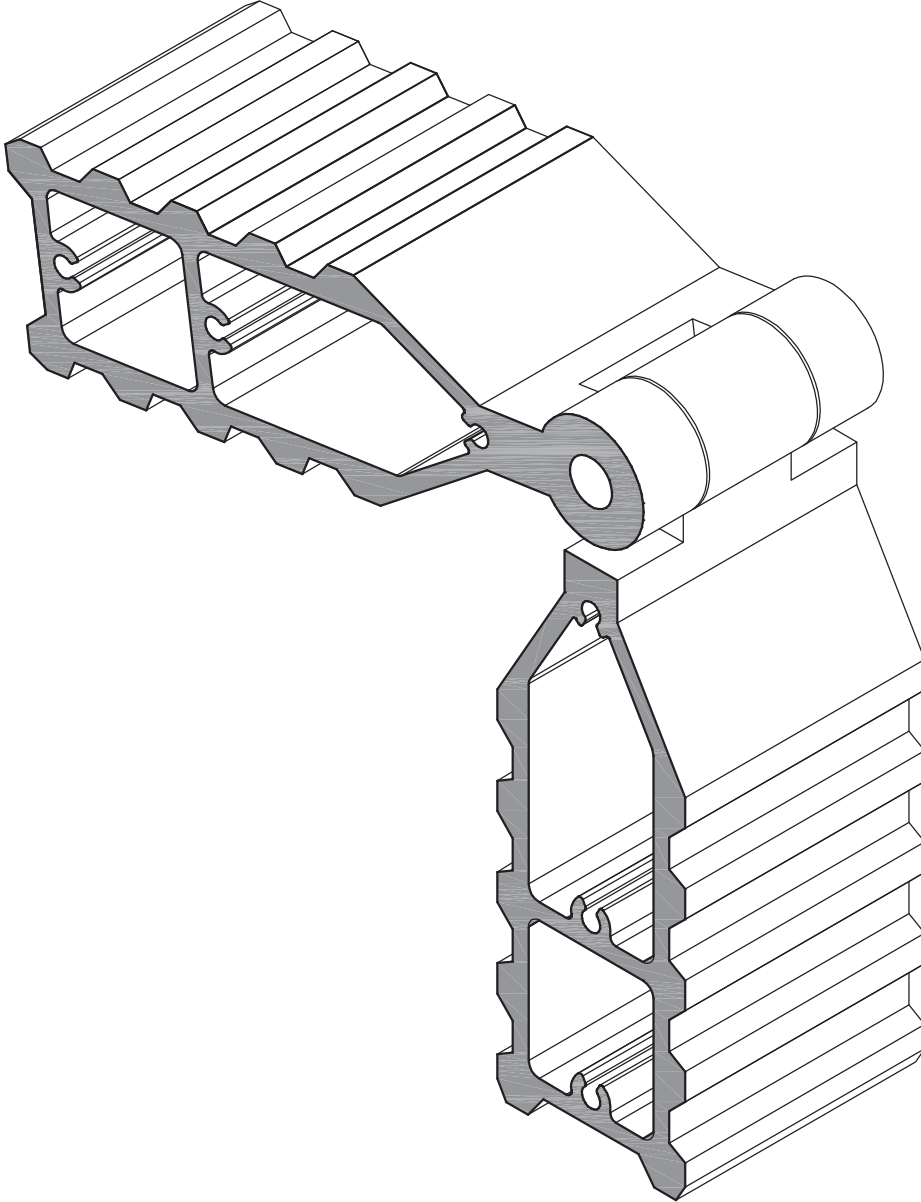
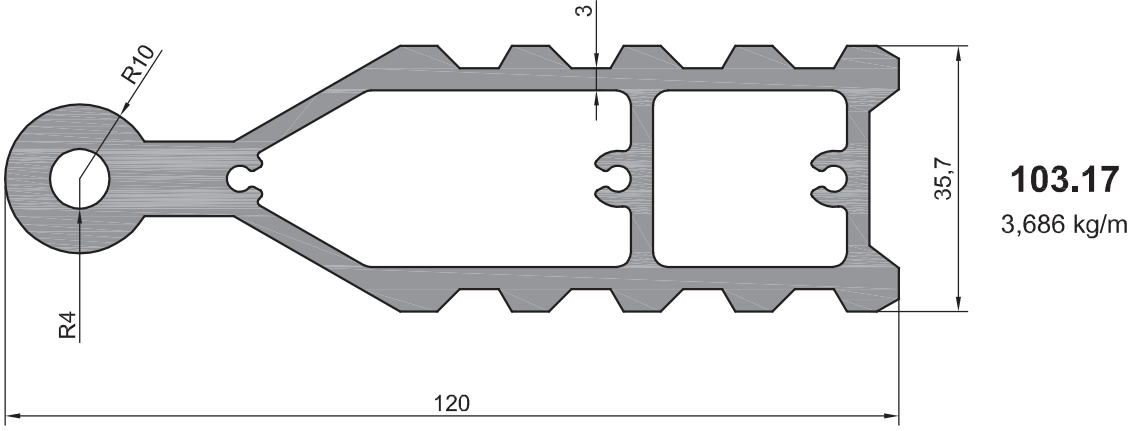
103.25
2,901 kg/m



*Bu ölçülendirme Silikonlu cephe uygulamaları içindir.

DETAY: Silikonlu Cephede 105 mm kesilerek kullanılır.

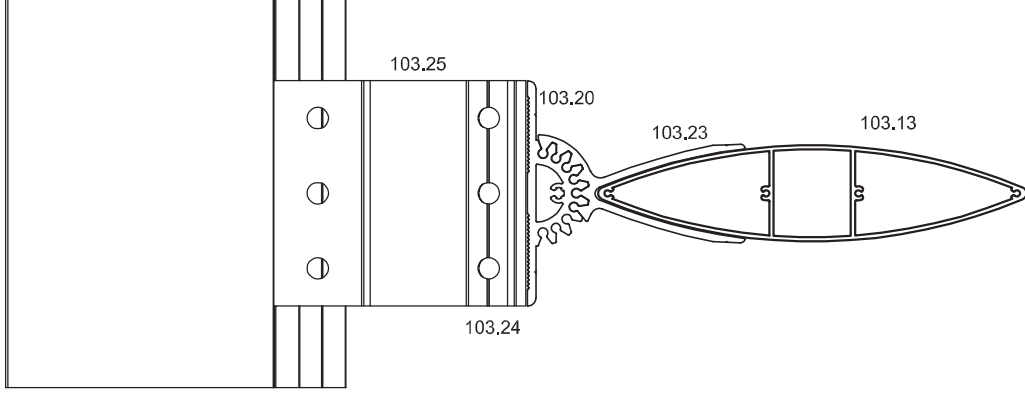
Not: Katalog'ta verilen profil birim ağırlıklar hesaplanırken toleranslar dikkate alınmalıdır. (\pm) % 10' dur.



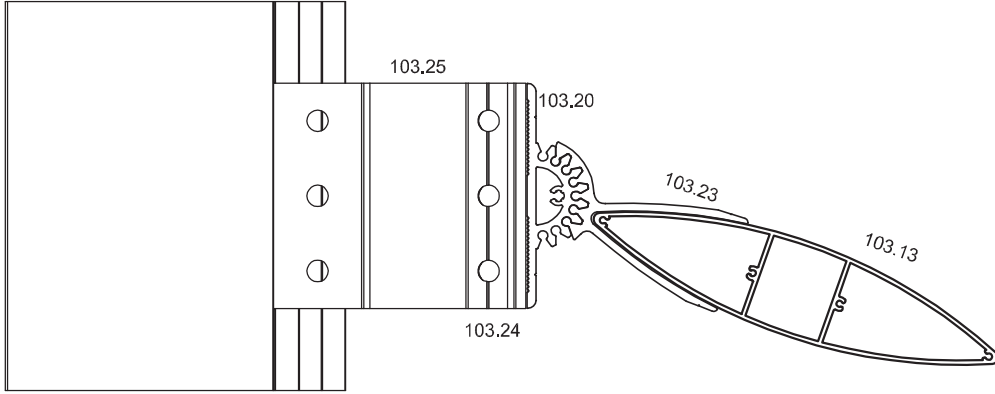
Not: Katalog'ta verilen profil birim ağırlıklar hesaplanırken toleranslar dikkate alınmalıdır. (\pm) % 10' dur.

Silikonlu Cephe Güneş Kırıcı Uygulaması

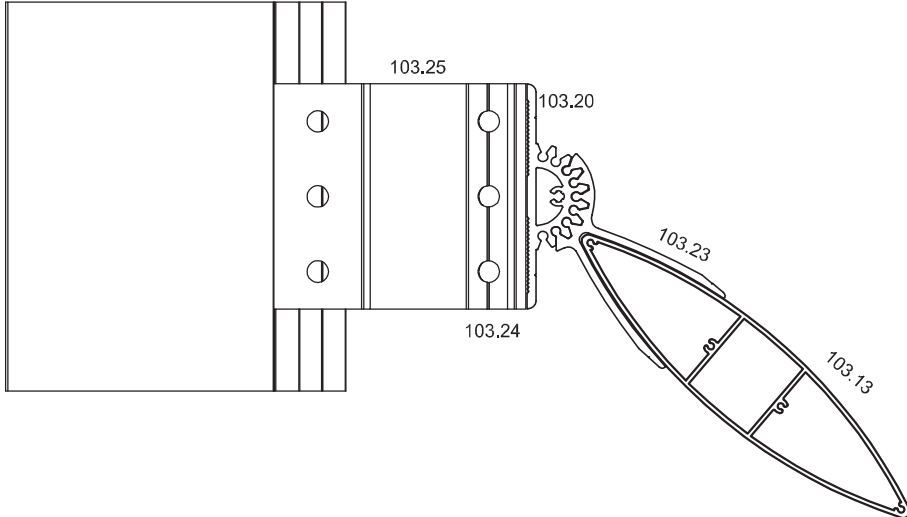
Cephe Profili



Cephe Profili

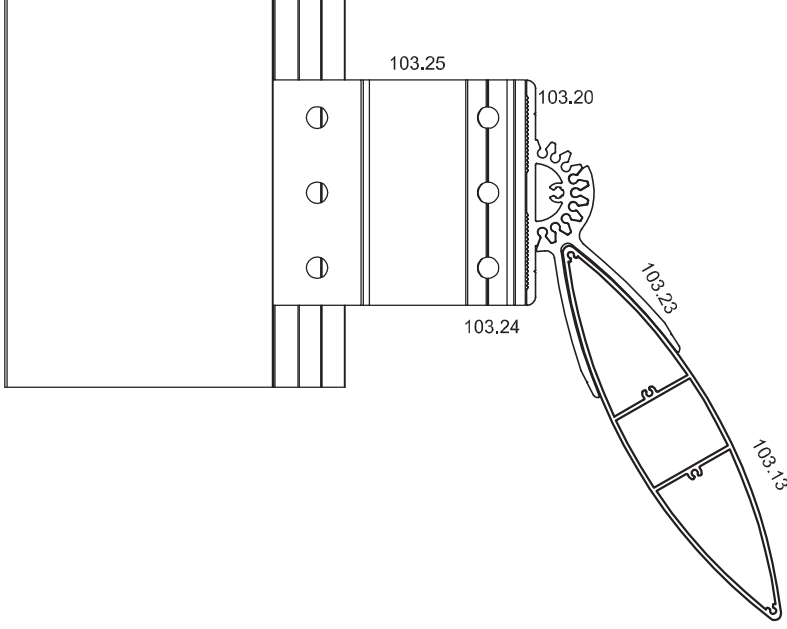


Cephe Profili

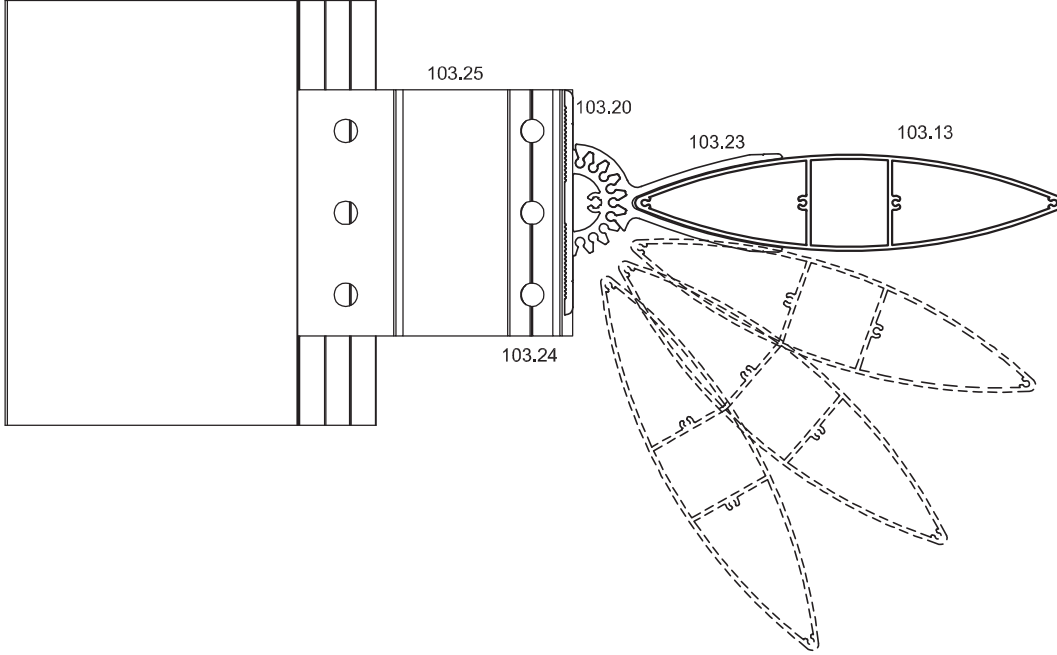


Silikonlu Cephe Güneş Kırıcı Uygulaması

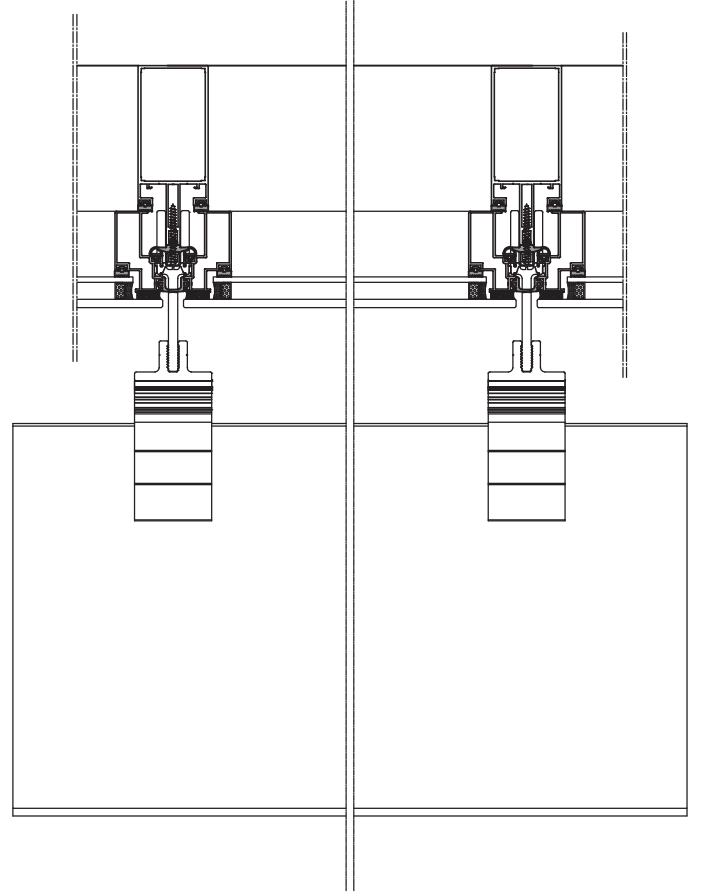
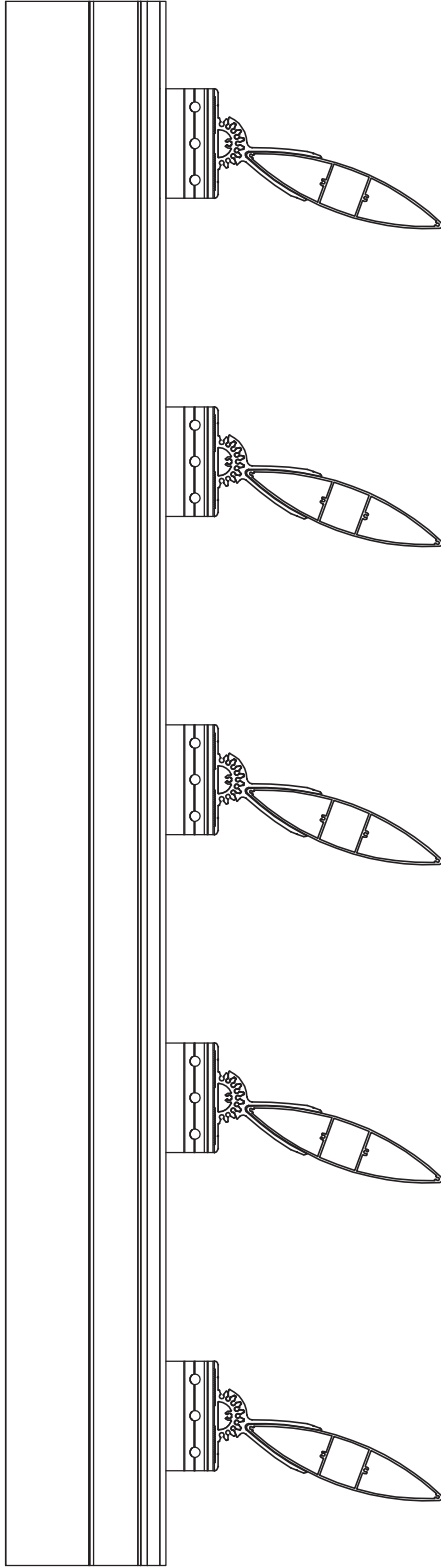
Cephe Profili



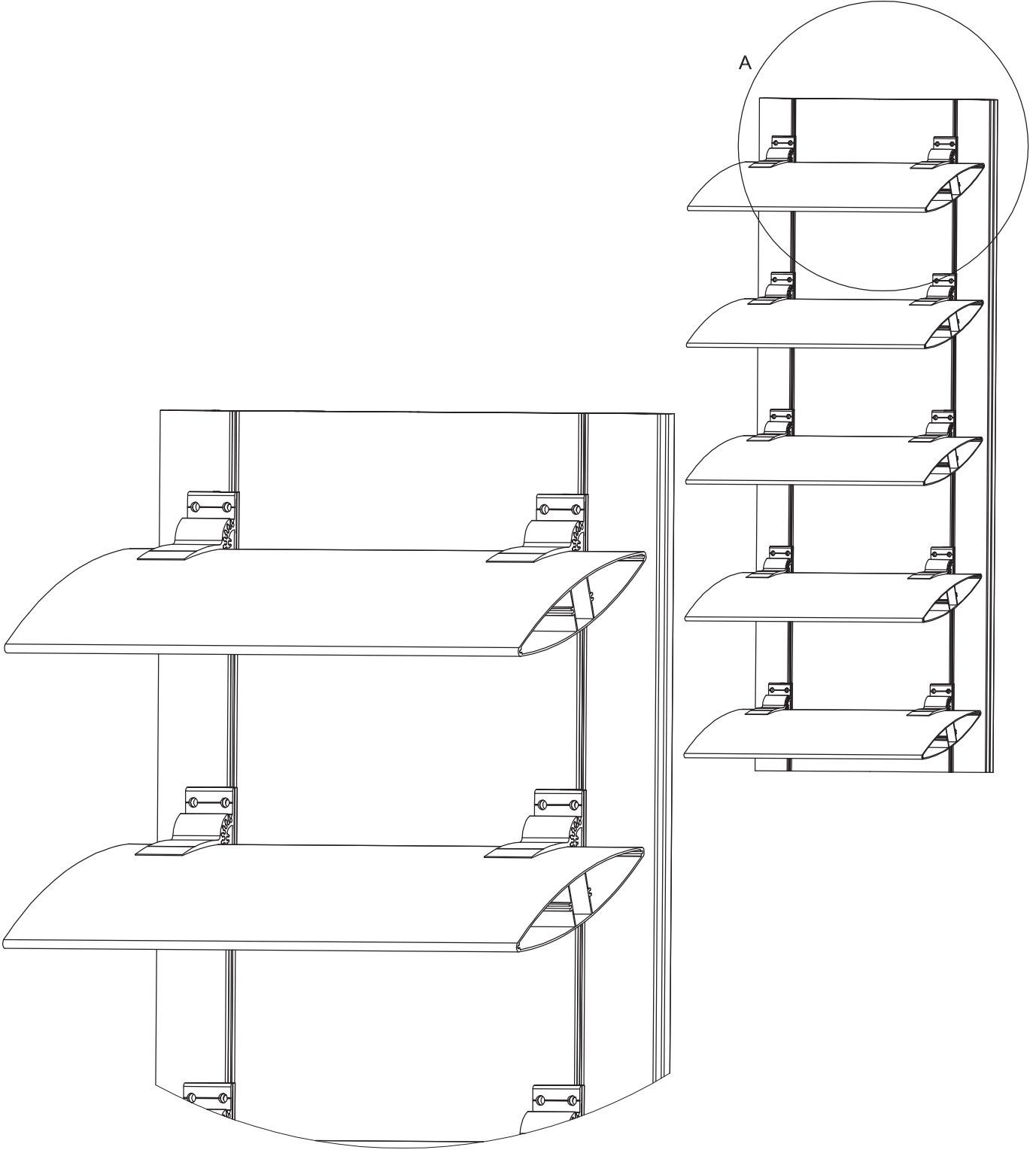
Cephe Profili



Silikonlu Cephe Güneş Kırıcı Uygulaması

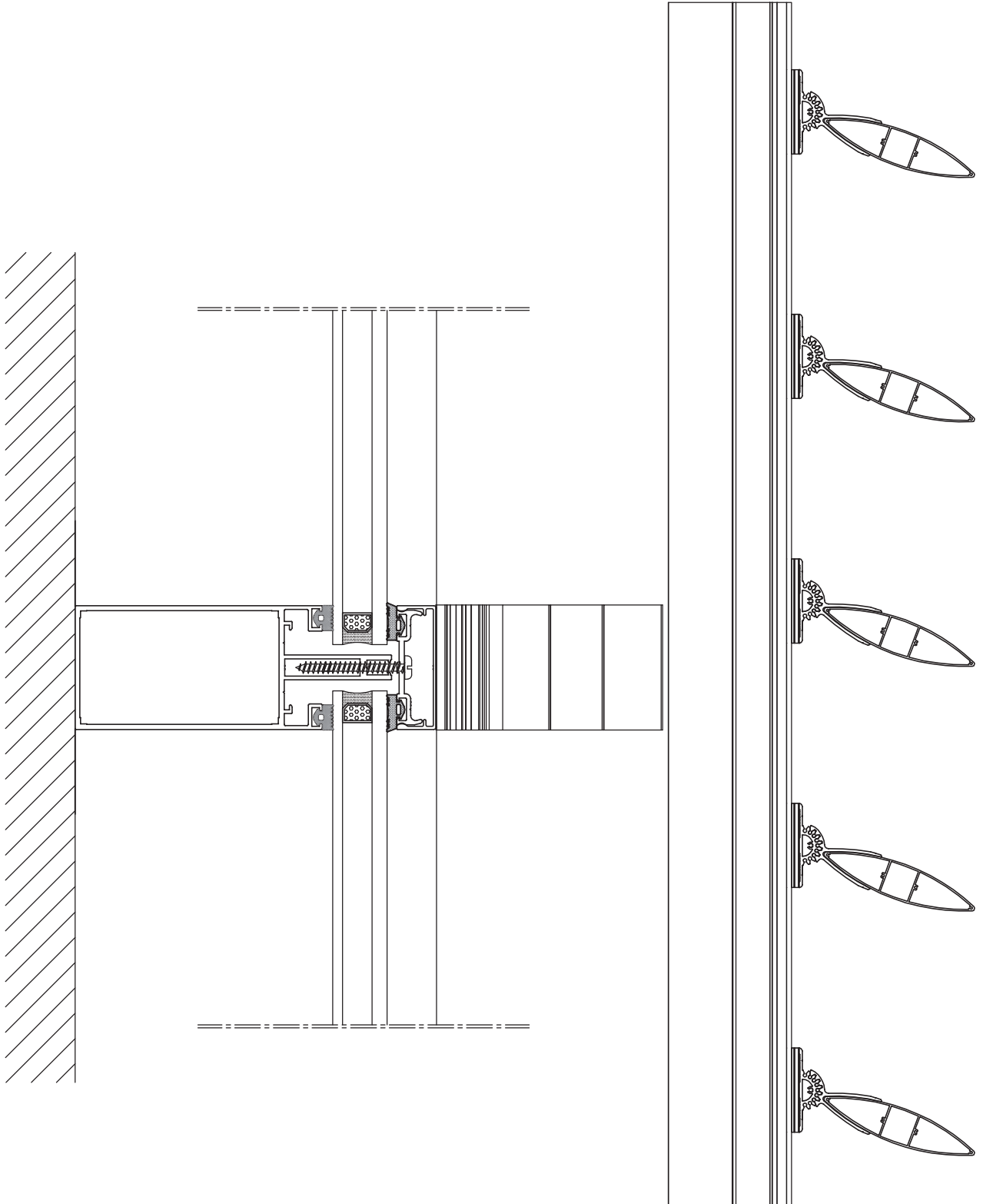


Silikonlu Cephede Güneş Kırıcı Uygulaması



A - DETAYI

Kapaklı Cephe Güneş Kırıcı Uygulaması



Çelik Taşıyıcı Uygulaması

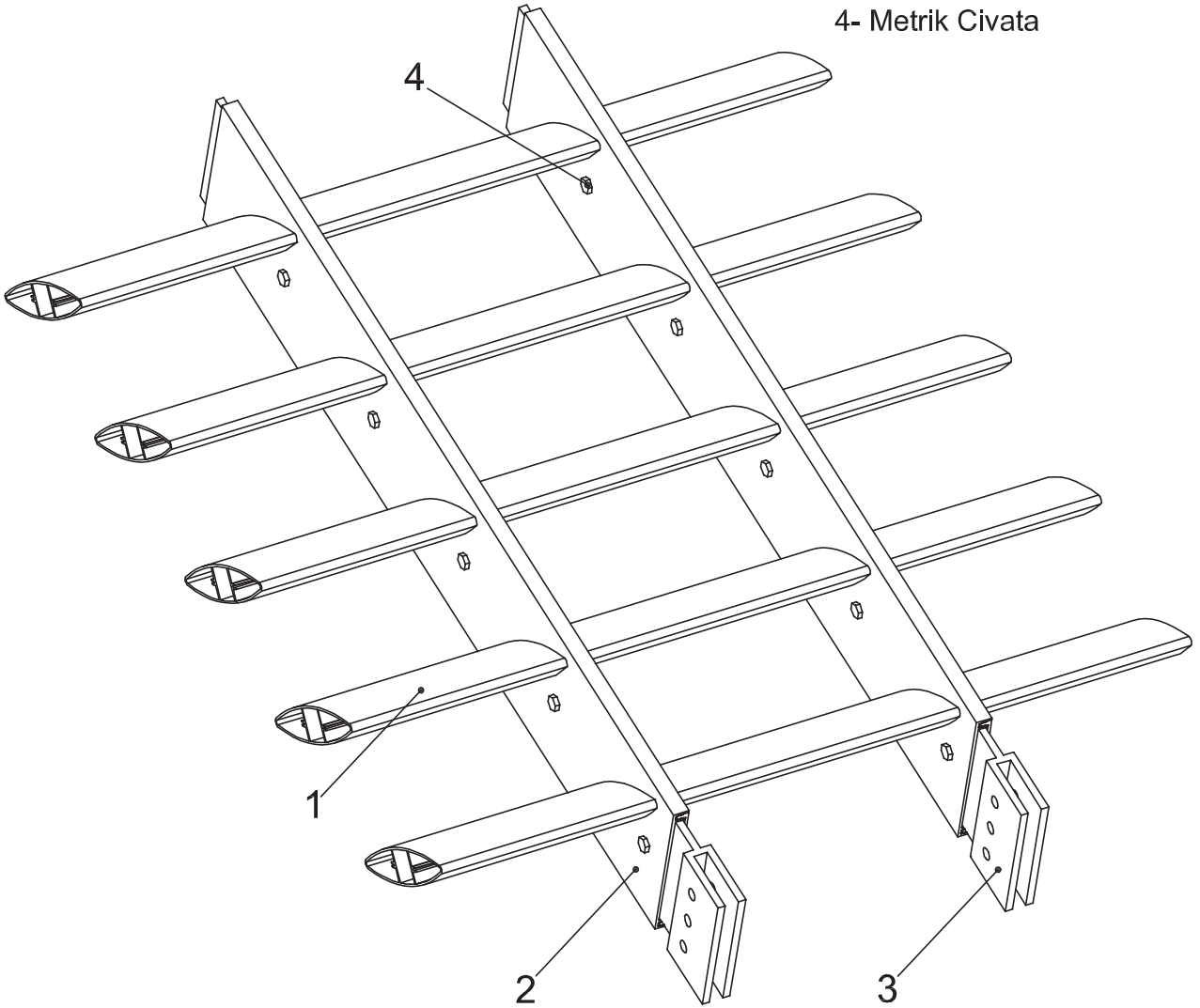
AÇIKLAMA ;

1- Güneş Kırıcı Profili

2- Kutu Profili

3- Taşıyıcı

4- Metrik Civata



U Bağlantı Uygulaması

