



modern bir hayat için...



modern bir hayat için...



modern bir hayat için...

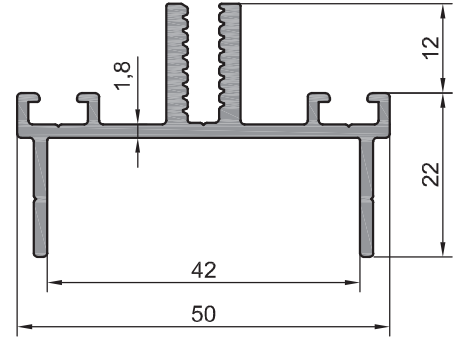
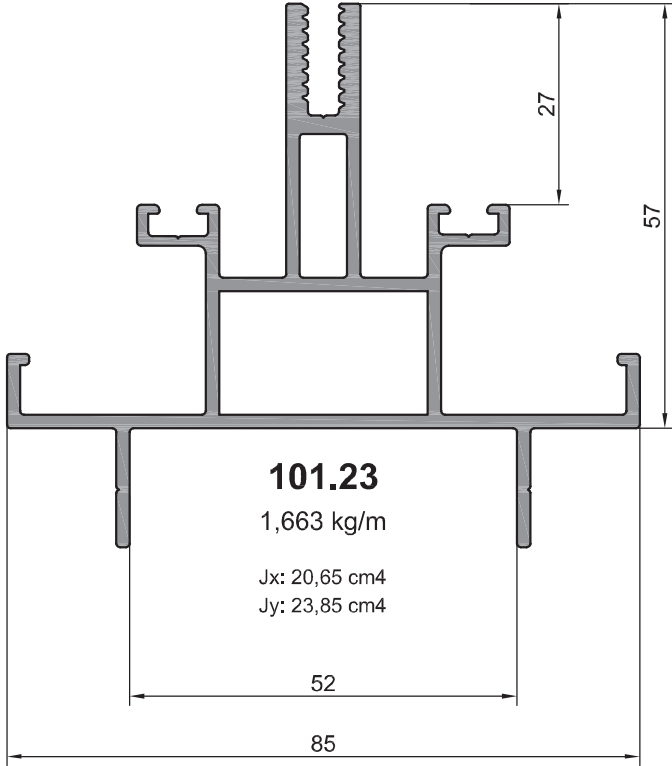


İŞIKLIK
CEPHE SİSTEMLERİ

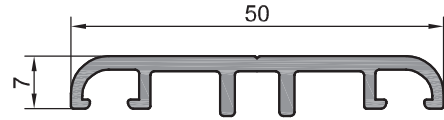


ALUMINIUM

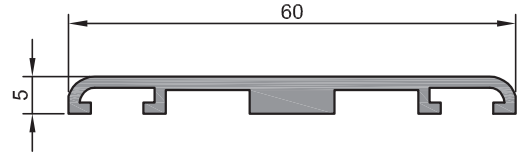
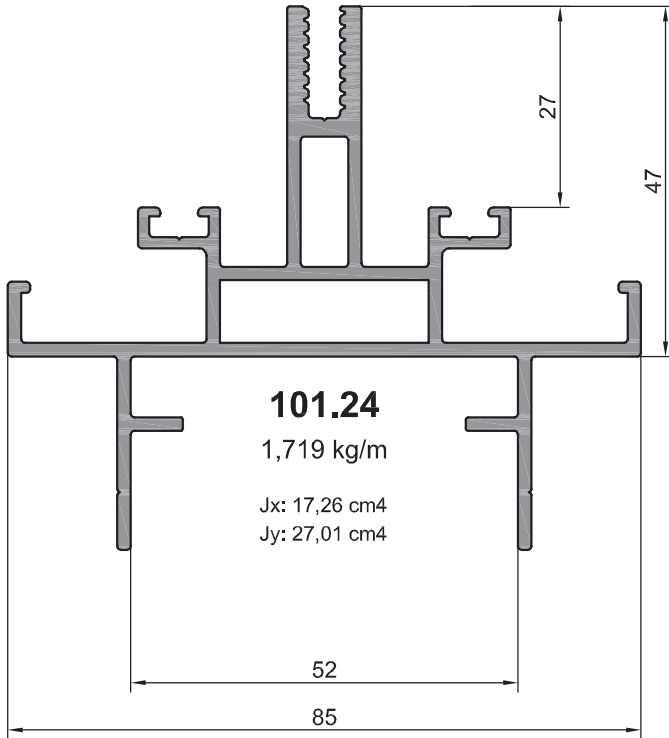
modern bir hayat için...

**101.26**

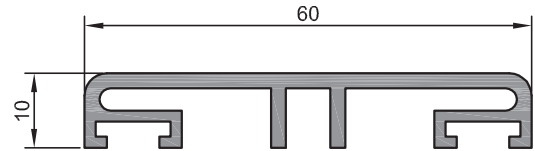
0,726 kg/m

Jx: 1,45 cm⁴Jy: 6,01 cm⁴**101.25**

0,409 kg/m

Jx: 0,07 cm⁴Jy: 3,10 cm⁴**701.33**

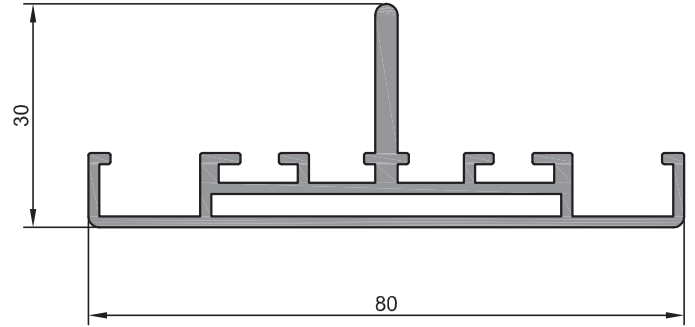
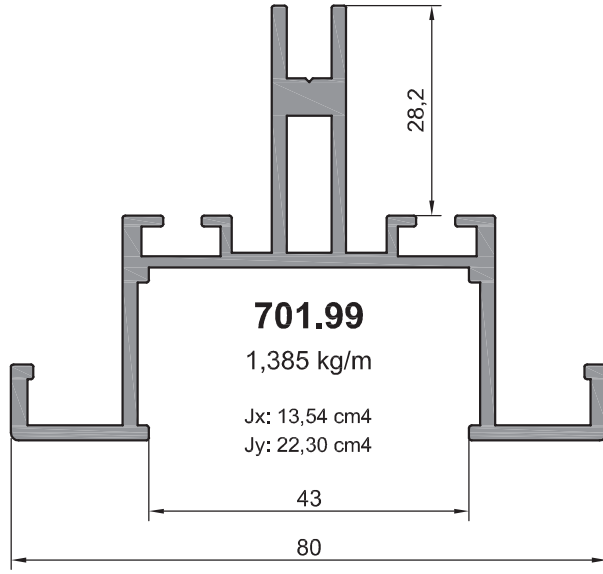
0,443 kg/m

Jx: 0,03 cm⁴Jy: 4,20 cm⁴**701.34**

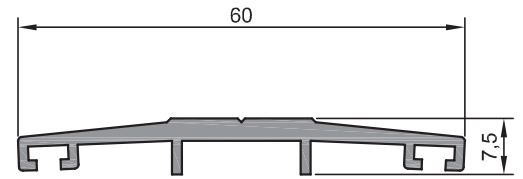
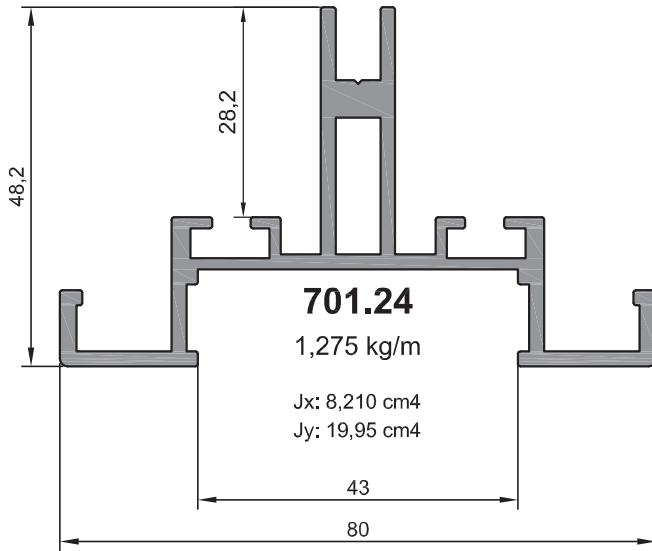
0,626 kg/m

Jx: 0,21 cm⁴Jy: 8,43 cm⁴

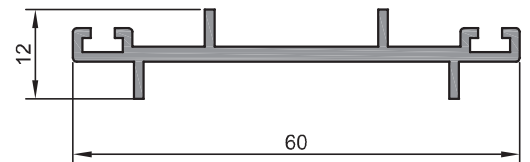
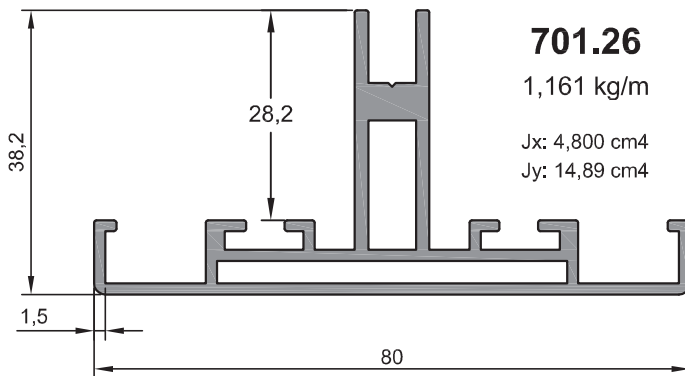
Not: Katalog'ta verilen profil birim ağırlıklar hesaplanırken toleranslar dikkate alınmalıdır. (±) % 10' dur.

**701.25**

0,966 kg/m

Jx: 1,711 cm⁴Jy: 14,64 cm⁴**701.61**

0,460 kg/m

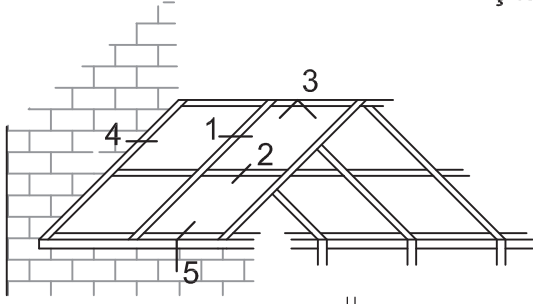
Jx: 0,04 cm⁴Jy: 4,76 cm⁴**701.62**

0,426 kg/m

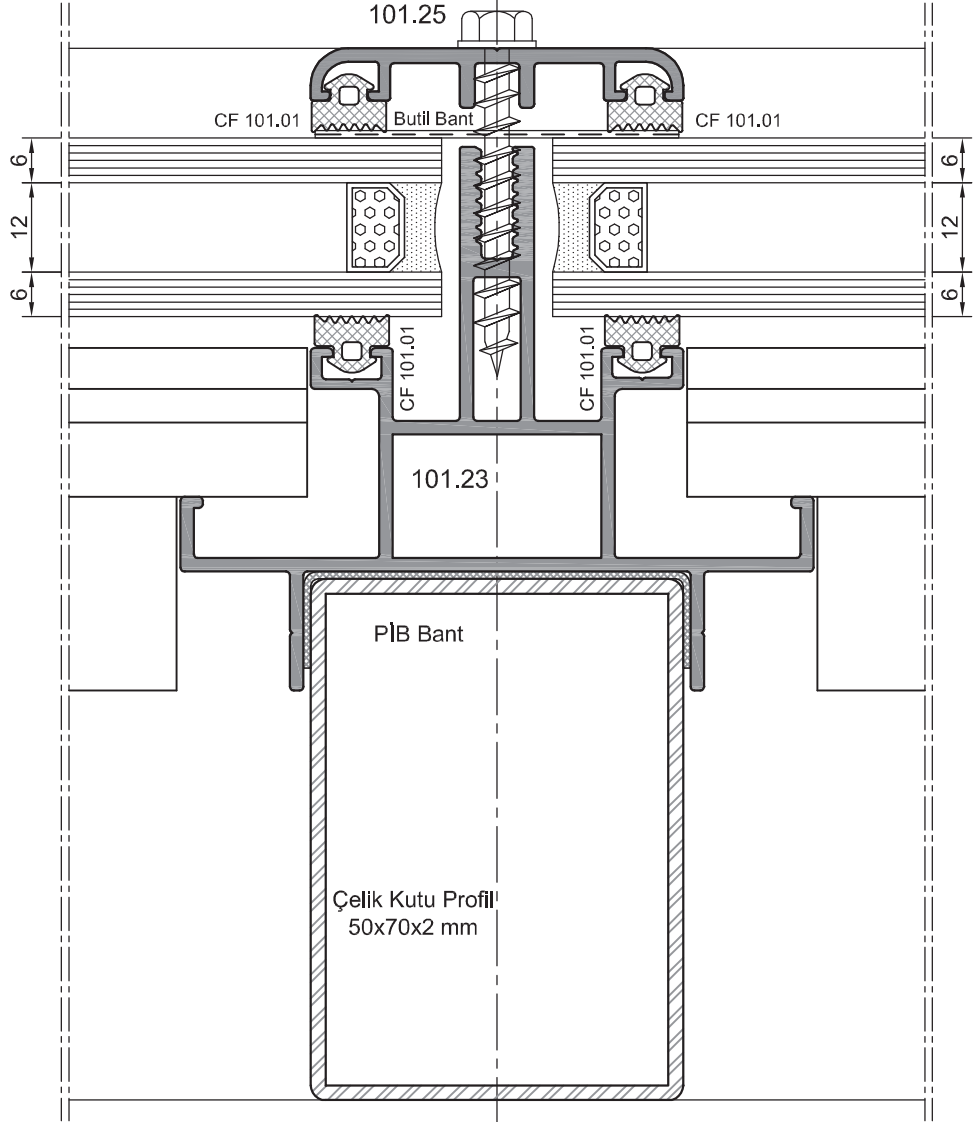
Jx: 0,05 cm⁴Jy: 5,10 cm⁴

Not: Katalog'ta verilen profil birim ağırlıklar hesaplanırken toleranslar dikkate alınmalıdır. (±) % 10 ' dur.

Işıklık Uygulama Detayları



1

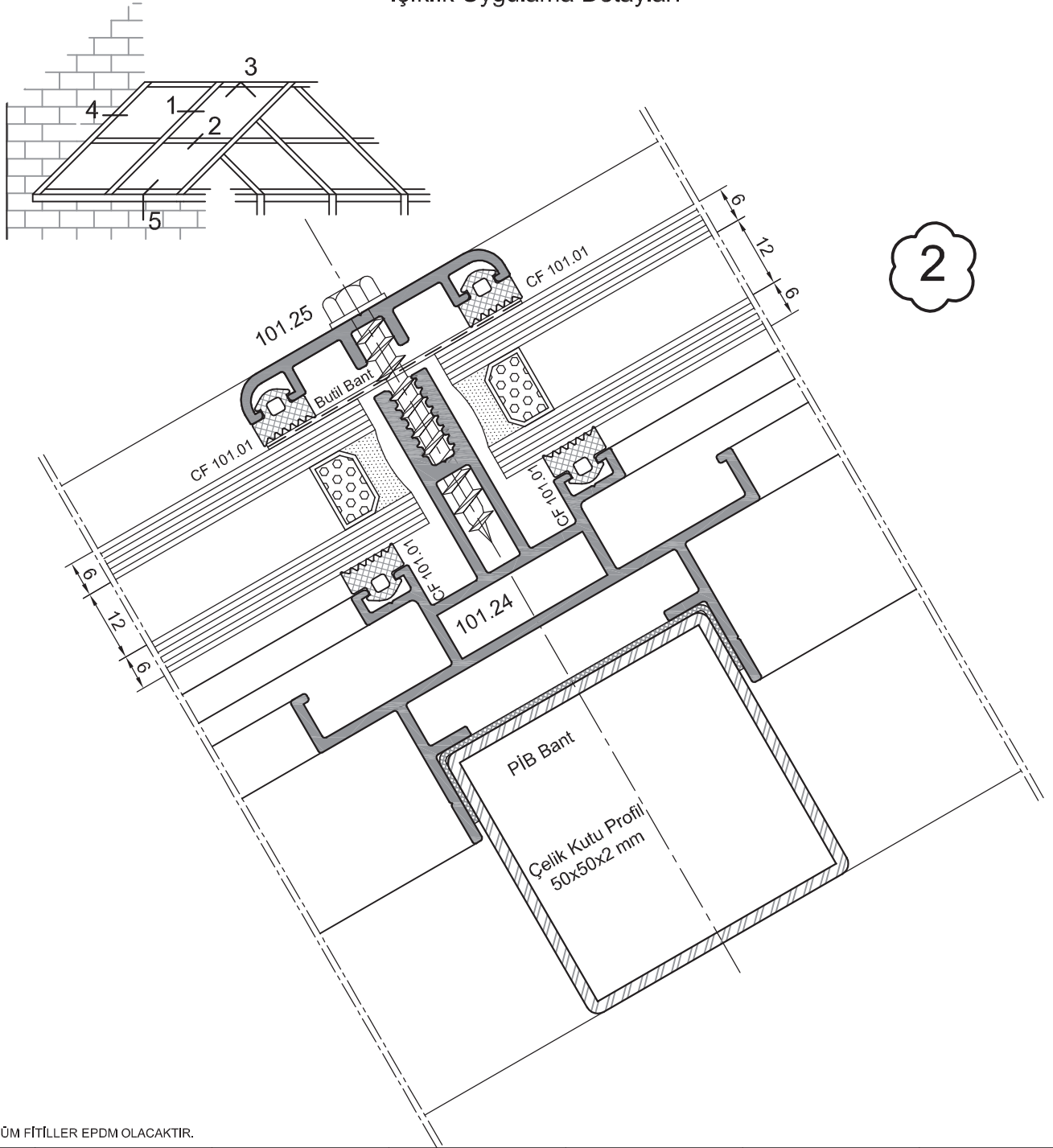


* TÜM FITİLLER EPDM OLACAKTIR.

Not: Katalog'ta verilen profil birim ağırlıklar hesaplanırken toleranslar dikkate alınmalıdır. (\pm) % 10'dur.

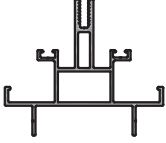
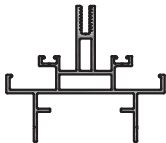
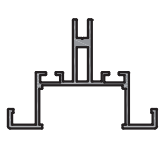
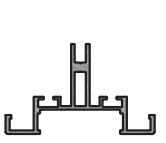
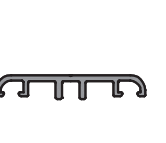
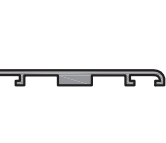




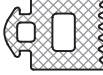

PROFİL RESMİ (1.6 - 2.0 mm)												
Et Kalın.	Ürün Kodu	Ağırlık (kg/m)	Ürün Kodu	Ağırlık (kg/m)	Ürün Kodu	Ağırlık (kg/m)	Ürün Kodu	Ağırlık (kg/m)	Ürün Kodu	Ağırlık (kg/m)		
1,6 mm												
2,0 mm	101.23	1,663	101.24	1,719	701.99	1,385	701.24	1,275	101.25	0,409	701.33	0,443
Revizyon No:	CF - 101.01		CF - 101.02		CF - 101.06		CF - 101.03		CF - 101.04		CF - 101.13	
01.01.2011-00												
	Koli (mt)	230	Koli (mt)	160	Koli (mt)	150	Koli (mt)	145	Koli (mt)	120	Koli (mt)	100

Işıklik Uygulama Detayları

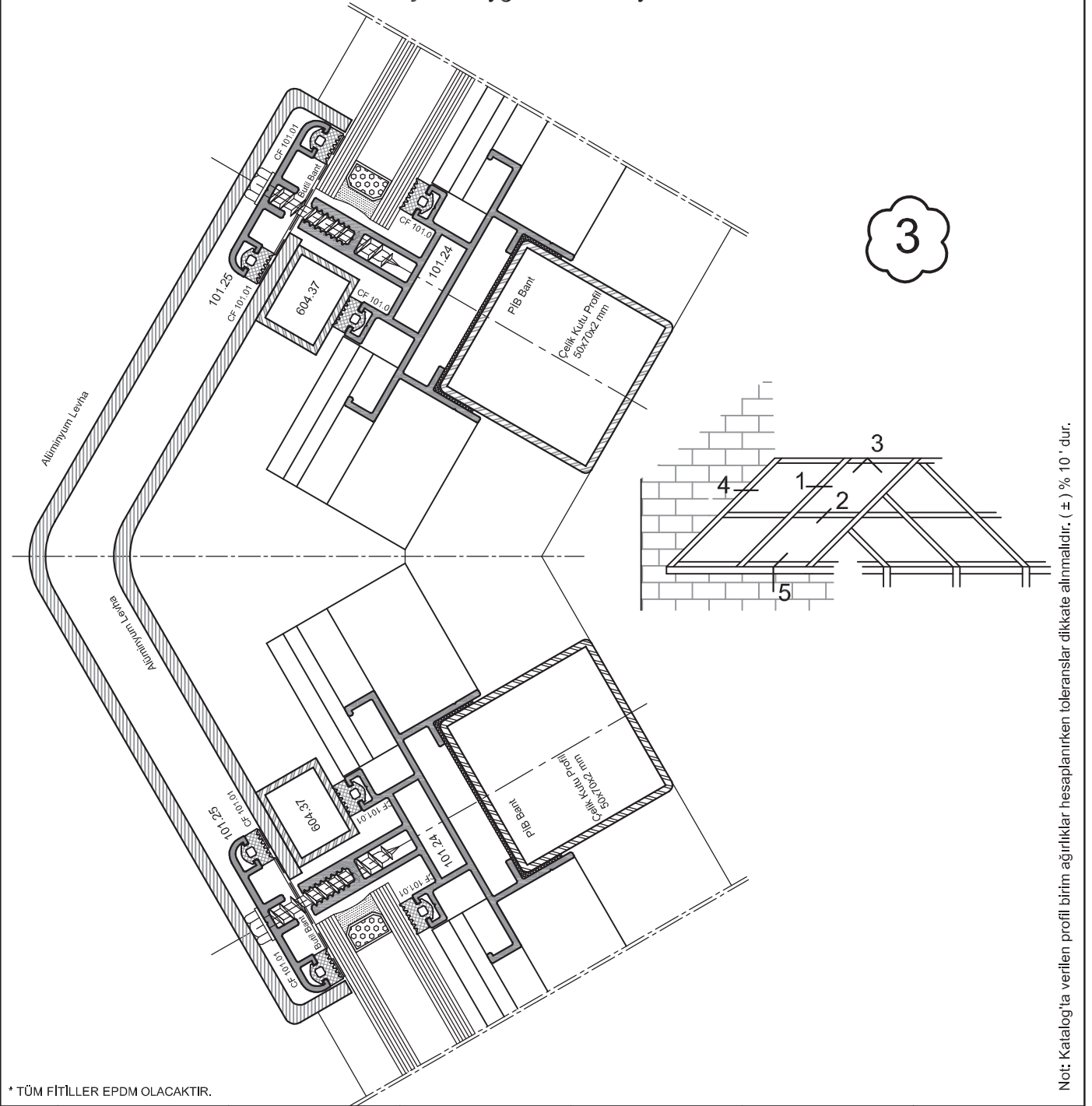


Not: Katalog'ta verilen profil birim ağırlıklar hesaplanırken toleranslar dikkate alınmalıdır. (±) % 10' dır.

* TÜM FİTİLLER EPDM OLACAKTIR.

PROFİL RESMİ (1,6 - 2,0 mm)																							
Et Kalın.	Ürün Kodu	Ağırlık (kg/m)	Ürün Kodu	Ağırlık (kg/m)	Ürün Kodu	Ağırlık (kg/m)	Ürün Kodu	Ağırlık (kg/m)	Ürün Kodu	Ağırlık (kg/m)													
1,6 mm																							
2,0 mm	101.23	1,663	101.24	1,719	701.99	1,385	701.24	1,275	101.25	0,409	701.33	0,443											
Revizyon No:	01.01.2011-00		CF - 101.02		CF - 101.06		CF - 101.03		CF - 101.04		CF - 101.13												
		Koli (mt)	230			Koli (mt)	160			Koli (mt)	150			Koli (mt)	145			Koli (mt)	120			Koli (mt)	100

Işıklık Uygulama Detayları

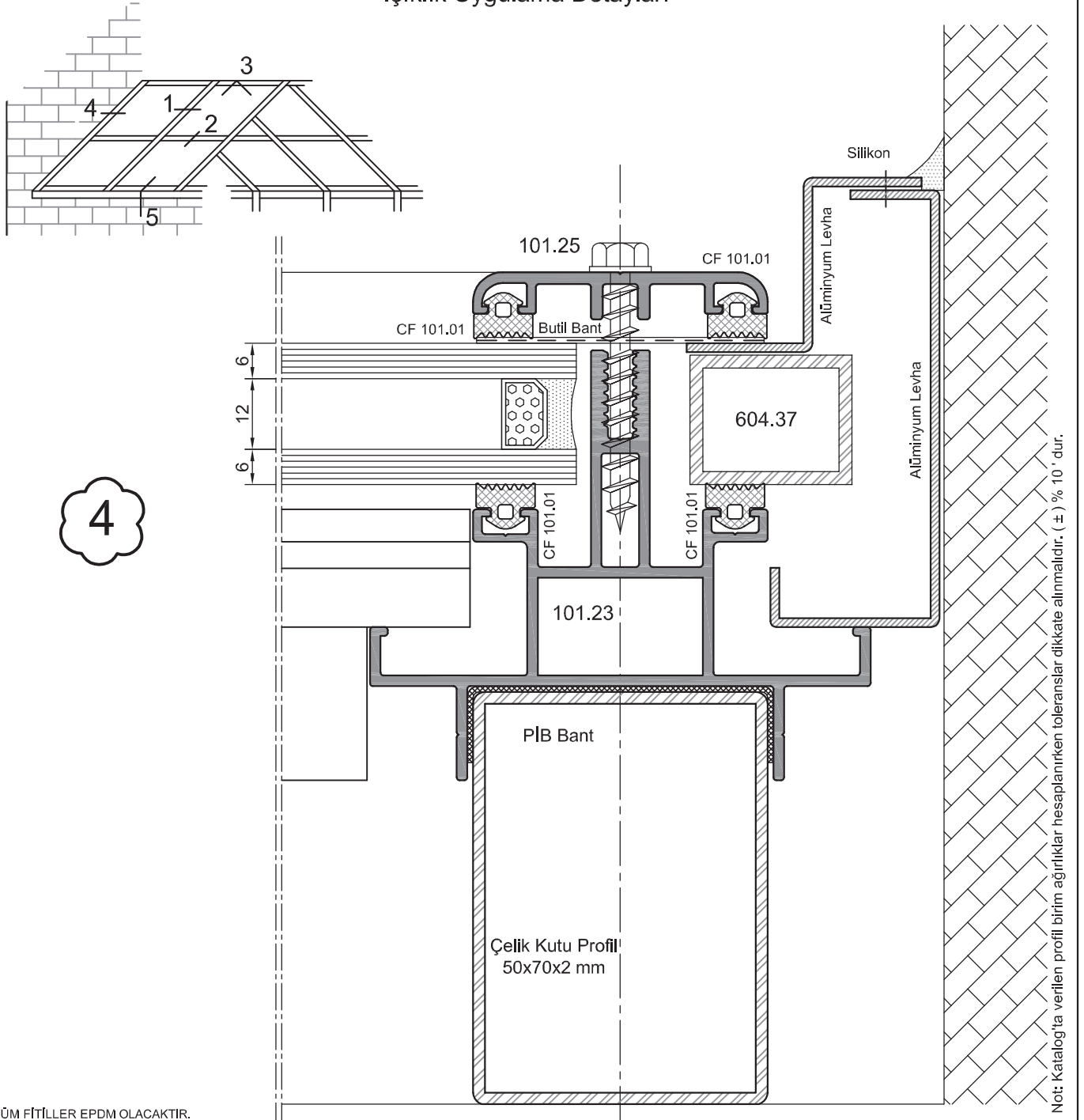


* TÜM FİTİLLER EPDM OLACAKTIR.

Not: Katalog'ta verilen profil birim ağırlıklar hesaplanırken toleranslar dikkate alınmalıdır. (±) % 10'dur.

PROFİL RESMİ (1.6 - 2.0 mm)																		
Et Kalın.	Ürün Kodu	Ağırlık (kg/m)	Ürün Kodu	Ağırlık (kg/m)	Ürün Kodu	Ağırlık (kg/m)	Ürün Kodu	Ağırlık (kg/m)	Ürün Kodu	Ağırlık (kg/m)								
1,6 mm																		
2,0 mm	101.23	1,663	101.24	1,719	701.99	1,385	701.24	1,275	101.25	0,409	701.33	0,443						
Revizyon No:	01.01.2011-00		CF - 101.02		CF - 101.06		CF - 101.03		CF - 101.04		CF - 101.13							
	CF - 101.01	Koli (mt)	230	CF - 101.02	Koli (mt)	160	CF - 101.06	Koli (mt)	150	CF - 101.03	Koli (mt)	145	CF - 101.04	Koli (mt)	120	CF - 101.13	Koli (mt)	100

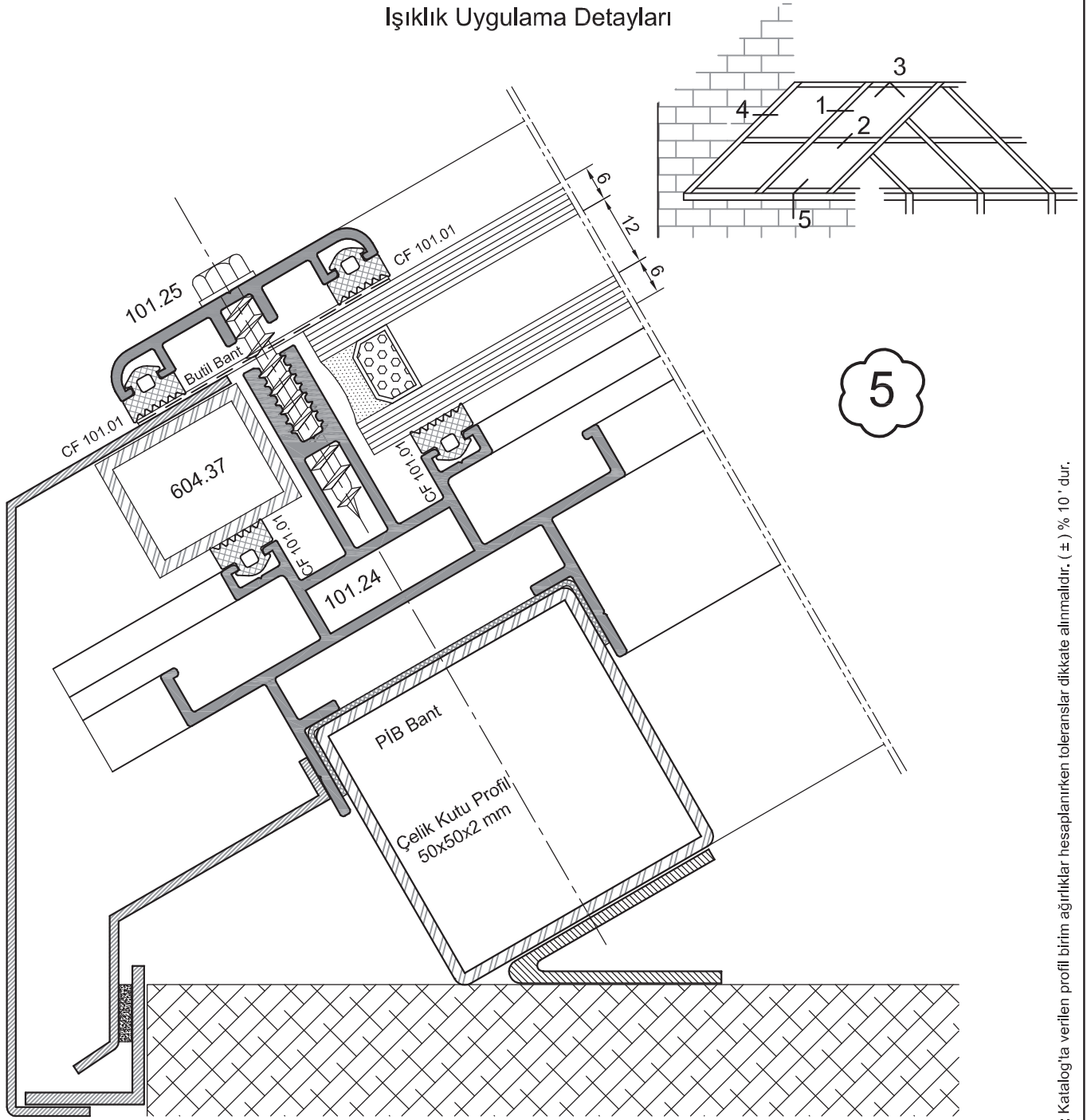
Işıklik Uygulama Detayları



* TÜM FİTİLLER EPDM OLACAKTIR.

PROFİL RESMİ (1,6 - 2,0 mm)													
Et Kalın.	Ürün Kodu	Ağırlık (kg/m)	Ürün Kodu	Ağırlık (kg/m)	Ürün Kodu	Ağırlık (kg/m)	Ürün Kodu	Ağırlık (kg/m)	Ürün Kodu	Ağırlık (kg/m)			
1,6 mm													
2,0 mm	101.23	1,663	101.24	1,719	701.99	1,385	701.24	1,275	101.25	0,409	701.33	0,443	
Revizyon No:	01.01.2011-00		CF - 101.02		CF - 101.06		CF - 101.03		CF - 101.04		CF - 101.13		
		Koli (mt)	230	Koli (mt)	160	Koli (mt)	150	Koli (mt)	145	Koli (mt)	120	Koli (mt)	100

Işıklık Uygulama Detayları

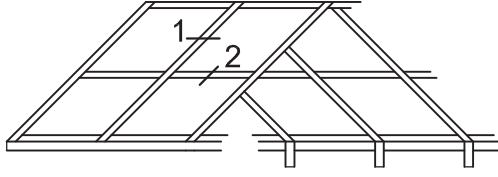


Not: Katalog'ta verilen profil birim ağırlıklar hesaplanırken toleranslar dikkate alınmalıdır. (\pm) % 10'dur.

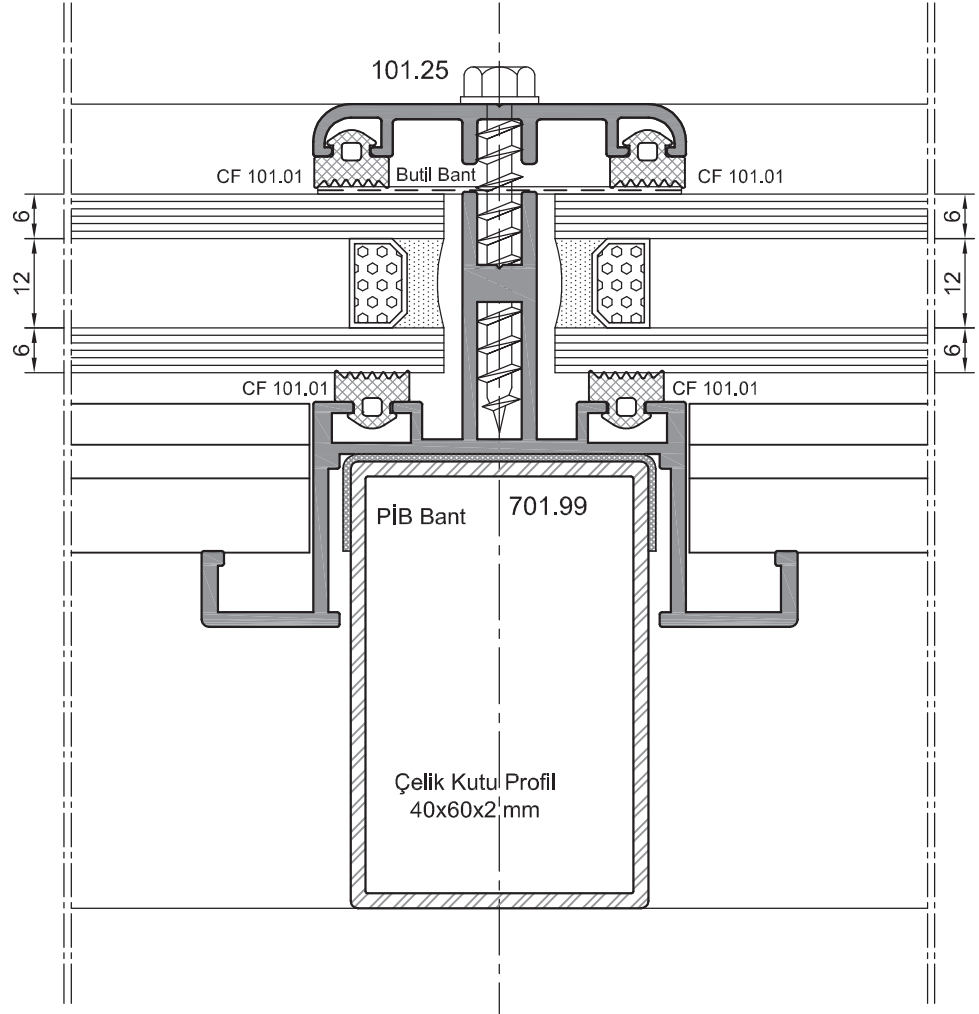
* TÜM FİTİLLER EPDM OLACAKTIR.

PROFİL RESMİ (1.6 - 2.0 mm)												
Et Kalın.	Ürün Kodu	Ağırlık (kg/m)	Ürün Kodu	Ağırlık (kg/m)	Ürün Kodu	Ağırlık (kg/m)	Ürün Kodu	Ağırlık (kg/m)	Ürün Kodu	Ağırlık (kg/m)		
1,6 mm												
2,0 mm	101.23	1,663	101.24	1,719	701.99	1,385	701.24	1,275	101.25	0,409	701.33	0,443
Revizyon No:	CF - 101.01		CF - 101.02		CF - 101.06		CF - 101.03		CF - 101.04		CF - 101.13	
01.01.2011-00												
	Koli (mt)	230	Koli (mt)	160	Koli (mt)	150	Koli (mt)	145	Koli (mt)	120	Koli (mt)	100

Işıklik Uygulama Detayları

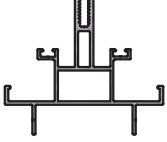
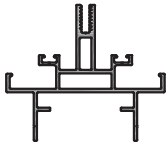
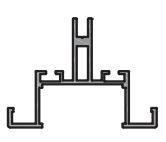
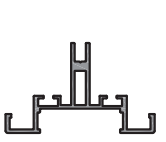

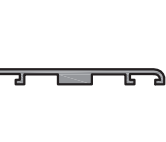

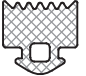
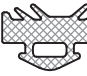

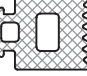



1

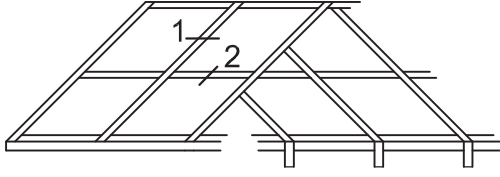


Not: Katalog'ta verilen profil birim ağırlıklar hesaplanırken toleranslar dikkate alınmalıdır. (±) % 10' dır.

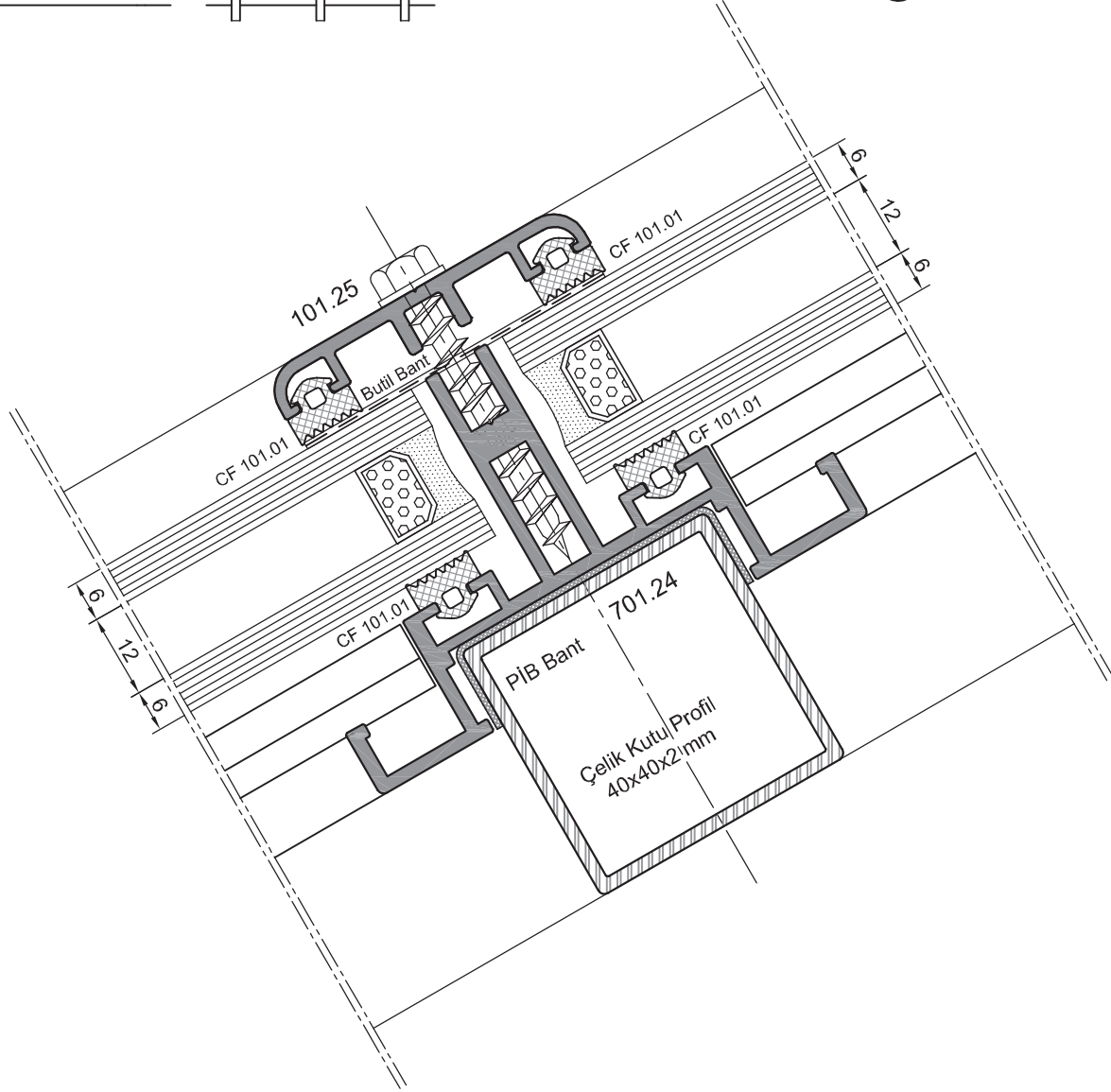
* TÜM FİTİLLER EPDM OLACAKTIR.

PROFİL RESMİ (1,6 - 2,0 mm)												
Et Kalın.	Ürün Kodu	Ağırlık (kg/m)	Ürün Kodu	Ağırlık (kg/m)	Ürün Kodu	Ağırlık (kg/m)	Ürün Kodu	Ağırlık (kg/m)	Ürün Kodu	Ağırlık (kg/m)		
1,6 mm												
2,0 mm	101.23	1,663	101.24	1,719	701.99	1,385	701.24	1,275	101.25	0,409	701.33	0,443
Revizyon No:	01.01.2011-00	CF - 101.01	CF - 101.02	CF - 101.06	CF - 101.03	CF - 101.04	CF - 101.13					
												
	Koli (mt)	230	Koli (mt)	160	Koli (mt)	150	Koli (mt)	145	Koli (mt)	120	Koli (mt)	100

Işıklık Uygulama Detayları



2

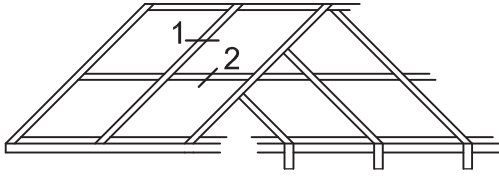


* TÜM FİTİLLER EPDM OLACAKTIR.

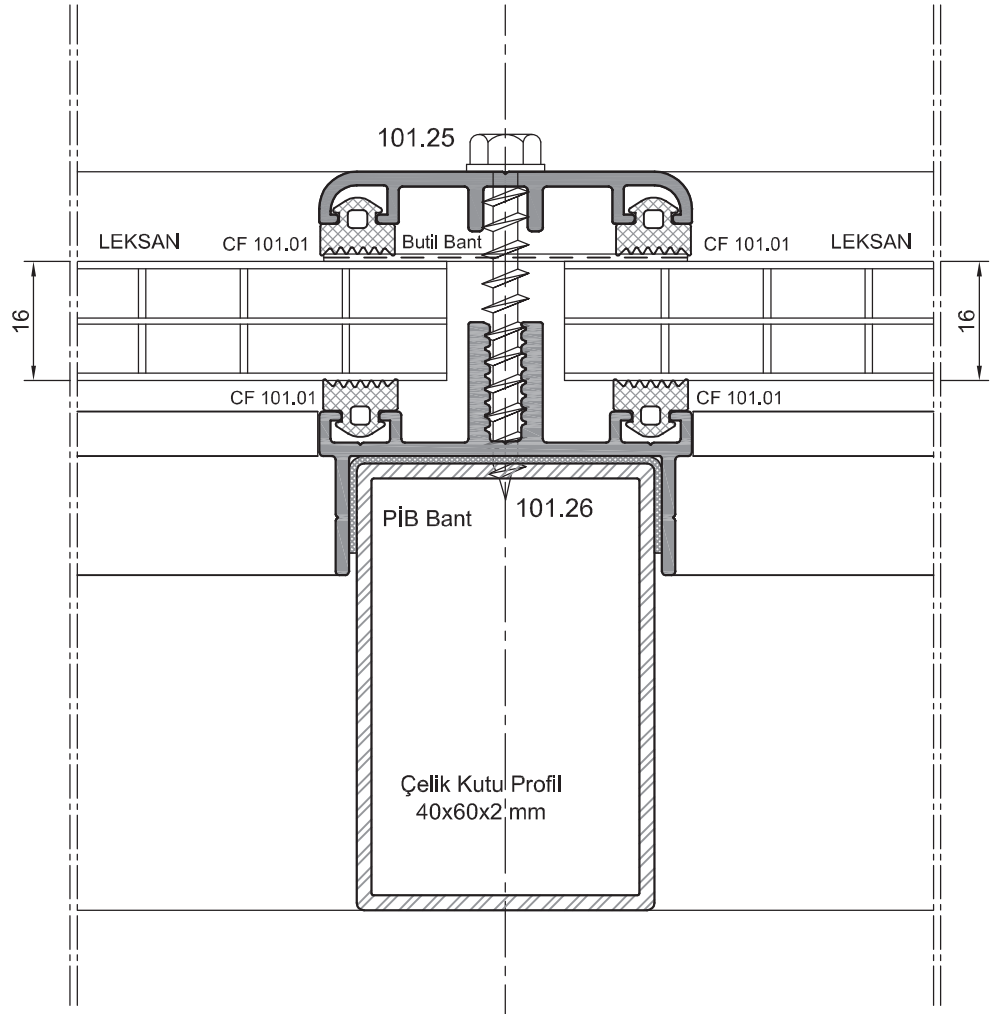
Not: Katalog'ta verilen profil birim ağırlıklar hesaplanırken toleranslar dikkate alınmalıdır. (\pm) % 10'dur.

PROFİL RESMİ (1.6 - 2.0 mm)													
	Et Kalın.	Ürün Kodu	Ağırlık (kg/m)	Ürün Kodu	Ağırlık (kg/m)	Ürün Kodu	Ağırlık (kg/m)	Ürün Kodu	Ağırlık (kg/m)	Ürün Kodu	Ağırlık (kg/m)	Ürün Kodu	Ağırlık (kg/m)
1,6 mm													
2,0 mm	101,23	1,663	101,24	1,719	701,99	1,385	701,24	1,275	101,25	0,409	701,33	0,443	
Revizyon No:	01.01.2011-00			CF - 101.02			CF - 101.03			CF - 101.13			
	CF - 101.01	Koli (mt)	230	Koli (mt)	160	Koli (mt)	150	Koli (mt)	145	Koli (mt)	120	Koli (mt)	100

Işıklık Uygulama Detayları



1

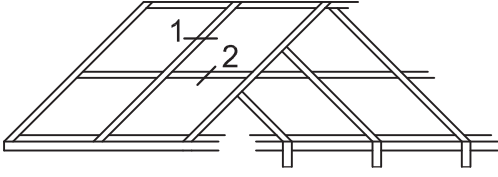


Not: Katalog'ta verilen profil birim ağırlıklar hesaplanırken toleranslar dikkate alınmalıdır. (±) % 10' dur.

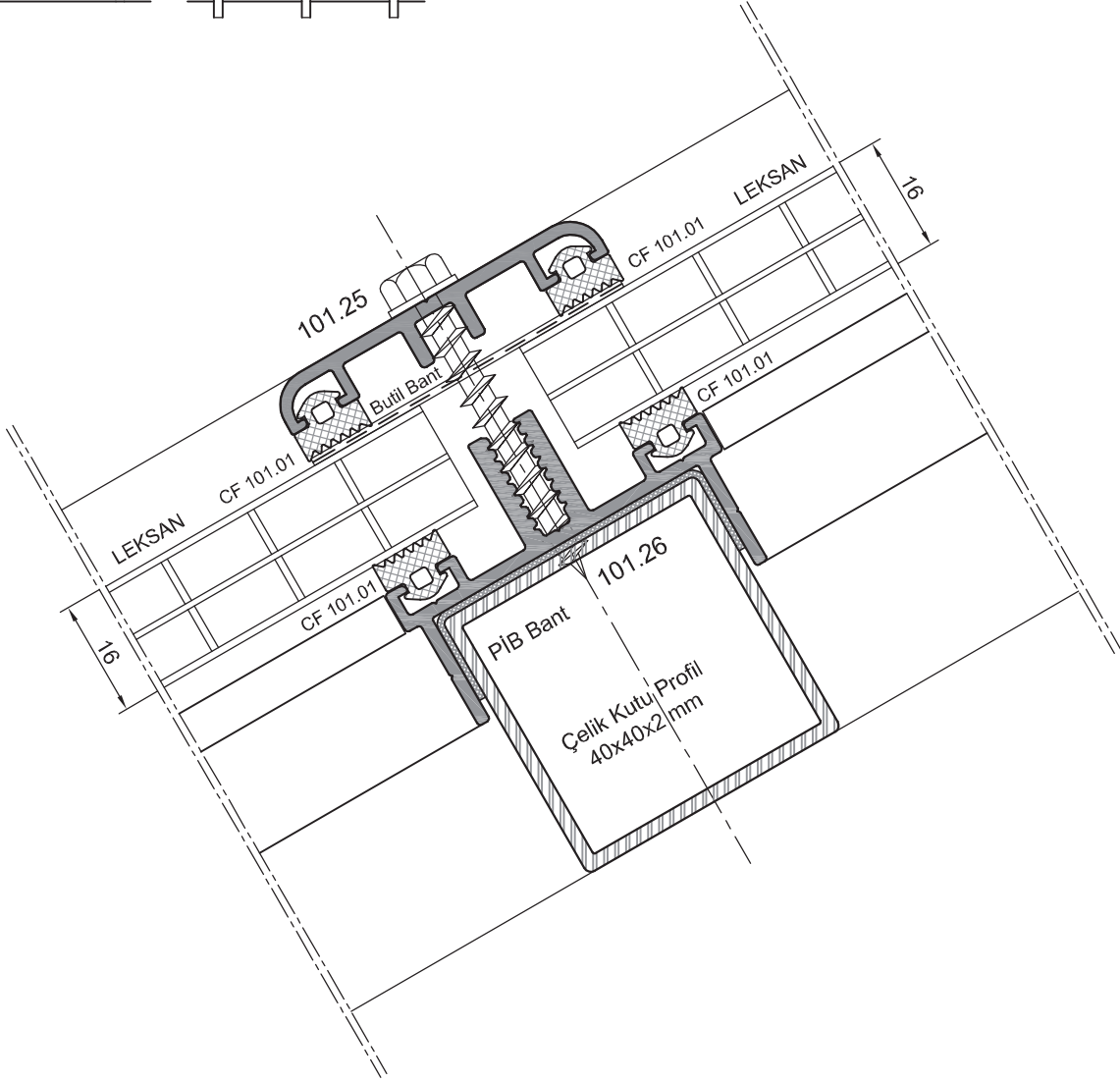
* TÜM FİTİLLER EPDM OLACAKTIR.

PROFİL RESMİ (1,6 - 2,0 mm)	[Profile 1]		[Profile 2]		[Profile 3]		[Profile 4]		[Profile 5]		[Profile 6]			
	Et Kalın.	Ürün Kodu	Ağırlık (kg/m)	Ürün Kodu	Ağırlık (kg/m)	Ürün Kodu	Ağırlık (kg/m)	Ürün Kodu	Ağırlık (kg/m)	Ürün Kodu	Ağırlık (kg/m)	Ürün Kodu	Ağırlık (kg/m)	
1,6 mm														
2,0 mm	101.23	1,663	101.24	1,719	101.26	0,726	701.24	1,275	101.25	0,409	701.33	0,443		
Revizyon No:	01.01.2011-00		CF - 101.01		CF - 101.02		CF - 101.06		CF - 101.03		CF - 101.04		CF - 101.13	
	Koli (mt)	230	Koli (mt)	160	Koli (mt)	150	Koli (mt)	145	Koli (mt)	120	Koli (mt)	100		

Işıklık Uygulama Detayları



2



* TÜM FITİLLER EPDM OLACAKTIR.

Not: Katalog'ta verilen profil birim ağırlıklar hesaplanırken toleranslar dikkate alınmalıdır. (\pm) % 10'dur.

PROFİL RESMİ (1.6 - 2.0 mm)												
Et Kalın.	Ürün Kodu	Ağırlık (kg/m)	Ürün Kodu	Ağırlık (kg/m)	Ürün Kodu	Ağırlık (kg/m)	Ürün Kodu	Ağırlık (kg/m)	Ürün Kodu	Ağırlık (kg/m)		
1,6 mm												
2,0 mm	101.23	1,663	101.24	1,719	101.26	0,726	701.24	1,275	101.25	0,409	701.33	0,443
Revizyon No:	CF - 101.01		CF - 101.02		CF - 101.06		CF - 101.03		CF - 101.04		CF - 101.13	
01.01.2011-00												
	Koli (mt)	230	Koli (mt)	160	Koli (mt)	150	Koli (mt)	145	Koli (mt)	120	Koli (mt)	100